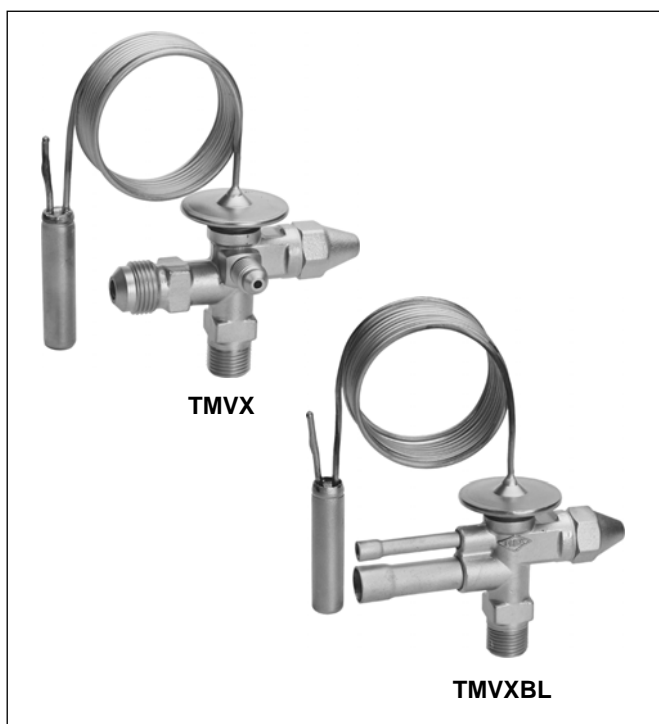


Серия TMV ТЕРМОРАСШИРИТЕЛЬНЫЕ КЛАПАНЫ СМЕННЫЕ КАРТРИДЖНЫЕ ВСТАВКИ

ХАРАКТЕРИСТИКИ ИЗДЕЛИЯ



Особенности

- TMV / TMVBL: с внутренним выравниванием давления; установки с моновпрыском, с одним или несколькими контурами охлаждения
- TMVX / TMVXBL: с внешним выравниванием давления; для оптимизации эффективности испарителя в любых применениях. Обязателен в установках с распределенным впрыском (с распределителем жидкости)
- Комбинированная адсорбентная зарядка. Один клапан может использоваться с разными хладагентами (см. таблицу на стр. 2)
 - Зарядка регулятора настолько чувствительна, что позволяет работать с минимально возможным уровнем перегрева
 - Зарядка нечувствительна к температуре капиллярной трубки и термоголовки клапана
 - Сглаживание характеристики обеспечивает устойчивый режим управления
- Регулируемый перегрев
- Теплая термоголовка повышает надежность
- Резьбовое соединение: TMV, TMVX
- Резьбовое / паечное соединение: TMVBL, TMVXBL
- Повышенная долговечность (термоголовка и мембрана из нержавеющей стали, сварка в защитной газовой среде)
- Сменные картриджные вставки
- Хладагенты: R134a, R401A, R12, R22, R407C, R407A, R422D, R404A, R507A, R402A, R407B, R502, R410A

Применение

Термостатические расширительные клапаны серии TMV предназначены для использования в холодильном оборудовании и специализированных установках.

Системы с одним или более холодильными контурами, такие как холодильные витрины (в том числе со стесненными условиями установки), льдогенераторы и установки по производству мороженого, молокоохладители, водяные чиллеры, транспортные системы кондиционирования, холодильные камеры, системы кондиционирования воздуха.

Материалы

Корпус	латунь
Термоголовка	нержавеющая сталь
Присоединительные патрубки	пайка: медь резьбовые: латунь

Технические характеристики

Диапазон номинальной холодопроизв-ти	от 0.52 до 22.4 кВт для R22 (уменьшенный шаг вставок для оптимального выбора, сменные картриджи)
Диапазон температуры испарения	смотри таблицу на стр. 2
Максимальное давление PS	смотри таблицу на стр. 2
Максимальное давление теста PF	смотри таблицу на стр. 2
Макс. темпер. окр. среды	100 °C
Макс. темпер. баллона	140 °C
Статический перегрев	приблиз. 3 K
Длина капилляр. трубки	1.5 м
Диаметр термобаллона	12 мм

Термозарядка и Диапазоны температуры

1. Адсорбентная зарядка

Хладагент	Диапазон температур кипения	PS, бар	PF, бар
R134a, R401A, R12	от +15 °C до -30 °C	34	37.4
R22, R407C, R407A, R422D	от +15 °C до -45 °C	36	39.6
R404A, R507, R402A, R407B, R502	от 0 °C до -50 °C	36	39.6
	от +15 °C до -30 °C	36	39.6
R407C	от +15 °C до -30 °C	36	39.6
R410A	от +15 °C до -20 °C	40	44.0

Другие хладагенты по запросу.

Термосистемы с адсорбентной зарядкой абсолютно нечувствительны к температуре капиллярной трубки и термоголовки. Они реагируют исключительно на температуру баллона.

Благодаря этому клапаны Honeywell TMV с адсорбентной зарядкой надежно работают даже в обледенелом состоянии или при разморозке горячим газом.

2. Адсорбентная зарядка с MOP (максимальное рабочее давление)

X/A	Диапазон температур кипения	MOP	PS, бар	PF, бар
R134a R401A R12	от +5 °C до -30 °C	MOP A +15 °C	34	37.4
	от -10 °C до -30 °C	MOP A 0 °C	29	31.9
R22 R407C R407A R422D	от +5 °C до -45 °C	MOP A +15 °C	36	39.6
	от -10 °C до -45 °C	MOP A 0 °C	29	31.9
	от -27 °C до -45 °C	MOP A -18 °C	29	31.9
R404A R507 R402A R407B R502	от -10 °C до -50 °C	MOP A 0 °C	36	39.6
	от -20 °C до -50 °C	MOP A -10 °C	34	37.4
	от -27 °C до -50 °C	MOP A -18 °C	34	37.4

Другие хладагенты и зарядка с MOP - по запросу.

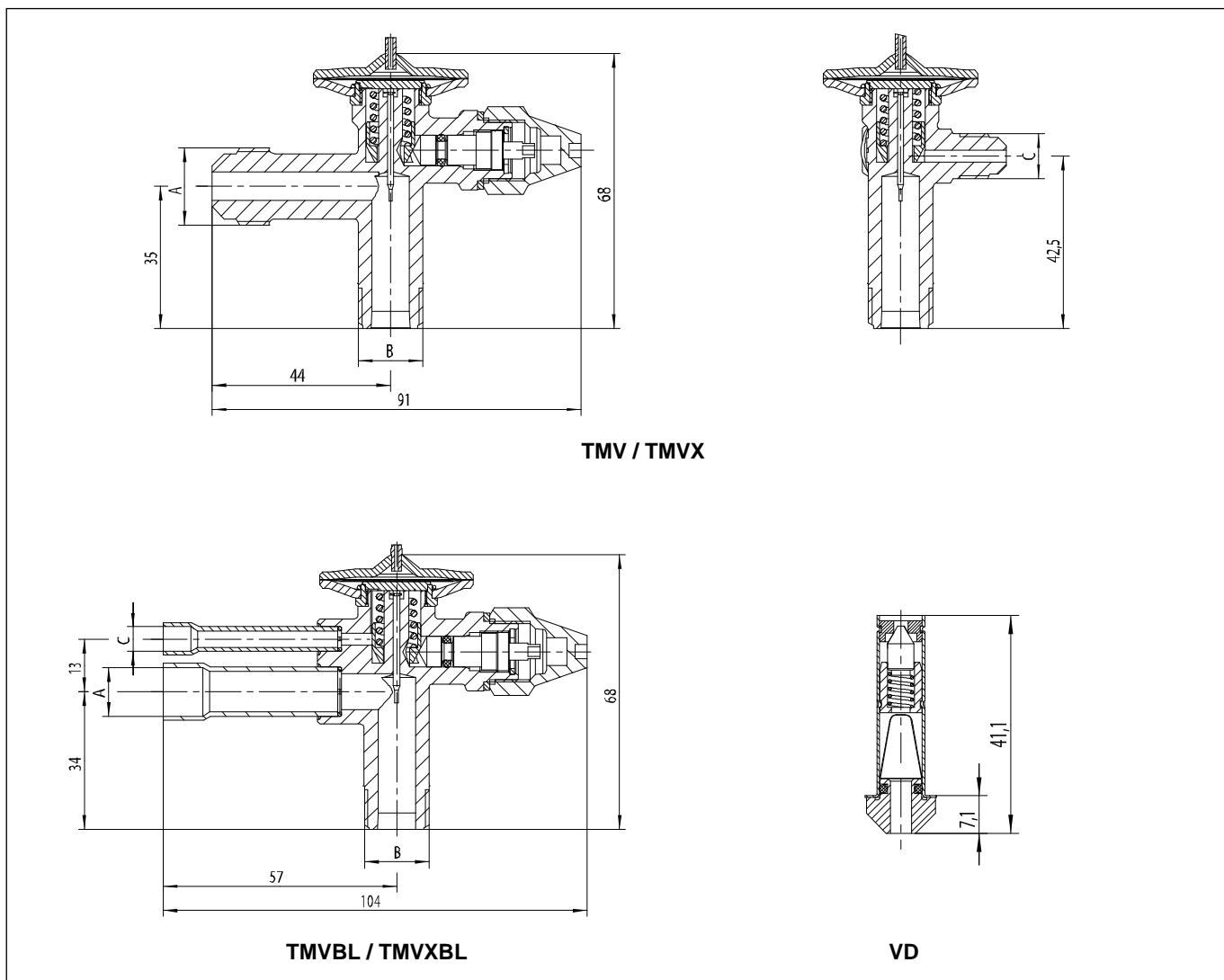
Холодопроизводительность

Тип клапана	Вставка	Номинальная холодопроизводительность (кВт)*						
		R134a	R22	R407C	R422D	R404A	R507A	R410A
TMV TMVX TMVBL TMVXBL	0.3	0.36	0.52	0.50	0.36	0.36	0.36	0.62
	0.5	0.69	0.99	0.95	0.67	0.68	0.69	1.2
	0.7	1.0	1.4	1.3	0.92	0.97	0.98	1.6
	1.0	1.4	2.0	1.9	1.3	1.4	1.4	2.4
	1.5	2.2	3.2	3.1	2.2	2.2	2.3	3.8
	2.0	2.9	4.0	3.9	2.7	2.8	2.9	4.8
	2.5	4.0	5.8	5.6	3.9	4.1	4.1	6.9
	3.0	6.6	9.3	8.9	6.3	6.5	6.6	11.1
	3.5	8.7	12.2	11.7	8.3	8.6	8.7	14.6
	4.5	11.8	17.0	16.4	11.3	12.0	12.1	20.3
4.75	15.9	22.4	21.6	15.3	15.8	15.9	26.8	

* Холодопроизводительность при $t_0 = +4$ °C, $t_c = +38$ °C и переохлаждении жидкого хладагента на входе клапана 1 К. Для других рабочих условий используйте программу подбора клапанов Valve Tool.

Размеры и Вес

Тип	Присоединение			Вес (кг)
	Вход (В)	Выход (А)	Выравнивание давления (С)	
TMV	5/8" UNF	3/4" UNF	-	приблиз. 0.35
TMVX	5/8" UNF	3/4" UNF	7/16" UNF	приблиз. 0.36
TMVBL	5/8" UNF	12 мм ODF	-	приблиз. 0.33
	5/8" UNF	1/2" ODF	-	
TMVXBL	5/8" UNF	12 мм ODF	6 мм ODF	приблиз. 0.34
	5/8" UNF	1/2" ODF	1/4" ODF	



Расшифровка обозначения / Информация для заказа

1. Корпус клапана

	TMV	X	BL	R134a	MOP A +15 °C	5/8" UNF x 1/2" ODF
Серия						
Выравнивание давления: X = внешнее () = внутреннее						
BL = резьб. х паечн. соединен. () = резьбовое соединение						
Хладагент						
Адсорбентная зарядка с MOP () = зарядка без MOP						
Присоединительные размеры (вход х выход)						

2. Картриджные вставки

	VD	0.5
Серия		
Размер вставки		

Установка

- Клапан может устанавливаться в любом положении.
- Линия внешнего выравнивания давления должна быть диаметром 6 мм или 1/4" и подключаться за термобаллоном. Рекомендуется устанавливать специальное кольцо в цепь выравнивания для предотвращения попадания масла.
- Баллон предпочтительно устанавливать на верхней части горизонтального участка линии всасывания, но ни в коем случае не после отделителя жидкости. Общим правилом является изолирование баллона расширительного клапана для исключения влияния температуры окружающей среды.
- Не допускайте деформации термобаллона при установке и затягивании крепления баллона!
- При пайке не допускайте нагрева корпуса до температуры выше 100 °С.
- При затягивании гайки резьбового соединения удерживайте корпус клапана ключом за специальный зажим.
- Изменение конструкции клапана не допускается.

Настройка Перегрева

В общем случае клапаны Honeywell должны использоваться с заводскими настройками при использовании с одним и тем же хладагентом.

Для клапанов с адсорбентной комбинированной зарядкой на капиллярной трубке имеется метка, указывающая как поворачивать регулировочный шток (стрелка направления вращения) в зависимости от используемого хладагента. Это изменение настройки необходимо для обеспечения правильной характеристики управления клапана. Используемый хладагент должен присутствовать на метке.

Такая настройка градуируется для уменьшения перегрева с целью оптимизации использования испарителя. Если же требуется дополнительная регулировка перегрева, то регулировочный шток необходимо вращать следующим образом:

По часовой стрелке	=	снижение потока хладагента, повышение перегрева
Против часовой стрелки	=	повышение потока хладагента, снижение перегрева

Один оборот изменяет перегрев приблизительно на 0.25 бар. Увеличение перегрева снижает значение максимального рабочего давления (MOP) и наоборот.

Дополнительные принадлежности:

Адаптер серии LA для паяного соединения входного патрубка 6 мм, 10 мм, 1/4", 3/8".

Honeywell

ЗАО «Хоневелл»

119048, Россия, г. Москва
Лужники, дом 24, 4-й этаж
Тел.: +7 (495) 797 9416
Факс: +7 (495) 796 9892
ec@honeywell.ru
www.honeywell-ec.ru

Manufactured for and on behalf of the Environment and Combustion Controls Division of Honeywell Technologies Sàrl, 1180 Rolle, Z. A. La Pièce 16, Switzerland by its authorized representative Honeywell GmbH