

# FRASCOLD®



FRASCOLD  
**75**  
YEARS  
1936 - 2011



Semi-hermetic reciprocating compressors  
Compressori semiermetici alternativi  
Halbhermetische Hubkolbenverdichter

FCAT100.5  
Product Selection Catalogue  
Version 50Hz



FRASCOLD

75  
YEARS

1936 - 2011

**Frascold compie 75 anni dalla fondazione e guarda al futuro.**

**Dal 1936 a oggi, un lungo cammino fatto di trasformazioni e attenzione alle tecnologie più avanzate.**

In tutto questo tempo Frascold ha prodotto compressori a servizio dell'industria della refrigerazione e del condizionamento dell'aria commercializzandoli in tutto il mondo per una grande varietà di applicazioni.

Ha costruito la propria reputazione e affermazione sul mercato internazionale grazie alla elevata capacità di migliorare costantemente il prodotto e le tecnologie, valorizzando nello stesso tempo le relazioni con i clienti in maniera da mantenersi alla testa del proprio settore.

Frascold è una realtà industriale che opera a livello mondiale con esperienza, risorse, tecnologie e grande capacità delle persone. Frascold ha gli strumenti per dare vicinanza a rapide risposte alle necessità del mercato e guarda fiduciosa al proprio futuro.

Con la nostra tecnologia, l'esperienza applicativa e la presenza globale, offriamo prodotti, soluzioni e servizi che consentono ai nostri clienti di ottenere vantaggi in termini di prestazioni, efficienza energetica e confort di funzionamento.

I nostri compressori sono utilizzati nei molteplici settori della refrigerazione, condizionamento dell'aria, pompe di calore, e influenzano la vita quotidiana di molte persone.

**Frascold was founded 75 years ago and is looking to the future.**

**Its long journey from 1936 to the present day has been marked by transformations and attention to cutting-edge technology.**

From its founding, Frascold has produced compressors for the refrigeration and air conditioning industry, selling them all over the world for a broad range of applications.

It has built its international reputation and recognition on its outstanding capacity to improve its products and technologies, at the same time valuing customer relations so as to stay at the top of the industry.

Frascold is a manufacturing company that operates world-wide, bringing experience, resources, technology and highly-skilled personnel to all of its activity. Frascold has the tools to provide proximity and act quickly in response to market needs, and is looking confidently to its future.

With our technology, application experience and global presence, we offer products, solutions and services that provide our customers with advantages in terms of performance, energy efficiency and operational comfort.

Our compressors are used in numerous refrigeration, air conditioning and heat pump sectors, affecting the daily life of countless people.

**Frascold feiert seinen 75. Geburtstag und schaut in die Zukunft.**

**Von 1936 bis heute, ein langer Weg voller Veränderungen und immer mit dem Augenmerk auf die modernsten Technologien.**

In dieser Zeit hat Frascold Verdichter für die Kälte- und Klimaindustrie produziert und für verschiedenste Anwendungen in die ganze Welt vertrieben.

Wir haben unseren Ruf und Erfolg auf dem internationalen Markt unserer ausgeprägten Fähigkeit zu verdanken, unsere Produkte und Technologien beständig zu verbessern. Außerdem messen wir der Beziehung zu unseren Kunden eine hohe Bedeutung zu – nur so können wir uns an der Spitze der Branche halten.

Frascold ist ein Industrieunternehmen, das weltweit mit Erfahrung, Ressourcen, Technologien und der umfassenden Kompetenz seiner Mitarbeiter tätig ist. Frascold verfügt über sämtliche Instrumente, um zeitnah auf die Marktanforderungen reagieren zu können, und blickt daher zuversichtlich in die Zukunft.

Mit unserer Technologie, Anwendungserfahrung und globaler Präsenz bieten wir Produkte, Lösungen und Dienstleistungen, die unseren Kunden zu Vorteilen hinsichtlich Leistungen, Energieeffizienz und Betriebskomfort verhelfen.

Unsere Verdichter werden in zahlreichen Bereichen wie der Kälte- und Klimaindustrie sowie für Wärmepumpen eingesetzt, und sie beeinflussen das tägliche Leben vieler Menschen.

## Compressori semiermetici alternativi Semi-hermetic reciprocating compressors Halbhermetische Hubkolbenverdichter

### Generalità

Frascold produce un'ampia linea di compressori semiermetici alternativi a singolo stadio con modelli a 2, 4, 6 e 8 cilindri per rispondere adeguatamente alle attuali tendenze e aspettative del mercato. Robusti, compatti, estremamente performanti e con costi di esercizio molto bassi rispetto ai prodotti concorrenti. Un progetto perfetto costruito con le migliori tecnologie per coprire l'intero spettro di applicazioni, sia con refrigeranti artificiali HFC che con refrigeranti naturali a basso GWP per ridurre significativamente l'impatto ambientale. Tutti i modelli sono forniti con sistemi avanzati di protezione. Ulteriori funzionalità di diagnostica possono essere integrate per la completa affidabilità del sistema, la riduzione dei costi di servizio e una vita operativa molto lunga.

### Estensione della linea di compressori

Frascold è in grado di offrire un'ampia scelta di compressori per soluzioni che rispondono alle diverse esigenze nei settori commerciale e industriale, nelle molteplici applicazioni della produzione e conservazione alimentare e delle bevande, nei supermercati e negozi convenzionali, nella climatizzazione degli ambienti, nei trasporti, negli svariati impieghi della refrigerazione di processo, nella criogenia, ecc.

### Applicazione con variatore di frequenza

Tutti i modelli sono costruiti con tecnologia inverter e adatti al funzionamento con variatore di frequenza in un largo campo di applicazioni;

- compressori a due cilindri da 30 Hz a 87Hz con controllo della potenza da 60% a 174%
- compressori senza pompa dell'olio a quattro cilindri da 25 Hz a 87 Hz con controllo della potenza da 50% a 174%
- compressori con pompa dell'olio a quattro, sei, otto cilindri da 30 Hz a 70 Hz con controllo della potenza da 60% a 140%

### Concetti costruttivi

I compressori semiermetici Frascold sono sviluppati con criteri progettuali che consentono di limitare al massimo l'assorbimento di potenza e implementano una architettura meccanica per massimizzare l'affidabilità. Le loro altre caratteristiche principali sono:

- progettazione attraverso sistemi di simulazione e calcolo CFD/FEM in grado di prevedere il comportamento in fase di funzionamento
- rapporto ottimizzato corsa/alesaggio per elevare il rendimento termodinamico
- pistoni con geometria ottimizzata per assicurare un funzionamento performante e un alto rendimento volumetrico
- fasce elastiche in lega ad elevata durezza estremamente resistenti alle elevate temperature e alla corrosione
- cuscinetti con superfici rivestite in PTFE ad alta scorrevolezza per ridurre l'attrito e fornire una buona protezione all'avviamento.
- albero del motore trattato termicamente e dimensionato in base allo spostamento volumetrico ed equilibrato dinamicamente senza aggiunta di masse esterne per una perfetta uniformità di rotazione e un funzionamento eccezionalmente confortevole, silenzioso e privo di vibrazioni
- piastre valvole Hi-Tech di robusta struttura che garantiscono un'efficienza costante nel tempo. Lamelle in acciaio legato e trattato termicamente, con planarità e finitura superficiale extra-curate; resistenti alla fatica, alla temperatura e corrosione
- sistema integrato per la corretta lubrificazione e il raffreddamento delle superfici di scorrimento degli elementi soggetti a usura
- valvola interna tra aspirazione e mandata presettata per comandarne l'apertura quando la pressione differenziale massima viene superata
- efficiente sistema di raffreddamento del motore elettrico con gas aspirato attraverso passaggi con ampie superfici di scambio
- lappatura dei cilindri con tecnologia auto motive
- design robusto e compatto
- migliore rapporto prezzo/prestazione

### General details

Frascold manufactures a wide range of models of semi-hermetic reciprocating, single-stage compressors, with 2, 4, 6, and 8 cylinders, to satisfy properly the current market trends and demands. Sturdy, compact, with proven high performance, and very low operating costs when compared to products manufactured by competitors. A perfect design produced with the best technologies to cover the entire spectrum of applications with HFC refrigerants and natural, low GWP refrigerants, to significantly, reduce impact on the environment. All models are supplied with advanced protection systems. Additional diagnostic functions can be integrated in the protector to provide a fully reliable system, a reduction of service costs, and a very long operating life.

### Extension of the compressors range

Frascold is able to offer a wide selection of compressors that match the different requirements of commercial and industrial applications. They are the perfect solution for multiple applications in food and beverages production, processing and preservation, for, supermarkets and small stores, for building air conditioning, for mobile refrigeration and A/C, for the several applications of process cooling, for cryogenics applications, etc.

### Application with frequency inverter

All the models are manufactured with "inverter technology" and are suitable to operate with a frequency inverters in a wide range of application;

- admissible frequencies for two cylinders compressors vary from 30 Hz to 87 Hz, with ac capacity control from 60% to 174% (compared with capacity at 50Hz)
- for compressors without oil pump with four cylinders, allowed frequencies range goes from 25 Hz to 87 Hz, with a capacity control from 50% to 174%
- for compressors with oil pump with four, six and eight cylinders, allowed frequencies range goes from 30 Hz to 70 Hz, with a capacity control from 60% to 140%

### Manufacturing concepts

Frascold semi-hermetic compressors are developed with design criteria that permits to run with very limited power absorption and that implements a mechanical architecture that maximizes compressor's reliability. Their main features are:

- design with CFD/FEM simulation and calculation systems, able of predicting performances during operation
- optimized bore/stroke ratio to boost thermal-dynamic performance
- pistons with optimized geometry to ensure high performance during operation and high volumetric efficiency
- piston rings in high-resistance-alloy, extremely resistant to high temperatures and corrosion
- bearings with PTFE surfaces that reduce frictions and power losses and guarantee the best lubrication also during start-up
- crankshaft heat-treated for surface hardening, sized to fit the displacement and dynamically balanced, for a smooth rotation and exceptionally comfortable operation, silent and vibration-free
- Hi-Tech valve plates with sturdy structure that guarantee steady efficiency over the whole compressor lifetime. Valve plate reeds in heat-treated steel alloy, with extremely precise surface planarity and finishing; resistant to stress, temperature, and corrosion
- built-in lubrication system (splash disc or forced lubrication) to provide the right oil amount on the wearing surfaces of components and, in the same time, cooling them
- internal valve between high and low pressure side, pre-set, to open when the maximum differential pressure is exceeded and release pressure on the suction side
- efficient cooling system for the electric motor by means of suction gas forced through passages with wide exchange surfaces
- cylinders honing with automotive technology to guarantee smooth running and optimal lubrication at start-up
- sturdy and compact design
- optimal price/performance ratio

### Algemeines

Frascold stellt eine breite Reihe von halbhermetischen einstufigen Hubkolbenverdichtern mit 2, 4, 6 und 8 Zylindern her, um allen aktuellen Markttendenzen und -erwartungen in angemessener Weise Rechnung zu tragen. Robust, kompakt, extrem leistungsfähig und im Vergleich zu den Konkurrenzprodukten, mit sehr niedrigen Betriebskosten. Ein perfektes Projekt, das mit den besten Technologien konstruiert wurde, um das gesamte Anwendungsspektrum sowohl mit künstlichen HFC-Kältemitteln als auch mit natürlichen Kältemitteln mit niedrigem GWP-Wert abzudecken und dadurch die Auswirkungen auf die Umwelt bedeutend zu verringern. Alle Modelle werden mit fortschrittlichen Sicherheitssystemen ausgestattet. Um die vollständige Zuverlässigkeit des Systems, die Senkung der Betriebskosten und eine bedeutend längere Betriebsdauer zu gewährleisten, können zusätzliche Diagnosefunktionen integriert werden.

### Erweiterung der Verdichterreihe

Frascold ist in der Lage, ein breites Angebot an Verdichtern mit Lösungen anzubieten, die den verschiedenen Anforderungen im gewerblichen und industriellen Bereich gerecht werden. In den vielfältigen Anwendungen der Lebensmittel- und Getränkeherstellung und -konservierung in Supermärkten und herkömmlichen Geschäften, in der Raumklimatisierung, im Transport, in den unterschiedlichen Anwendungen der Prozesskühlung, in der Tieftemperaturtechnik, usw.

### Anwendung mit Frequenzumrichter

Alle Modelle wurden mit Inverter-Technologie konstruiert und eignen sich zum Betrieb mit Frequenzumrichtern in einem breiten Anwendungsspektrum:

- Verdichter mit zwei Zylindern von 30 Hz bis 87Hz mit Leistungsregelung zwischen 60% und 174%
- Verdichter ohne Ölpumpe mit vier Zylindern von 25 Hz bis 87 Hz mit Leistungsregelung zwischen 50% und 174%
- Verdichter mit Ölpumpe mit vier, sechs, acht Zylindern von 30 Hz bis 70 Hz mit Leistungsregelung zwischen 60% und 140%

### Bauliche Merkmale

Die halbhermetischen Frascold Verdichter wurden mit baulichen Kriterien entwickelt, die die maximale Begrenzung der Leistungsaufnahme gestatten und eine mechanische Architektur ergänzen, um die Zuverlässigkeit aufs Höchste zu steigern. Ihre Hauptmerkmale sind:

- Projektplanung über CFD/FEM Simulations- und Berechnungssysteme, die in der Lage sind, das Verhalten während der Betriebsphase vorausszusehen
- Optimiertes Verhältnis Lauf/Bohrung zur Erhöhung der thermodynamischen Leistung
- Kolben mit optimierter Geometrie zur Gewährleistung eines leistungsfähigen Betriebs und einer hohen Volumenleistung
- Legierte Kolbenringe mit hoher Härte, extrem widerstandsfähig gegen hohe Temperaturen und Korrosion
- Lager mit Oberflächenverkleidung in PTFE, mit hoher Gleitfähigkeit, um die Reibung zu verringern und beim Start einen guten Schutz zu bieten
- Thermisch behandelte und auf der Grundlage des Fördervolumens dimensionierte Motorwelle, dynamisch ausgewuchtet, ohne Zusatz von externen Gewichten, für eine perfekt gleichmäßige Drehung und einen besonders komfortablen, ruhigen und vibrationsfreien Betrieb
- Hi-Tech Ventilplatten, mit robuster Struktur, die eine langfristig konstante Leistungseffizienz gewährleisten. Lamellen aus legiertem und thermisch behandeltem Stahl mit ebenem und extra-gepflegtem Oberflächenfinish. Beständig gegen Beanspruchung, Temperatur und Korrosion.
- Integriertes System für die korrekte Schmierung und Kühlung der Gleitflächen der Verschleißteile
- Innenventil zwischen Saug- und voreingestellter Druckleitung, um bei Überschreiten des maximalen Differentialdrucks, die Öffnung steuern zu können
- Effiziente Kühlanlage des Elektromotors mit Gas, das über die Kanäle mit großen Austauschoberflächen angesaugt wird
- Honen der Zylinder mit Automotiv-Technologie
- Robustes und kompaktes Design
- Besseres Preis-/Leistungsverhältnis

## Compressori semiermetici alternativi Semi-hermetic reciprocating compressors Halbhermetische Hubkolbenverdichter

### Controllo della capacità

Nei compressori Frascold a 4, 6 e 8 cilindri è possibile regolare la capacità con la parzializzazione delle testate per adattare la potenza di un impianto di refrigerazione o di condizionamento alle reali richieste termiche delle utenze, attraverso un dispositivo (in opzione). In questo modo si evita una elevata frequenza di avviamento dei compressori riducendo lo stress per la meccanica e il motore elettrico.

Fasi di controllo possibili:

- compressori a 4 cilindri: 50% - 100%
- compressori a 6 cilindri: 33% - 66% - 100%
- compressori a 8 cilindri: 50% - 75% - 100%

Vedi accessori in option a pagina 9.

### Partenza a vuoto

Nei compressori Frascold è possibile fare l'avviamento a vuoto attraverso un dispositivo integrato nella testata (in opzione) che equalizza le pressioni di mandata e di aspirazione. In questo modo si evitano le eccessive sollecitazioni alla rete elettrica e nel contempo si riduce la coppia allo spunto del compressore. Nota: per l'utilizzo della partenza a vuoto è necessaria una valvola di ritegno a valle del rubinetto di compressione (non fornito da Frascold).

### Protezione del compressore

Tutti i compressori vengono forniti completi di protezione costituita da una catena di termistori PTC inseriti nello statore del motore elettrico e collegati al modulo elettronico di controllo Kriwan® presente all'interno della scatola elettrica, (vedi pag. 8 e 9).

I compressori serie V, Z, W, sono anche dotati di un sensore a termistore sulla mandata per il controllo della temperatura di scarico, collegato al modulo di controllo.

### Dispositivo elettronico per il controllo della lubrificazione

I compressori Frascold delle serie V, Z, W vengono forniti completi di pressostato differenziale olio elettronico di provata affidabilità, che opera una efficiente sorveglianza delle oscillazioni delle pressioni del sistema di lubrificazione.

### Lubrificante

Tutti i compressori sono forniti con carica di olio sintetico a base di estere di polioli (POE) con caratteristiche lubrificanti specifiche per gas frigoriferi e una bassa propensione al trascinamento. La viscosità dell'olio è idonea ad assicurare la perfetta lubrificazione entro i limiti di applicazione dei compressori ed è appropriata alla loro meccanica con viscosità di 32 cSt (@ 40°C) per i modelli A, B, D, Q, S e viscosità di 68 cSt (@ 40°C) per i modelli V, Z, W.

### Costruzione Tandem

I modelli delle serie Q, S, V, Z, W sono disponibili anche nella versione Tandem. Due compressori dello stesso volume spostato, sono tra loro accoppiati attraverso un'aspirazione comune. Comparativamente a un singolo compressore, a parità di spostamento volumetrico, la versione Tandem aumenta le opportunità del controllo della potenza.

Tutti i modelli Tandem sono già forniti con equalizzazione completa gas e olio.

### Accessori

Frascold ha selezionato e messo a punto per i suoi compressori una serie completa di accessori, idonei a garantire efficienza e affidabilità in tutte le condizioni di funzionamento previste.

L'intera gamma di accessori è illustrata a pagina 9.

### Prestazioni

I dati di prestazioni sono indicati in linea con la norma Europea EN12900, temperatura di aspirazione 20°C e senza sottoraffreddamento del liquido, con funzionamento a 50Hz. Per dati con prestazioni in punti operativi diversi vedi Frascold Selection Software. (vedi anche pag. 37)

### Versione motore

Per consentire al compressore l'ideale adattamento alle diverse applicazioni sono stati previsti motori elettrici in tre diverse versioni (vedi pagine 10 e 11)

### Capacity control

The capacity of Frascold compressors with 4, 6, and 8 cylinders can be adjusted by capacity control heads (Optional), to better adapt the cooling capacity of the refrigeration or air-conditioning plant to the real application requirements, and reduce the number of start and stop of each compressor.

With a low frequency of start-ups, the stress on the mechanical and electric components is strongly reduced.

Possible control steps:

- compressors with 4 cylinders: 50% - 100%
- compressors with 6 cylinders: 33% - 66% - 100%
- compressors with 8 cylinders: 50% - 75% - 100%

See optional equipment on page 9.

### Unloaded start-up

Frascold compressors can be started unloaded, by means of US head (optional), a device built-in into the compressor head that equalizes suction and discharge pressures.

In this way, excessive electric stress to the power network is avoided, reducing the starting torque of the compressor.

Note: The use of US device foresees the installation of a check valve in the discharge line (not supplied by Frascold).

### Compressor protection

All compressors are supplied with a protection system that consists of a chain of PTC thermistors inserted in the winding of the electric motor and connected to a Kriwan® electronic module installed inside the electrical box, (see page 8 and 9).

V, Z, W series compressors are also equipped with a PTC thermistor on the compressor discharge side, connected to the control module, to monitor also maximum gas temperature.

### Electronic device to control lubrication

Frascold compressors of the V, Z, W series, equipped with an oil pump for forced lubrication, are standard supplied with an electronic oil pressure switch.

### Lubricant

All compressors are supplied with a charge of synthetic, polyolester oil (POE) having lubricating characteristics that are specific for refrigerants, and a low tendency to trailing. Oil viscosity is ideal to ensure perfect lubrication within the limits of compressor application envelope, and is appropriate for the mechanics of the compressors, with a viscosity of 32 cSt (@ 40°C) for models A, B, D, Q, S and a viscosity of 68 cSt (@ 40°C) for models V, Z, W. Special oil are available on request for specific refrigerants or operating conditions.

### Tandem version

The Q, S, V, Z, W series models are also available in the "Tandem" version. Two compressors with the same displacement are connected with a common suction flange. Compared to a single compressor with the same displacement, the Tandem compressor double the possibility of capacity control. All Tandem models are standard supplied with gas and oil equalization pipings.

### Optional equipment

Frascold has selected and studied a complete series of accessories for its compressors, suitable to ensure efficiency and reliability in all foreseen operating conditions. The full range of optional equipment is featured on page 9.

### Performances

Performance data are printed in accordance with European standard EN12900: suction temperature 20°C, and no liquid sub-cooling, with operation at 50Hz. To calculate performances in different operative conditions, use the Frascold Selection Software, downloadable from [www.frascold.it](http://www.frascold.it). (see also page 37)

### Motor version

Three different sizes of motors have been developed to allow the compressor to adapt to the different applications (see pages 10 and 11)

### Überprüfung der Kapazität

Bei den Frascold Verdichtern mit 4, 6 und 8 Zylindern ist es möglich, über eine Vorrichtung (auf Wunsch), die Kapazität mit der stufenlosen Regelung der Kopfteile einzustellen, um die Leistung einer Kühl- oder Klimaanlage an die realen Temperaturanforderungen der Abnehmer anzupassen.

Auf diese Weise wird eine hohe Startfrequenz der Verdichter vermieden und die Beanspruchung für Mechanik und Elektromotor reduziert.

Mögliche Kontrollphasen:

- Verdichter mit 4 Zylindern: 50% - 100%
- Verdichter mit 6 Zylindern: 33% - 66% - 100%
- Verdichter mit 8 Zylindern: 50% - 75% - 100%

Siehe das auf Wunsch erhältliche Zubehör auf Seite 9.

### Leeranlauf

Bei den Frascold Verdichtern ist es möglich, über eine im Kopfteil eingebaute Vorrichtung (auf Wunsch), die den Förder- und den Ansaugdruck ausgleicht, Leeranläufe durchzuführen.

Auf diese Weise wird die übermäßige Beanspruchung des Stromnetzes vermieden und gleichzeitig das Drehmoment beim Start des Verdichters reduziert.

### Schutz des Verdichters

Alle Verdichter verfügen über einen Schutz, bestehend aus einer Kette von PTC-Thermistoren, die in den Stator des Elektromotors eingefügt und an ein elektronisches Kontrollmodul, Kriwan®, das sich im Innern des Schaltkastens befindet, angeschlossen sind, (siehe Seite 8 und 9).

Die Verdichter der Reihe V, Z, W verfügen auf der Druckleitung auch über einen Thermistor-Sensor, der die Auslasstemperatur überwacht und an das Kontrollmodul angeschlossen ist.

### Elektronisches Gerät zur Steuerung der Schmierung

Die Frascold Verdichter der Reihen V, Z, W verfügen über einen elektronischen Öl-Differential-Druckschalter, mit bewährter Zuverlässigkeit, der die Druckschwankungen des Schmierensystems wirkungsvoll überwacht.

### Schmiermittel

Alle Verdichter werden mit Synthetiköl auf der Basis von Ester - Polyolen (POE) mit spezifischen Schmiereigenschaften für Kühlgase und niedriger Ölwurfate geliefert. Die Viskosität des Öls ist geeignet, die perfekte Schmierung innerhalb der Anwendungsgrenzen des Verdichters zu gewährleisten und ist ihrer Mechanik mit einer Viskosität von 32 cSt (@ 40°C) bei den Modellen A, B, D, Q, S und einer Viskosität von 68 cSt (@ 40°C) bei den Modellen V, Z, W angemessen.

### Tandem-Konstruktion

Die Modelle der Reihen Q, S, V, Z, W sind auch in der Version Tandem erhältlich.

Zwei Verdichter mit demselben Fördervolumen werden miteinander über eine gemeinsame Saugleitung verbunden. Im Vergleich zu einem einzigen Verdichter, erhöht die Tandem-Version bei gleichbleibendem Fördervolumen die Möglichkeiten der Leistungsregelung. Alle Tandem-Modelle werden bereits mit vollständigem Gas- und Ölausgleich geliefert.

### Zubehör

Frascold hat für seine Verdichter eine komplette Zubehörreihe ausgewählt und entwickelt, die geeignet ist, unter allen vorgesehenen Betriebsbedingungen Effizienz und Zuverlässigkeit zu garantieren.

Die gesamte Zubehörpalette finden Sie auf Seite 9.

### Leistungen

Die Leistungsdaten entsprechen der europäischen Norm EN12900, Ansaugtemperatur 20°C und ohne Kühlkanal der Flüssigkeit, mit Betrieb bei 50Hz. Für Daten mit Leistungen in unterschiedlichen Betriebspunkten siehe Frascold Selection Software. (siehe auch Seite 37)

### Motorversion

Um zu gewährleisten, dass sich der Verdichter optimal an die verschiedenen Anwendungen anpasst, bieten wir Elektromotoren in drei verschiedenen Ausführungen an (siehe Seiten 10 und 11).

## Compressori semiermetici alternativi

### Semi-hermetic reciprocating compressors

### Halbhermetische Hubkolbenverdichter

#### Applicazioni con R134a e R1234ze

I compressori sono disponibili in 3 diverse versioni

- Motore elettrico versione 1  
Per applicazioni di condizionamento e pompe di calore in alta temperatura; t<sub>c</sub> fino a 80°C, t<sub>e</sub> fino a 12,5°C
- Motore elettrico versione 2  
Per applicazioni di refrigerazione e di condizionamento in media temperatura; t<sub>c</sub> fino a 65°C, t<sub>e</sub> fino a 12,5°C
- Motore elettrico versione 3 [ECOinside]  
Ottimizzato per la refrigerazione in un campo di applicazione più limitato

#### Applicazioni con R404A, R507A, R407A, R407F, R407C, R22

I compressori sono disponibili in 2 diverse versioni

- Motore elettrico versione 1  
Per applicazioni di refrigerazione in media temperatura e condizionamento
- Motore elettrico versione 2  
Ottimizzato per applicazioni di refrigerazione in bassa temperatura

#### Applications with R134a and R1234ze

3 sizes of compressors are available

- Electric motor size 1  
For application as climate control systems and heat pump with high temperature; t<sub>c</sub> until 80°C, t<sub>e</sub> until 12,5°C
- Electric motor size 2  
For application as refrigeration and climate control systems with medium temperature; t<sub>c</sub> until 65°C, t<sub>e</sub> until 12,5°C
- Electric motor size 3 [ECOinside]  
Optimized for application with low condensing temperature

#### Applications with R404A, R507A, R407A, R407F, R407C, R22

2 sizes of compressors are available

- Electric motor size 1  
For application as refrigeration with medium temperature and climate control systems
- Electric motor size 2  
Optimized for application as refrigeration with low temperature

#### Anwendungen mit R134a und R1234ze

Die Verdichter sind in 3 Ausführungen erhältlich

- Elektromotor Ausführung 1  
Für Klima-Anwendungen und Heizpumpen; t<sub>c</sub> bis 80°C, t<sub>e</sub> bis 12,5°C
- Elektromotor Ausführung 2  
Für Normalkühl- und Klima-Anwendungen; t<sub>c</sub> bis 65°C, t<sub>e</sub> bis 12,5°C
- Elektromotor Ausführung 3 [ECOinside]  
Optimiert für Kühlung in begrenzteren Anwendungsbereichen

#### Anwendungen mit R404A, R507A, R407A, R407F, R407C, R22

Die Verdichter sind in 2 Ausführungen erhältlich

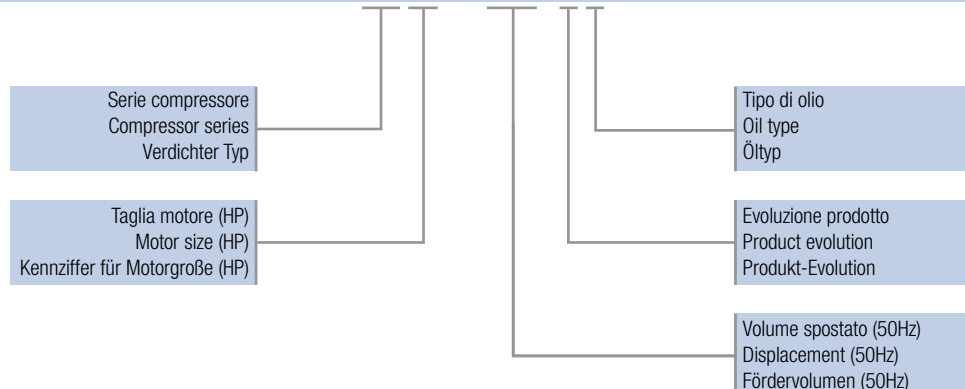
- Elektromotor Ausführung 1  
Für Normalkühl- und Klima-Anwendungen
- Elektromotor Ausführung 2  
Für Tiefkühlanwendungen

## Nomenclatura modelli

### Model designation

### Modellbezeichnung

# D 3 - 18.1Y



**Certificazione delle prestazioni ASERCOM**  
**Performance certification ASERCOM**  
**ASERCOM Leistungszertifizierung**

, di cui Frascold fa parte, allo scopo di creare uno standard per la sicurezza delle prestazioni dei compressori, ha definito la procedura di certificazione dei dati delle prestazioni.

La certificazione del compressore attesta e garantisce che le prestazioni pubblicate corrispondano a quelle effettivamente misurate con riferimento alla norma Europea EN12900.

I compressori con le prestazioni certificate sono contrassegnati con logo Certified Product. Ulteriori informazioni su [www.asercom.org](http://www.asercom.org)

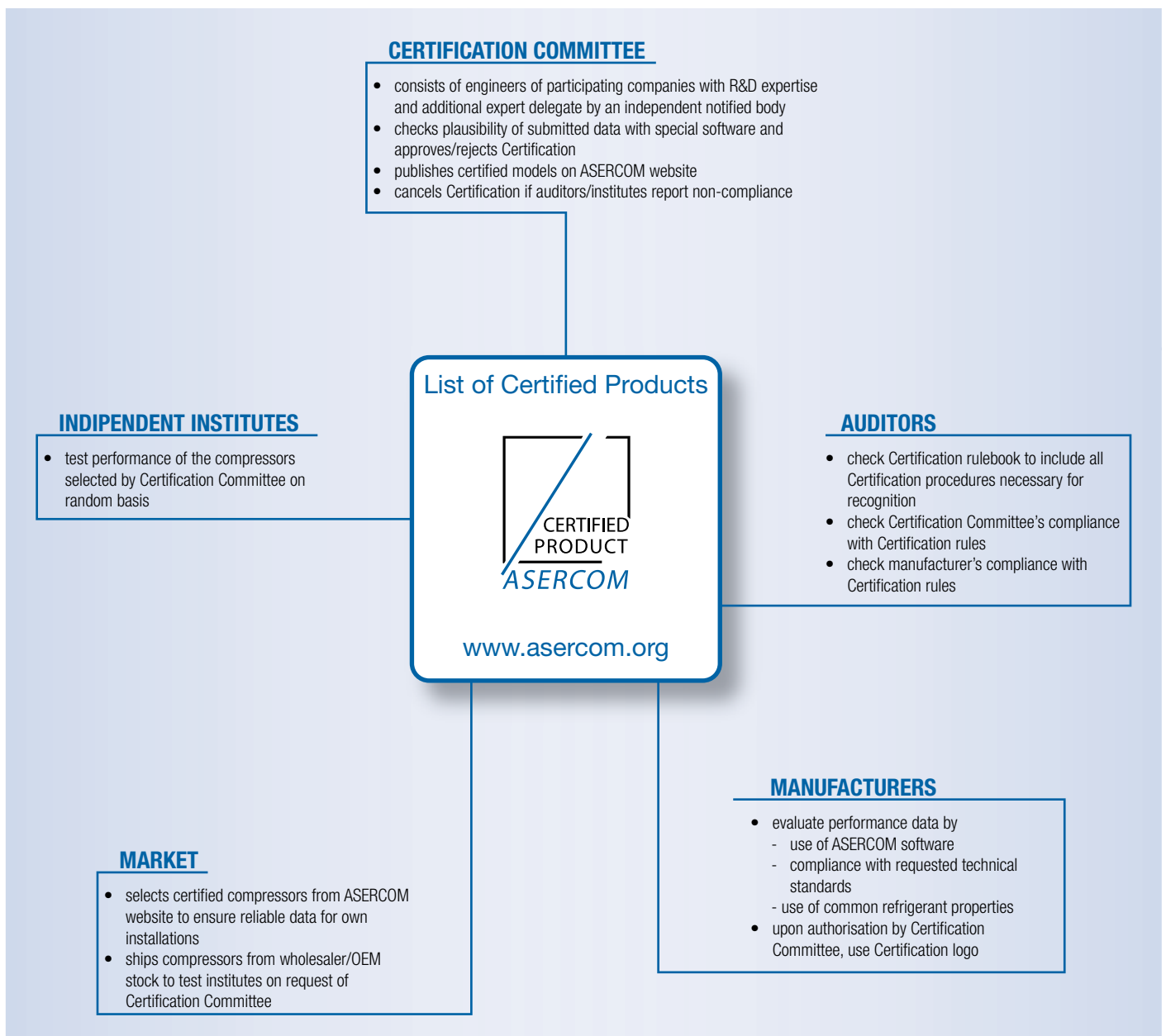
, of which Frascold is a proud member, has defined a program for the certification of the performance to ensure the reliability of the data of the compressors.

The certification of the compressor guarantees that the published performance is identical to the one that anybody can really measure, using the conditions defined by the European standard EN12900.

The compressors with certified performances are marked with the label Certified Product. Supplementary information on [www.asercom.org](http://www.asercom.org)

Um die Zuverlässigkeit von Verdichterdaten sicherzustellen, hat , deren Mitglied Frascold ist, ein Leistungszertifizierungsprogramm entwickelt. Die Zertifizierung eines Verdichters belegt, dass die veröffentlichte Leistung mit den tatsächlichen Messwerten übereinstimmt, die auf der Basis der europäischen Norm EN12900 erhoben wurden. Verdichter mit zertifizierten Leistungen sind mit dem Logo Certified Product gekennzeichnet. Weitere Infos unter [www.asercom.org](http://www.asercom.org)

**Programma ASERCOM per la certificazione delle prestazioni**  
**ASERCOM Performance Certification Programme**  
**ASERCOM Programm für Leistungszertifizierung**



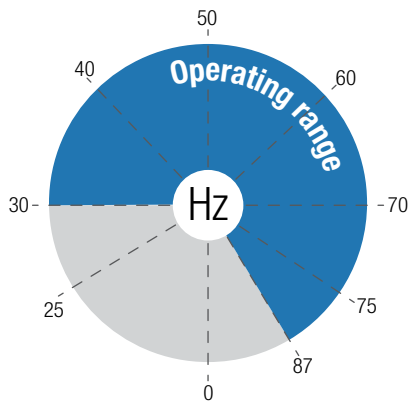
## Funzionamento del compressore con variatore di frequenza Functioning of compressor with variable frequency drive Der Betrieb des Kompressors mit variabler Frequenz

La nuova generazione di compressori Frascold Inverter-technology integrano tutte le soluzioni meccaniche ed elettriche per consentire il sicuro funzionamento con variatore di frequenza in un ampio campo di applicazioni.

The new generation of Frascold Inverter-technology compressors incorporates all mechanical and electrical solutions that allow the functioning with variable frequency drive in wide range of applications.

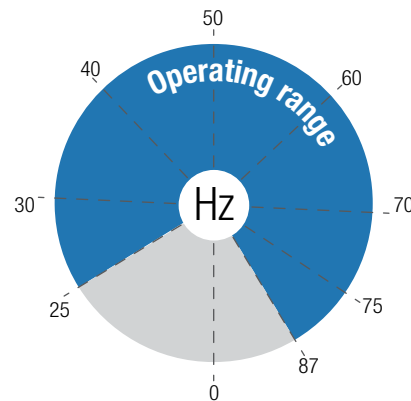
Die neue Generation von Kompressoren Frascold Inverter-technology Lösungen integrieren mechanischen und elektrischen Eigenschaften, die einen sicheren Betrieb ermöglichen mit variabler Frequenz in einem breiten Spektrum von Anwendungen.

### Serie A-B-D Series A-B-D Reihe



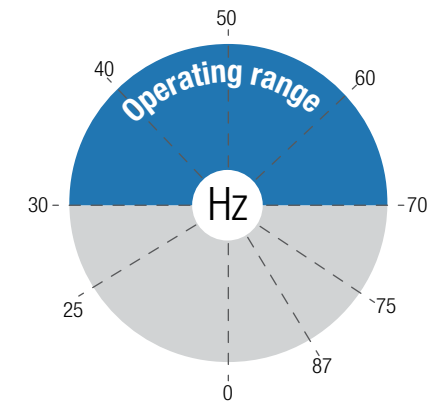
In alcune condizioni di impiego si potrà avere un restringimento del range di frequenza. In particolare la frequenza superiore è data dalla massima corrente operativa (MRA) secondo la formula riportata nel paragrafo successivo. Per i dati di performance alle varie frequenze e il limite massimo in ogni condizione, vedi Frascold selection software. Per compressori ECOinside: chiedere a Frascold.

### Serie Q-S Series Q-S Reihe



The range of frequencies can be restricted in some applications. In particular, the higher frequency depends on the maximum operating current (MRA) through the formula quoted in the next paragraph. For performance at several frequencies and the upper limit in every possible condition, see Frascold selection software. For ECOinside compressors: ask to Frascold.

### Serie V-Z-W Series V-Z-W Reihe



Bei einigen Anwendungsbedingungen kann es zu einer Einschränkung des Frequenzbereichs kommen. Insbesondere die Höchstfrequenz ergibt sich aus dem maximalen Betriebsstrom (MRA), gemäß der Formel, die Sie im nächsten Abschnitt finden. Für die Leistung bei mehreren Frequenzen und der oberen Grenze in jeder möglichen Zustand, siehe Frascold Selection-Software. Für ECOinside Verdichter: fragen an Frascold.

## Come selezionare l'inverter adatto al funzionamento del compressore How to select the inverter suitable for functioning of the compressor So wählen Sie den Frequenzumrichter geeignet für den Betrieb des Verdichters

Selezionare la taglia dell'inverter in base alla corrente massima erogabile continuamente (dato tecnico specifico di ciascun inverter) che deve essere uguale o superiore alla massima corrente operativa (MRA) del compressore, che può essere letta nei dati tecnici di pagina 12 e 13 o direttamente sulla targhetta del compressore.

Select the size of the inverter based on the maximum continuously output current (technical data specific to each inverter) to be equal to or greater than the maximum operating current (MRA) of the compressor, which can be read in the technical data in page 12 and 13 or directly on the nameplate of the compressor.

Wählen Sie die Größe des Wechselrichters auf den maximalen Strom kontinuierlich (technische Daten spezifisch für jeden Wechselrichter), dass sie gleich oder größer als der maximale Betriebsstrom (MRA) des Kompressors, die in den technischen Daten auf Seite 12 und 13 oder direkt am gelesenen werden können, Verdichtertypschild.

### Come calcolare la massima frequenza possibile dei compressori alle specifiche condizioni operative

All'interno dei limiti di impiego di ogni specifico compressore e refrigerante per ciascun punto di lavoro esiste una frequenza massima da non superare calcolabile attraverso la formula seguente:

$$f(\text{Max}) = \frac{\text{MRA} \times 50 \text{ Hz}}{I_e}$$

f(Max) = massima frequenza possibile (Hz)  
MRA = massima corrente operativa (A)  
I<sub>e</sub> = corrente assorbita nei punti di lavoro a 50 Hz (A)

### How to calculate the maximum possible frequency of the compressor in specific working conditions

Within the limits of use of each specific compressor and refrigerant, for each working point, the maximum frequency that VS compressors can reach, can be calculated with the following formula:

$$f(\text{Max}) = \frac{\text{MRA} \times 50 \text{ Hz}}{I_e}$$

f(Max) = maximum permissible frequency (Hz)  
MRA = maximum operating current (A)  
I<sub>e</sub> = current consumption at the operating point 50 Hz (A)

### Berechnung der möglichen Höchstfrequenz des Verdichters je nach Betriebsbedingungen

Innerhalb der Betriebsgrenzen jedes einzelnen Verdichters und Kältemittels besteht für jeden Betriebspunkt eine Höchstfrequenz, die nicht überschritten werden darf und nach folgender Formel berechnet wird:

$$f(\text{Max}) = \frac{\text{MRA} \times 50 \text{ Hz}}{I_e}$$

f(Max) = Max. möglich frequenz (Hz)  
MRA = Max. Betriebsstrom (A)  
I<sub>e</sub> = Strom-aufnahme für Betriebsbedingungen bei 50 Hz (A)

### Come calcolare la corrispondente capacità frigorifera

La capacità frigorifera può essere determinata in funzione della frequenza attraverso la seguente formula:

$$Q_0(f) = \frac{\text{factual} \times Q_0 50 \text{ Hz}}{50 \text{ Hz}}$$

Q<sub>0</sub>(f) = capacità frigorifera alla frequenza di lavoro scelta (W)  
factual = frequenza attuale applicata al compressore (Hz)  
Q<sub>0</sub> 50 Hz = capacità frigorifera a 50 Hz (W)

### How to calculate the correspondent refrigeration capacity

The refrigerating capacity can be calculated, in function of the frequency, with the following formula:  
Corresponding refrigerant capacity:

$$Q_0(f) = \frac{\text{factual} \times Q_0 50 \text{ Hz}}{50 \text{ Hz}}$$

Q<sub>0</sub>(f) = refrigerating capacity at chosen frequency (W)  
factual = actual frequency applied to the compressor (Hz)  
Q<sub>0</sub> 50 Hz = refrigerating capacity at 50 Hz (W)

### Berechnung der entsprechenden Kühlleistung

Die Kühlleistung kann je nach Frequenz nach folgender Formel berechnet werden:

$$Q_0(f) = \frac{\text{factual} \times Q_0 50 \text{ Hz}}{50 \text{ Hz}}$$

Q<sub>0</sub>(f) = Kälteleistung bei frequenz Wahl (W)  
factual = Aktuell frequenz des Verdichter (Hz)  
Q<sub>0</sub> 50 Hz = Kälteleistung bei 50 Hz (W)

**Frascold Diagnose - Il dispositivo elettronico intelligente per la protezione e la diagnosi del compressore**  
**Frascold Diagnose - The intelligent electronic device for the protection and diagnosis of the compressor**  
**Frascold Diagnose - Das intelligente Schutz- und Diagnosegerät für den Verdichter**

Il nuovo sistema di protezione Diagnose integrato nei compressori Frascold consente un importante avanzamento del sistema di protezione del compressore e aggiunge le nuove funzioni di diagnostica e comunicazione.

**Maggiore protezione**

I compressori Frascold sono ancora più affidabili. Il dispositivo Diagnose monitora le condizioni all'interno del sistema frigorifero e protegge il compressore in caso di parametri funzionali non corretti.

**Maggiore informazione**

Il dispositivo Diagnose consente la registrazione di tutti i parametri di funzionamento del compressore degli ultimi 7 giorni, le statistiche sui tempi di funzionamento, la memoria degli ultimi 20 eventi critici. Attraverso tali dati si potrà eseguire un'indagine immediatamente orientata al "cuore" del problema.

**Minori costi**

Gli algoritmi di ricerca contenuti nel dispositivo di protezione Diagnose consentono di diagnosticare in modo rapido e accurato lo stato passato e presente del sistema frigorifero, riducendo i costi e gli intervalli di fermo impianto.

The new protection system Diagnose, inside Frascold compressors, is an important evolution of the protection system and it adds new functions for diagnosis and communication.

**Better protection**

Frascold compressors are even more reliable. Diagnose device checks the condition of the system and protect the compressor in case of operating parameters not correct.

**More information**

Diagnose device registers all the operating parameters of the last 7 days, the statistics on the operating and running time, the memory of the last 20 critical events. Through these data is possible to go directly to the "heart" of the problem.

**Lower costs**

The algorithms inside the Diagnose protection device allow to know quickly and accurately the past and the present state of the refrigerating system, reducing costs and intervals of plant shutdown.

Das neue Schutzsystem "Diagnose", das in die Frascold-Verdichter integriert ist, stellt eine wichtige Weiterentwicklung und Erweiterung des bisherigen Schutzsystems um die Funktionen Diagnose und Kommunikation dar.

**Mehr Schutz**

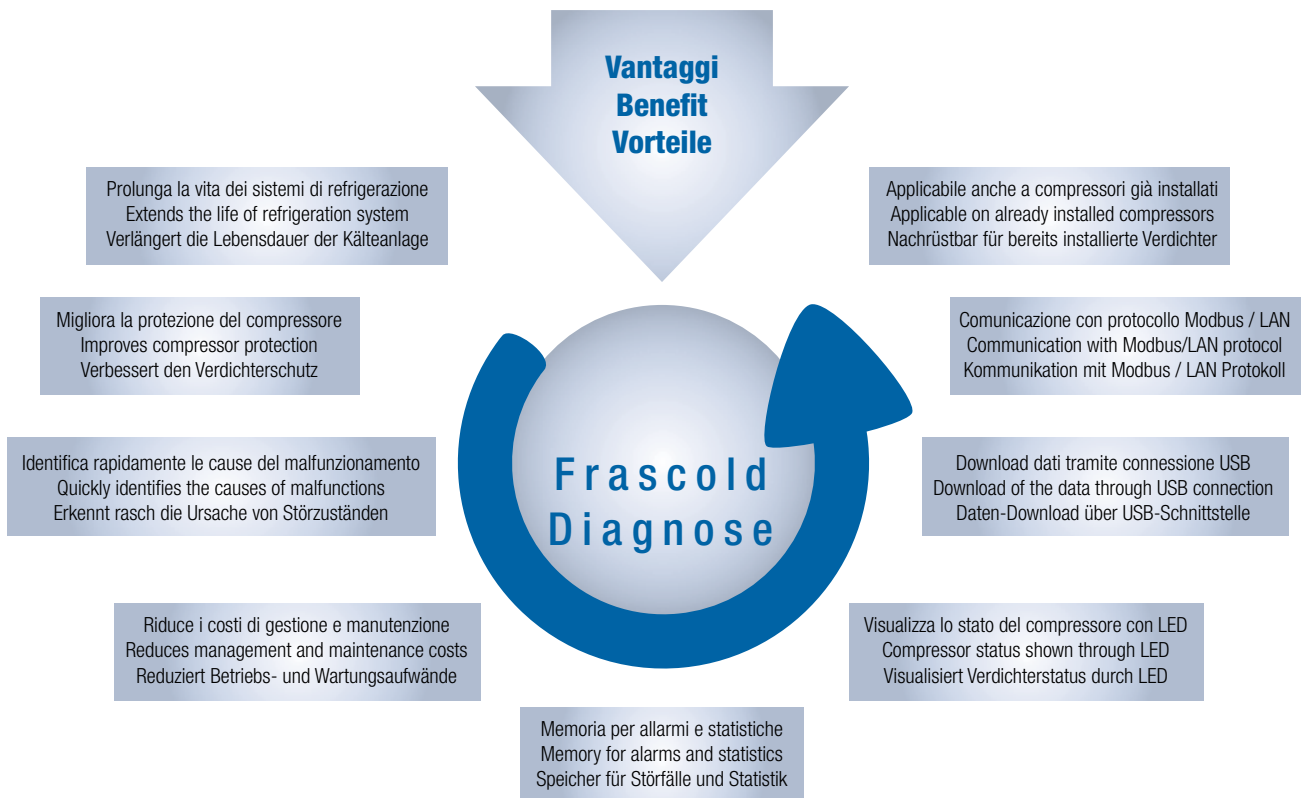
Die Frascold-Verdichter sind noch zuverlässiger. Das Diagnosegerät überwacht die Betriebsbedingungen des Systems und schützt den Verdichter im Falle von Fehlfunktionen.

**Mehr Information**

Das Diagnosegerät speichert die Betriebsdaten der letzten 7 Tage, die Laufzeiten und die letzten 20 Störfälle. Mit Hilfe dieser Daten ist es möglich, direkt zum „Kern“ des Problems vorzudringen.

**Weniger Kosten**

Die Algorithmen des Diagnosegeräts erlauben einen raschen Überblick über den aktuellen und vergangenen Betriebszustand des Kältesystems, was Kosten spart und die Zahl von Abschaltungen der Anlage reduziert.





### Equipaggiamento standard e accessori in opzione

### Standard equipment and optional

### Standard- und Zusatzausrüstung

Compressore Compressor Verdichter	Serie - Series - Typ	A - B - D	Q	S	V	Z	W
	Cilindri - Cylinders - Zylinder	2	4			6	8
Motore elettrico per avviamento diretto [DOL], avvolgimenti motore con sonde PTC Electric motor for direct start [DOL], motor winding with PTC thermistor Elektromotor, Direktstart (DOL), Motorwicklung mit PTC Sonden • 220-240V/380-420V/3/50Hz /// 265-290V/440-480V/3/60Hz		●	●				
Motore elettrico per avviamento part-winding [PWS], avvolgimenti motore con sonde PTC Electric motor for part winding start [PWS], motor winding with PTC thermistor Elektromotor, Part-Winding-Start, Motorwicklung mit PTC Sonden • 380-420V/3/50Hz /// 440-480V/3/60Hz				●	●	●	●
Unità elettronica di controllo T00ECA01 (controllo temperatura avvolgimento motore) Electronic control unit T00ECA01 (motor winding temperature monitor) Steuereinheit T00ECA01 (Temperaturüberwachung der Motorwicklung)		●					
Unità elettronica di controllo T00ECA01D (controllo temperatura avvolgimento motore e diagnostica) Electronic control unit T00ECA01D (motor winding temperature monitor and diagnostic) Steuereinheit T00ECA01D (Temperaturüberwachung der Motorwicklung und Diagnose)		○	●	●			
Unità elettronica di controllo T00ECA11D (controllo temperature avvolgimento motore e mandata e diagnostica) Electronic control unit T00ECA11D (motor winding and discharge temperature monitor and diagnostic) Steuereinheit T00ECA11D (Temperaturüberwachung der Motorwicklung und Druckseite, Diagnose)					●	●	●
Lubrificazione forzata con pompa olio reversibile Forced lubrication with reversible pump Druckschmierung mit reversibler Ölpumpe					●	●	●
Pressostato elettronico differenziale olio Kriwan® Electronic switch oil differential pressure Kriwan® Elektronischer Öldifferenzdruckschalter Kriwan®					●	●	●
Carica olio POE (poliolesteri) Oil charge POE (polyolester) POE Ölfüllung (Polyolester)		● [32cSt]	● [32cSt]	● [32cSt]	● [68cSt]	● [68cSt]	● [68cSt]
Resistenza di riscaldamento dell'olio [230V, altre tensioni sono disponibili] Crankcase heater [230V, other voltages on request] Ölumpfheizung [230V, andere Spannungen erhältlich]		○ [50W]	○ [70W]	○ [70W]	○ [150W]	○ [150W]	○ [150W]
Controllo opto-elettronico del livello dell'olio [T00WK252] Opto-electronic oil level control [T00WK252] Optoelektronische Ölstandkontrolle [T00WK252]			○	○	○	○	○
Regolatore elettronico del livello dell'olio T00EC1900 [230V] Oil level regulator T00EC1900 [230V] Elektronische Ölstandkontrolle T00EC1900 [230V]		○	○	○	○	○	○
Dispositivo di controllo temperatura di mandata Discharge temperature sensor Temperatursensor Druckseite			○	○	●	●	●
Controllo di capacità [bobina 230V, altre tensioni disponibili a richiesta] Capacity control [230V coil, other voltages on request] Leistungsregelung [Spule 230V, andere Spannungen auf Anfrage erhältlich]			○ 100% 50%	○ 100% 50%	○ 100% 50%	○ 100% 66-33%	○ 100% 75-50%
Partenza a vuoto [bobina 230V, altre tensioni disponibili a richiesta] Unloaded start [230V coil, other voltages on request] Anlaufentlastung [Spule 230V, andere Spannungen auf Anfrage erhältlich]			○	○	○	○	○
Rubinetti di aspirazione e compressione Suction and discharge valves Saug- und Druckventile		●	●	●	●	●	●
Motoventilatore per il raffreddamento supplementare [230V] Additional cooling motor fan [230V] Lüfter für Zusatzkühlung [230V]		○ [SZ-FM1]	○ [SZ-FM9]	○ [SZ-FM2S]	○ [SZ-FM2V]	○ [SZ-FM3]	○ [SZ-FM4]
Flangia+Rubinetto per equalizzazione dell'olio (complanare) Flange+oil equalizing valve Flansch+Ölausgleichsventil		○	○	○	○	○	○
Supporti antivibranti in gomma [altre dimensioni e durezza disponibili] Rubber antivibration mountings [other dimensions and hardness on request] Schwingungsdämpfer aus Gummi [andere Abmessungen und Ausführungen erhältlich]		● [30x30] [45Sh]	● [40x40] [45Sh]	● [50x50] [55Sh]	● [30x50] [55Sh]	● [50x40] [55Sh]	● [50x40] [55Sh]
Compressore ATEX [II3GExclIBT3 Direttive 1999/92/CE e 94/9/CE] ATEX compressor [II3GExclIBT3 Directives 1999/92/CE and 94/9/CE] ATEX Verdichter [II3GExclIBT3 Richtlinien 1999/92/EG und 94/9/EG]		○	○	○	○	○	○

● Standard ○ Optional

**Limiti operativi**  
**Operating limits**  
**Einsatzgrenzen**

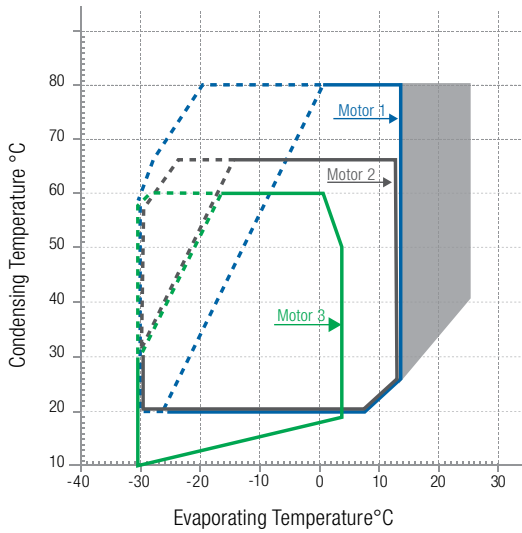
Il funzionamento dei compressori è possibile all'interno dei diagrammi di applicazione; prestare attenzione alle zone differenti. Per i limiti operativi di ogni singolo compressore consultare il Frascold Selection Software (vedi pagina 37).  
Compressore al 100% della capacità

Compressor operation is possible within the limits shown on the application diagrams. Please note the different zones. For the operating limits of each compressor, please see Frascold Selection Software (see page 37).  
Capacity of the compressor 100%

Der Betrieb der Verdichter ist innerhalb der Anwendungsdiagramme möglich; achten Sie auf die unterschiedlichen Bereiche. Die Einsatzgrenzen der einzelnen Verdichter entnehmen Sie der Frascold Selection Software (siehe Seite 37). Verdichter bei 100% Leistung.

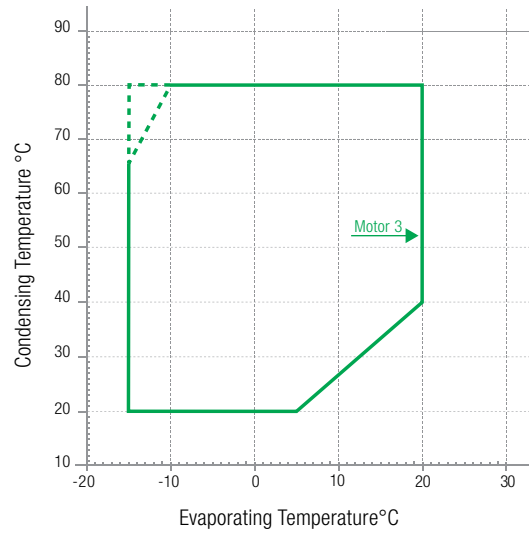
**R134a**

Motore taglia 1-2-3  
Motor size 1-2-3  
Kennziffer für Motorgröße 1-2-3



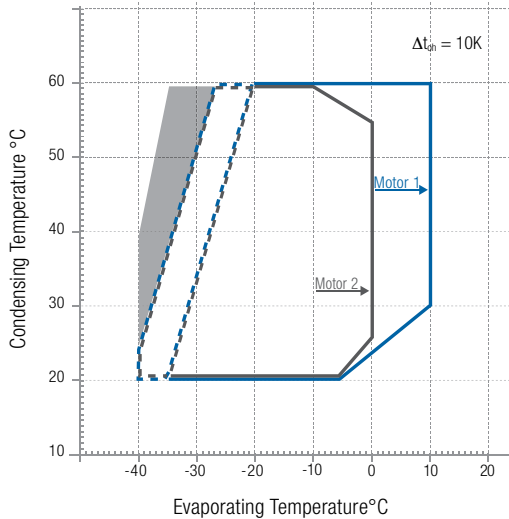
**R1234ze**

Motore taglia 3  
Motor size 3  
Kennziffer für Motorgröße 3



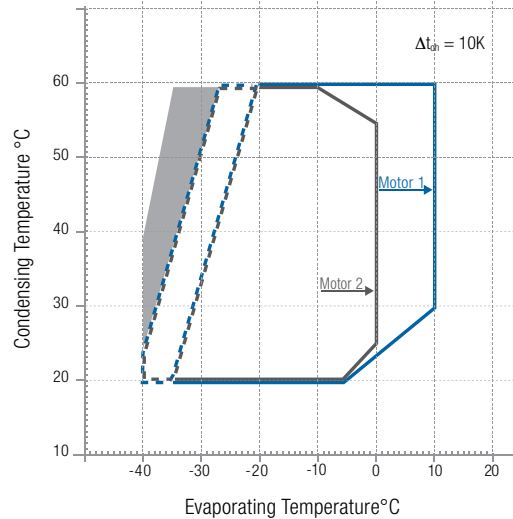
**R407A**

Motore taglia 1-2  
Motor size 1-2  
Kennziffer für Motorgröße 1-2



**R407F**

Motore taglia 1-2  
Motor size 1-2  
Kennziffer für Motorgröße 1-2



— Zona di funzionamento senza alcuna limitazione con  $t_{oh} 20\text{ }^{\circ}\text{C}$

--- Raffreddamento supplementare o limitata temperatura di aspirazione, con  $\Delta t_{oh} < 20\text{ }^{\circ}\text{C}$

$t_{oh}$  temperatura di aspirazione ( $^{\circ}\text{C}$ )

$\Delta t_{oh}$  surriscaldamento in aspirazione (K)

■ Per il funzionamento in questa zona chiedere a Frascold

Massima pressione lato aspirazione 20,5 bar  
Massima pressione lato mandata 30 bar

— Unlimited application range, with  $t_{oh} 20\text{ }^{\circ}\text{C}$

--- Supplementary cooling or reduced suction gas temperature, with  $\Delta t_{oh} < 20\text{ }^{\circ}\text{C}$

$t_{oh}$  suction gas temperature ( $^{\circ}\text{C}$ )

$\Delta t_{oh}$  suction superheating (K)

■ For application in this zone, ask to Frascold

Suction side maximum pressure 20,5 bar  
Discharge side maximum pressure 30 bar

— Einsatzbereich ohne Einschränkung  $t_{oh} 20\text{ }^{\circ}\text{C}$

--- Zusatzkühlung oder begrenzte Sauggas-Temperatur  $\Delta t_{oh} < 20\text{ }^{\circ}\text{C}$

$t_{oh}$  Sauggas-Temperatur ( $^{\circ}\text{C}$ )

$\Delta t_{oh}$  Sauggas-Überhitzung (K)

■ Für Anwendung in dieser Bereich, fragen an Frascold

Max. zulässiger Druck Saugseite 20,5 bar  
Max. zulässiger Druck Druckseite 30 bar

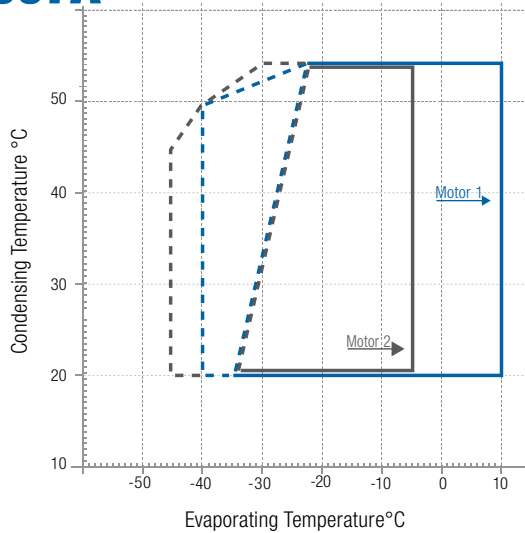
## Limiti operativi Operating limits Einsatzgrenzen

Il funzionamento dei compressori è possibile all'interno dei diagrammi di applicazione; prestare attenzione alle zone differenti. Per i limiti operativi di ogni singolo compressore consultare il Frascold Selection Software (vedi pagina 37).  
Compressore al 100% della capacità

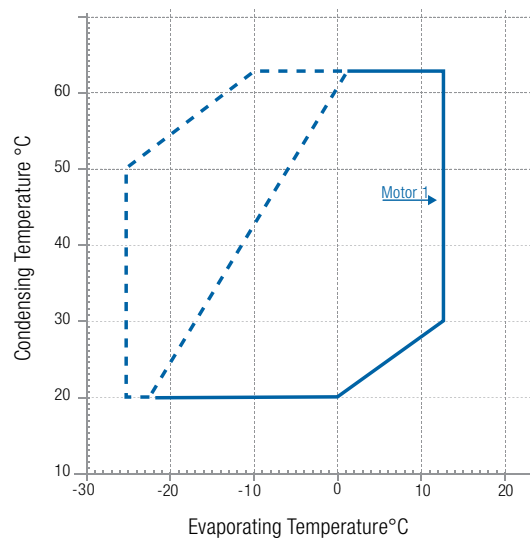
Compressor operation is possible within the limits shown on the application diagrams. Please note the different zones. For the operating limits of each compressor, please see Frascold Selection Software (see page 37).  
Capacity of the compressor 100%

Der Betrieb der Verdichter ist innerhalb der Anwendungsdiagramme möglich; achten Sie auf die unterschiedlichen Zonen. Die Betriebsgrenzen der einzelnen Verdichter entnehmen Sie der Frascold Selection Software (siehe Seite 37). Verdichter bei 100% Leistung

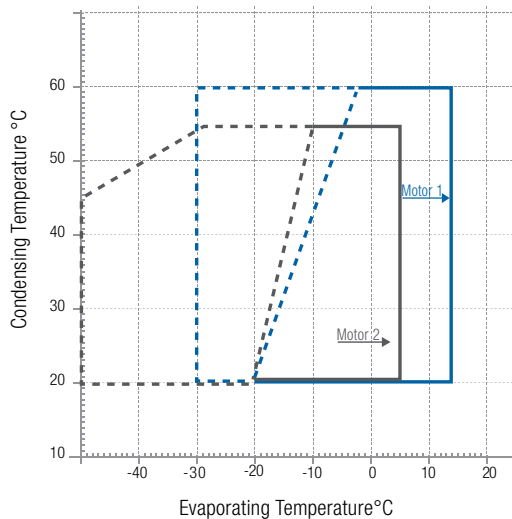
**R404A** Motore taglia 1-2  
**R507A** Motor size 1-2  
Kennziffer für Motorgröße 1-2



**R407C** Motore taglia 1  
Motor size 1  
Kennziffer für Motorgröße 1



**R22** Motore taglia 1-2  
Motor size 1-2  
Kennziffer für Motorgröße 1-2



— Zona di funzionamento senza alcuna limitazione con  $t_{oh} 20\text{ °C}$

--- Raffreddamento supplementare o limitata temperatura di aspirazione, con  $\Delta t_{oh} < 20\text{ °C}$

$t_{oh}$  temperatura di aspirazione (°C)

$\Delta t_{oh}$  surriscaldamento in aspirazione (K)

Massima pressione lato aspirazione 20,5 bar  
Massima pressione lato mandata 30 bar

— Unlimited application range, with  $t_{oh} 20\text{ °C}$

--- Supplementary cooling or reduced suction gas temperature, with  $\Delta t_{oh} < 20\text{ °C}$

$t_{oh}$  suction gas temperature (°C)

$\Delta t_{oh}$  suction superheating (K)

Suction side maximum pressure 20,5 bar  
Discharge side maximum pressure 30 bar

— Einsatzbereich ohne Einschränkung  $t_{oh} 20\text{ °C}$

--- Zusatzkühlung oder begrenzte Sauggas-Temperatur  $\Delta t_{oh} < 20\text{ °C}$

$t_{oh}$  Sauggas-Temperatur (°C)

$\Delta t_{oh}$  Sauggas-Überhitzung (K)

Max. zulässiger Druck Saugseite 20,5 bar  
Max. zulässiger Druck Druckseite 30 bar

**Dati tecnici**  
**Technical data**  
**Technischen Daten**

Compressore Compressor Verdichter	Cilindri Cylinder Zylinder	Volume spostato Displacement Förder- volumen	Motore: Versione / Connessione Motor: Version / Connections Motorausführung / Anschlüsse		CC gradini CC steps CC Stufen	Dati elettrici [A] Electrical data [A] Elektrische Daten [A]		Max potenza consumata Max power consumption Max Leistungsaufnahme	Funzion. Inverter Inverter operation Inverter Betrieb	Carica olio Oil charge Öl-füllung	Connessione linee Aspirazione Compressione Pipe connections Suction line Discharge line Rohranschlüsse Saugleistung Druckleistung				Peso Weight Gewicht
	Nr.	m <sup>3</sup> /h [50Hz]	②	③	% ④	[MRA] ⑤ ⑦	[LRA] ⑥ ⑦	kW ⑦		l ⑧	inch ⑨	mm ⑨	inch ⑨	mm ⑨	kg ⑩
		①													
<b>A05-4Y</b>	2	3,95	1	220...240V - 380...420V / 3 / 50 // 265...290V - 440...480V / 3 / 60	Non disponibile Not available Nicht verfügbar	2,8	10,7	1,6	Per i limiti in applicazioni con inverter, vedere pagina 7 The limits for application with inverter are shown at page 7 Für die Anwendung des Frequenzumrichter siehe Seite 7	1	%	15,8	½	12,7	36
<b>A05-5Y</b>	2	4,93	2			2,7	10,7	1,5		1	%	15,8	½	12,7	36
<b>A07-5Y</b>	2		1			2,7	10,7	1,5		1	%	15,8	½	12,7	36
<b>A07-6Y</b>	2	5,47	2			2,8	10,7	1,6		1	%	15,8	½	12,7	36
<b>A1-6Y</b>	2		1			3,6	13,6	2,0		1	%	15,8	½	12,7	36
<b>A1-7Y</b>	2	6,91	2			3,7	13,6	2,1		1	%	15,8	½	12,7	36
<b>A1.5-7Y</b>	2		1			4,5	20,6	2,3		1	%	15,8	½	12,7	36
<b>A1.5-8Y</b>	2	7,65	1			4,8	20,6	2,3		1	%	15,8	½	12,7	36
<b>B1.5-9.1Y</b>	2	8,96	2			5,9	26,8	3,3		1	%	15,8	½	12,7	38
<b>B1.5-10.1Y</b>	2	9,88	2			5,5	26,8	3,1		1	%	15,8	½	12,7	38
<b>B2-10.1Y</b>	2		1			6,7	35,9	3,6		1	%	15,8	½	12,7	40
<b>D2-11.1Y</b>	2	11,26	1			7,1	35,9	4,1		1,1	¾	22,2	%	15,8	45
<b>D2-13.1Y</b>	2	13,15	2			7,1	35,9	4,1		1,1	¾	22,2	%	15,8	45
<b>D3-13.1Y</b>	2		1			8,8	43,7	4,8		1,1	1 ½	28,6	%	15,8	49
<b>D2-15.1Y</b>	2	15,36	2			8,4	35,9	4,7		1,1	¾	22,2	%	15,8	45
<b>D3-15.1Y</b>	2		1			10,1	43,7	5,7		1,1	1 ½	28,6	%	15,8	49
<b>D3-16.1Y</b>	2	16,40	2			9,9	43,7	5,4		1,1	1 ½	28,6	%	15,8	49
<b>D4-16.1Y</b>	2		1			11,6	52,0	6,2		1,2	1 ½	28,6	¾	19,0	51
<b>D3-18.1Y</b>	2	17,93	2			10,0	43,7	5,5		1,1	1 ½	28,6	%	15,8	49
<b>D4-18.1Y</b>	2		1			12,5	52,0	6,7		1,2	1 ½	28,6	¾	19,0	51
<b>D3-19.1Y</b>	2	19,12	2			9,8	43,7	5,4		1,1	1 ½	28,6	%	15,8	49
<b>D4-19.1Y</b>	2		1			11,8	52,0	6,4		1,2	1 ½	28,6	¾	19,0	51
<b>Q4-20.1E</b>	4	19,77	3			6,1	56,3	3,1		1,6	1 ½	28,6	¾	19,0	74
<b>Q4-20.1Y</b>	4		2			10,1	53,2	5,7		1,6	1 ½	28,6	¾	19,0	74
<b>Q4-21.1Y</b>	4	21,18	2	10,0	53,2	5,7	1,6	1 ½	28,6	¾	19,0	79			
<b>Q5-21.1Y</b>	4		1	11,6	63,1	6,6	1,6	1 ½	28,6	¾	19,0	79			
<b>Q4-24.1E</b>	4		3	7,2	56,3	4,0	1,6	1 ½	28,6	¾	19,0	79			
<b>Q4-24.1Y</b>	4	23,91	2	11,7	53,2	6,8	1,6	1 ½	28,6	¾	19,0	79			
<b>Q5-24.1Y</b>	4		1	13,8	63,1	7,9	1,6	1 ½	28,6	¾	22,2	79			
<b>Q4-25.1Y</b>	4		2	11,0	54,2	7,0	1,6	1 ½	28,6	¾	19,0	77			
<b>Q5-25.1Y</b>	4	24,69	2	12,7	63,1	8,5	1,6	1 ½	28,6	¾	22,2	79			
<b>Q7-25.1Y</b>	4		1	15,4	87,3	8,4	1,6	1 ½	28,6	¾	22,2	79			
<b>Q5-28.1E</b>	4		3	7,9	54,7	4,7	1,6	1 ½	35	¾	22,2	79			
<b>Q5-28.1Y</b>	4	28,02	2	14,0	63,1	8,2	1,6	1 ½	35	¾	22,2	79			
<b>Q7-28.1Y</b>	4		1	17,6	87,3	9,5	1,6	1 ½	35	1 ½	28,6	79			
<b>Q5-33.1E</b>	4		3	9,3	54,7	5,6	1,6	1 ½	35	1 ½	28,6	79			
<b>Q5-33.1Y</b>	4	32,66	2	14,4	63,1	8,3	1,6	1 ½	35	1 ½	28,6	79			
<b>Q7-33.1Y</b>	4		1	20,0	87,3	11,2	1,6	1 ½	35	1 ½	28,6	79			
<b>Q5-36.1Y</b>	4	35,86	3	11,8	63,1	6,9	1,6	1 ½	35	1 ½	28,6	79			
<b>Q7-36.1Y</b>	4		1	19,4	87,3	10,8	1,6	1 ½	35	1 ½	28,6	79			

- ① Fattore di conversione per 60Hz = 1,2
- ② Taglia motore: Vedi limiti operativi a pag. 10, 11
- ③ Tolleranza ±10% riferita al valore medio del campo di tensione. Altri voltaggi forniti su richiesta
- ④ 230V/AC/50-60Hz
- ⑤ Massima corrente operativa [400V]. Per i modelli S, V, Z, W, collegamento PWS
- ⑥ Corrente di avviamento [400V]. Per i modelli S, V, Z, W, collegamento PWS
- ⑦ Dimensionare i contattori, cavi e fusibili considerando la massima corrente operativa. Considerare anche ③
- ⑧ Carica olio poliolester
- ⑨ Rubinetti con attacchi a saldare
- ⑩ Peso netto. Incluso rubinetti, carica olio, supporti in gomma

- ① Conversion factor for 60 Hz = 1,2
- ② Motor size: Operating range on page 10, 11
- ③ Tolerance ± 10% based on mean value of voltage range. Other voltages upon request
- ④ 230V/AC/50-60Hz
- ⑤ Max operating current [400V]. For model S, V, Z, W, PWS connection
- ⑥ Locked rotor current [400V]. For model S, V, Z, W, PWS connection
- ⑦ For the selection of contactors, cables and fuses consider maximum operating current. Consider also ③
- ⑧ Polyolester oil charge
- ⑨ Valves with solder connections
- ⑩ Net weight. Including valves, oil charge, rubber mounts

- ① Umwandlungsfaktor für 60 Hz = 1,2
- ② Motorgroße: Einsatzgrenze auf Seite 10, 11
- ③ Toleranz ± 10% basiert auf Mittelwert des Spannungen. Andere Spannungen auf Anfrage
- ④ 230V/AC/50-60Hz
- ⑤ Maximaler Betriebsstrom [400V]. Verdichter S, V, Z, W, Motoranschluss PWS
- ⑥ Anlaufstrom [400V]. Verdichter S, V, Z, W, Motoranschluss PWS
- ⑦ Für die Selektion von Kontaktgeber, Kabel und Sicherungen betrachten Maximaler Betriebsstrom und ③
- ⑧ Polyolesteröl Füllung
- ⑨ Ventile mit Lötanschlüssen
- ⑩ Nettogewicht einschließlich Ventilen, Ölfüllung, Dämpfer

**Dati tecnici**  
**Technical data**  
**Technischen Daten**

Compressore Compressor Verdichter	Cilindri Cylinder Zylinder	Volume spostato Displace- ment Förder- volumen	Motore: Versione / Connessione Motor: Version / Connections Motorausführeng / Anschlüsse		CC gradini CC steps CC Stufen	Dati elettrici [A] Electrical data [A] Elektrische Daten [A]		Max potenza consumata Max power consumption Max Leistungsaufnahme	Funzion. Inverter Inverter operation Inverter Betrieb	Carica olio Oil charge Öl- füllung	Connessione linee Aspirazione      Compressione Pipe connections Suction line      Discharge line Rohranschlüsse Saugleistung      Druckleistung				Peso Weight Gewicht
	Nr.	m <sup>3</sup> /h [50Hz]	②	③	% ④	[MRA] ⑤ ⑦	[LRA] ⑥ ⑦	kW ⑦		l ⑧	inch ⑨	mm ⑩	inch ⑪	mm ⑫	kg ⑬
		①													
S5-33Y	4		2			15,9	35,5	7,8		2,9	1 3/8	35	1 1/2	28,6	115
S7-33Y	4	32,80	1			20,4	47,0	11,1		2,9	1 3/8	35	1 1/2	28,6	117
S8-42E	4		3			12,8	52,7	7,30		2,9	1 3/8	35	1 1/2	28,6	117
S8-42Y	4	41,32	2			20,3	52,7	11,8		2,9	1 3/8	35	1 1/2	28,6	117
S12-42Y	4		1			22,4	59,1	12,9		2,9	1 3/8	35	1 1/2	28,6	120
S10-52E	4		3			14,7	59,5	8,4		2,9	1 3/8	35	1 1/2	28,6	120
S10-52Y	4	51,50	2			24,5	59,1	14,9		2,9	1 3/8	35	1 1/2	28,6	120
S15-52Y	4		1			32,4	74,8	17,8		2,9	1 1/2	42	1 1/2	28,6	126
S12-56E	4		3			16,1	59,5	9,0		2,9	1 1/2	42	1 1/2	28,6	130
S15-56Y	4	56,00	2			30,7	74,8	16,5		2,9	1 1/2	42	1 1/2	28,6	130
S20.56Y	4		1			38,4	87,5	19,6		2,9	1 1/2	42	1 1/2	28,6	132
V15-59E	4		3			17,5	59,5	10,2		4,0	1 1/2	42	1 1/2	28,6	170
V15-59Y	4	58,48	2			31,1	74,8	17,8		4,0	1 1/2	42	1 1/2	28,6	170
V20-59Y	4		1			35,3	106,6	19,6		4,0	1 1/2	42	1 1/2	28,6	174
V15-71E	4		3			20,2	59,5	12,0		4,0	1 1/2	42	1 1/2	28,6	174
V15-71Y	4	70,77	2			32,2	74,8	19,6		4,0	1 1/2	42	1 1/2	28,6	174
V25-71Y	4		1			43,5	118,3	23,6		4,0	2 1/2	54	1 1/2	35	184
V20-84E	4		3			27,2	89,9	14,2		4,0	1 1/2	42	1 1/2	28,6	180
V20-84Y	4	83,81	2			46,2	106,6	24,2		4,0	2 1/2	54	1 1/2	35	180
V30-84Y	4		1			49,2	132,6	28,4		4,0	2 1/2	54	1 1/2	35	187
V25-93Y	4		2			52,3	118,3	25,8		4,0	2 1/2	54	1 1/2	35	200
V32-93Y	4	93,05	1			53,1	144,5	30,9		4,0	2 1/2	54	1 1/2	35	192
V25-103E	4		3			29,9	122,7	16,9		4,0	2 1/2	54	1 1/2	35	204
V25-103Y	4	102,90	2			52,3	118,3	28,8		4,0	2 1/2	54	1 1/2	35	204
V35-103Y	4		1			61,0	144,5	38,5		4,0	2 1/2	54	1 1/2	35	207
Z25-106E	6		3			30,2	122,7	17,1		3,7	2 1/2	54	1 1/2	35	220
Z25-106Y	6	106,16	2			53,6	118,3	31,9		3,7	2 1/2	54	1 1/2	35	220
Z35-106Y	6		1			60,2	144,5	35,1		3,7	2 1/2	54	1 1/2	35	223
Z30-126E	6		3			33,8	122,7	19,7		7,2	2 1/2	54	1 1/2	35	229
Z30-126Y	6	125,72	2			55,7	132,6	35,0		7,2	2 1/2	54	1 1/2	35	229
Z40-126Y	6		1			71,9	159,2	40,7		7,2	2 1/2	67	1 1/2	42	240
Z40-154E	6		3			41,1	144,5	23,8		7,2	2 1/2	67	1 1/2	42	240
Z40-154Y	6	154,38	2			77,9	159,2	37,9		7,2	2 1/2	67	1 1/2	42	240
Z50-154Y	6		1			94,4	188,8	52,1		7,2	2 1/2	67	1 1/2	42	244
W40-142Y	8	141,50	2			89,3	215	42,3		7,7	2 1/2	67	1 1/2	42	295
W40-168Y	8		2			71,4	215	37,3		7,7	2 1/2	67	1 1/2	42	299
W50-168Y	8	167,60	1			94,8	258	55,2		7,7	3 1/2	79,4	1 1/2	42	305
W50-187Y	8		2			89,1	258	50,2		7,7	3 1/2	79,4	1 1/2	42	311
W60-187Y	8	186,10	1			103,5	326	59,9		7,7	3 1/2	79,4	1 1/2	42	315
W60-206Y	8		2			98,8	326	56,7		7,7	3 1/2	79,4	2 1/2	54	320
W70-206Y	8	205,80	1			116,8	390	66,8		7,7	3 1/2	79,4	2 1/2	54	328
W70-228Y	8		2			109,5	390	61,9		7,7	3 1/2	79,4	2 1/2	54	328
W75-228Y	8	227,77	1			128,4	417	74,2		7,7	3 1/2	79,4	2 1/2	54	328
W75-240Y	8		2			115,3	417	65,4		7,7	3 1/2	79,4	2 1/2	54	328
W80-240Y	8	239,02	1			135,7	417	78,9		7,7	3 1/2	79,4	2 1/2	54	328

380...420V/3/50 // 440...480V/3/60 PWS  
Motore PWS = Frazionamento 50%/50% - Motor PWS = Winding partition 50%/50% - Motor PWS = Wicklungsteilung 50%/50%

Controllo capacità: 100%-50%  
Capacity control: 100%-50%  
Leistungsregler: 100%-50%

Controllo capacità: 100%-66%-33%  
Capacity control: 100%-66%-33%  
Leistungsregler: 100%-66%-33%

Controllo capacità: 100%-75%-50%  
Capacity control: 100%-75%-50%  
Leistungsregler: 100%-75%-50%

Per i limiti in applicazioni con inverter, vedere pagina 7  
The limits for application with inverter are shown at page 7  
Für die Anwendung des Frequenzumrichter siehe Seite 7

**Prestazioni  
Performance  
Leistungswerte**

Dati riferiti ad una temperatura del gas aspirato di 20°C e senza sottoraffreddamento del liquido  
Data referred to 20°C suction gas temperature without liquid subcooling  
Bezogen auf Sauggasttemperatur 20°C ohne Flüssigkeits-Unterkühlung

# R134a

Compressore Compressor Verdichter	Vers. motore Motor version Motorversion	Condens. Temp [°C]	Qo [Watt]	Ⓜ Potenza frigorifera	Ⓜ Cooling capacity	Ⓜ Kälteleistung																																																																																																																																																																																																																																																																																																																																																																																																																																																																																																																																																																																																																																																																																																																														
			Pe [kW]	Ⓜ Potenza assorbita	Ⓜ Power consumption	Ⓜ Leistungsaufnahme	Temperatura Evaporazione [°C]			Evaporation Temperature [°C]			Verdampfungstemperatur [°C]																																																																																																																																																																																																																																																																																																																																																																																																																																																																																																																																																																																																																																																																																																																							
			50Hz	12,5	10	7,5	5	0	-5	-10	-15	-20	-25	-30																																																																																																																																																																																																																																																																																																																																																																																																																																																																																																																																																																																																																																																																																																																						
			<b>A05-4Y</b>	1	30	Qo	3535	3204	2895	2607	2091	1648	1273	958	698	485	314																																																																																																																																																																																																																																																																																																																																																																																																																																																																																																																																																																																																																																																																																																																			
Pe	0,61	0,59				0,57	0,55	0,51	0,48	0,44	0,40	0,36	0,31	0,26																																																																																																																																																																																																																																																																																																																																																																																																																																																																																																																																																																																																																																																																																																																						
40	Qo	3128			2831	2554	2296	1835	1439	1103	821	585	390	229																																																																																																																																																																																																																																																																																																																																																																																																																																																																																																																																																																																																																																																																																																																						
	Pe	0,70			0,68	0,66	0,63	0,59	0,55	0,50	0,45	0,39	0,33	0,26																																																																																																																																																																																																																																																																																																																																																																																																																																																																																																																																																																																																																																																																																																																						
50	Qo	2745			2482	2237	2010	1602	1254	958	707	496	318	166																																																																																																																																																																																																																																																																																																																																																																																																																																																																																																																																																																																																																																																																																																																						
	Pe	0,81			0,78	0,75	0,72	0,67	0,61	0,56	0,49	0,42	0,34	0,24																																																																																																																																																																																																																																																																																																																																																																																																																																																																																																																																																																																																																																																																																																																						
<b>A05-5Y</b>	2	30	Qo	4379	3974	3595	3241	2604	2057	1591	1199	875	609	396																																																																																																																																																																																																																																																																																																																																																																																																																																																																																																																																																																																																																																																																																																																						
			Pe	0,76	0,73	0,71	0,68	0,64	0,60	0,55	0,50	0,45	0,39	0,32																																																																																																																																																																																																																																																																																																																																																																																																																																																																																																																																																																																																																																																																																																																						
		40	Qo	3873	3510	3170	2854	2284	1795	1379	1027	733	489	288																																																																																																																																																																																																																																																																																																																																																																																																																																																																																																																																																																																																																																																																																																																						
			Pe	0,88	0,85	0,82	0,79	0,74	0,68	0,62	0,56	0,49	0,41	0,32																																																																																																																																																																																																																																																																																																																																																																																																																																																																																																																																																																																																																																																																																																																						
		50	Qo	3399	3077	2777	2497	1995	1564	1196	884	620	397	208																																																																																																																																																																																																																																																																																																																																																																																																																																																																																																																																																																																																																																																																																																																						
			Pe	1,01	0,97	0,94	0,90	0,84	0,77	0,69	0,61	0,52	0,42	0,30																																																																																																																																																																																																																																																																																																																																																																																																																																																																																																																																																																																																																																																																																																																						
<b>A07-5Y</b>	1	50	Qo	3368	3047	2747	2467	1966	1536	1169	857	593	369	178																																																																																																																																																																																																																																																																																																																																																																																																																																																																																																																																																																																																																																																																																																																						
			Pe	0,99	0,96	0,93	0,90	0,83	0,76	0,69	0,61	0,52	0,42	0,31																																																																																																																																																																																																																																																																																																																																																																																																																																																																																																																																																																																																																																																																																																																						
		60	Qo	2911	2628	2366	2121	1685	1311	991	719	486	284	Pe	1,12	1,08	1,04	1,00	0,92	0,84	0,74	0,64	0,53	0,40	70	Qo	2465	2222	1996	1787	1414	1096	823	590	387	Pe	1,23	1,19	1,14	1,09	1,00	0,89	0,78	0,65	0,52	<b>A07-6Y</b>	2	30	Qo	4755	4315	3904	3521	2835	2246	1745	1321	964	665	414	Pe	0,79	0,77	0,76	0,74	0,70	0,67	0,62	0,57	0,51	0,43	0,35	40	Qo	4161	3767	3399	3058	2447	1925	1481	1105	787	518	287	Pe	0,92	0,90	0,88	0,86	0,81	0,76	0,69	0,62	0,54	0,45	0,33	50	Qo	3614	3265	2940	2638	2101	1644	1255	925	645	404	192	Pe	1,05	1,02	1,00	0,97	0,91	0,84	0,76	0,67	0,57	0,45	0,31	<b>A1-6Y</b>	1	50	Qo	3585	3246	2929	2633	2104	1648	1259	927	645	403	194	Pe	1,04	1,01	0,98	0,96	0,90	0,83	0,75	0,66	0,55	0,43	0,30	60	Qo	3101	2803	2525	2266	1804	1408	1069	778	529	312	Pe	1,16	1,13	1,10	1,07	0,99	0,91	0,81	0,70	0,57	0,43	70	Qo	2636	2379	2140	1918	1523	1186	897	649	433	Pe	1,29	1,26	1,22	1,18	1,10	0,99	0,88	0,75	0,60	<b>A1-7Y</b>	2	30	Qo	6223	5663	5141	4655	3785	3041	2411	1882	1442	1080	782	Pe	0,91	0,90	0,89	0,88	0,85	0,82	0,78	0,73	0,67	0,61	0,53	40	Qo	5494	4989	4520	4084	3305	2640	2077	1605	1209	879	602	Pe	1,11	1,09	1,07	1,05	1,00	0,94	0,88	0,80	0,72	0,62	0,52	50	Qo	4787	4338	3921	3534	2845	2258	1762	1344	992	693	435	Pe	1,29	1,26	1,23	1,20	1,13	1,05	0,96	0,85	0,74	0,62	0,48	<b>A1.5-7Y</b>	1	50	Qo	4722	4289	3886	3510	2836	2258	1763	1343	986	681	418	Pe	1,28	1,25	1,23	1,20	1,13	1,06	0,97	0,87	0,76	0,64	0,50	60	Qo	4072	3689	3334	3003	2411	1905	1472	1103	787	513	Pe	1,44	1,40	1,37	1,33	1,24	1,14	1,03	0,90	0,76	0,61	70	Qo	3422	3090	2782	2496	1988	1554	1185	868	594	Pe	1,60	1,55	1,50	1,45	1,34	1,21	1,08	0,92	0,76	<b>A1.5-8Y</b>	1	30	Qo	6715	6144	5607	5103	4186	3387	2698	2109	1614	1205	873	Pe	1,00	0,99	0,99	0,98	0,96	0,93	0,88	0,83	0,76	0,69	0,60	40	Qo	5987	5468	4981	4523	3694	2972	2350	1820	1374	1004	702	Pe	1,22	1,20	1,18	1,16	1,11	1,05	0,98	0,90	0,81	0,71	0,60	50	Qo	5261	4795	4357	3947	3206	2563	2010	1540	1143	814	543	Pe	1,43	1,40	1,36	1,33	1,25	1,16	1,06	0,95	0,84	0,71	0,58	<b>B1.5-9.1Y</b>	2	30	Qo	8072	7370	6713	6100	4999	4050	3241	2556	1983	1505	1110	Pe	1,44	1,40	1,36	1,31	1,21	1,11	1,00	0,89	0,78	0,68	0,58	40	Qo	7181	6547	5955	5403	4410	3554	2821	2197	1668	1218	835	Pe	1,67	1,60	1,54	1,47	1,33	1,19	1,05	0,92	0,79	0,68	0,57	50	Qo	6279	5715	5188	4697	3814	3052	2397	1834	1350	930	559	Pe	1,86	1,77	1,68	1,59	1,41	1,24	1,08	0,93	0,79	0,67	0,57	<b>B1.5-10.1Y</b>	2	30	Qo	9101	8311	7572	6883	5644	4578	3669	2900	2257	1722	1280	Pe	1,56	1,52	1,48	1,44	1,34	1,22	1,10	0,98	0,86	0,76	0,66	40	Qo	8092	7381	6716	6096	4982	4023	3201	2502	1908	1404	974	Pe	1,85	1,78	1,71	1,64	1,48	1,33	1,17	1,02	0,88	0,76	0,66	50	Qo	7076	6444	5855	5305	4316	3464	2730	2100	1557	1085	668	Pe	2,08	1,98	1,89	1,79	1,59	1,39	1,21	1,04	0,88	0,75	0,65	<b>B2-10.1Y</b>	1	50	Qo	6871	6261	5688	5152	4181	3339	2617	2004	1490	1065	720	Pe	2,02	2,00	1,96	1,91	1,79	1,63	1,46	1,27	1,07	0,88	0,69	60	Qo	5846	5313	4814	4347	3505	2776	2151	1620	1173	799	Pe	2,38	2,32	2,24	2,16	1,97	1,75	1,52	1,28	1,04	0,82	70	Qo	4832	4377	3951	3554	2840	2223	1695	1246	865	Pe	2,69	2,58	2,47	2,35	2,09	1,82	1,53	1,25	0,97	<b>D2-11.1Y</b>	1	50	Qo	7846	7151	6493	5872	4743	3760	2913	2195	1593	Pe	2,15	2,11	2,06	2,01	1,87	1,72	1,56	1,38	1,20	60	Qo	6574	5980	5416	4883	3909	3056	2316	1681	1143	Pe	2,45	2,38	2,30	2,21	2,02	1,82	1,62	1,40	1,19	70	Qo	5327	4829	4356	3906	3080	2349	1710	1154	675	Pe	2,70	2,59	2,48	2,37	2,13	1,88	1,64	1,39	1,16
			Pe	1,12	1,08	1,04	1,00	0,92	0,84	0,74	0,64	0,53	0,40																																																																																																																																																																																																																																																																																																																																																																																																																																																																																																																																																																																																																																																																																																																							
		70	Qo	2465	2222	1996	1787	1414	1096	823	590	387	Pe	1,23	1,19	1,14	1,09	1,00	0,89	0,78	0,65	0,52	<b>A07-6Y</b>	2	30	Qo	4755	4315	3904	3521	2835	2246	1745	1321	964	665	414	Pe	0,79	0,77	0,76	0,74	0,70	0,67	0,62			0,57	0,51	0,43	0,35	40	Qo	4161	3767	3399	3058	2447	1925	1481	1105	787	518	287	Pe	0,92	0,90	0,88	0,86	0,81	0,76	0,69	0,62	0,54	0,45	0,33	50	Qo	3614	3265	2940	2638	2101	1644	1255	925	645	404	192	Pe	1,05	1,02	1,00	0,97	0,91	0,84	0,76	0,67	0,57	0,45	0,31	<b>A1-6Y</b>	1	50	Qo	3585	3246	2929	2633	2104	1648	1259	927	645	403	194	Pe	1,04	1,01	0,98	0,96	0,90			0,83	0,75	0,66	0,55	0,43	0,30	60	Qo	3101	2803	2525	2266	1804	1408	1069	778	529	312	Pe	1,16	1,13	1,10	1,07	0,99	0,91	0,81	0,70	0,57	0,43	70	Qo	2636	2379	2140	1918	1523	1186	897	649	433	Pe	1,29	1,26	1,22	1,18	1,10	0,99	0,88	0,75	0,60	<b>A1-7Y</b>	2	30	Qo	6223	5663	5141	4655	3785	3041	2411	1882	1442	1080	782	Pe	0,91	0,90	0,89			0,88	0,85	0,82	0,78	0,73	0,67	0,61	0,53	40	Qo	5494	4989	4520	4084	3305	2640	2077	1605	1209	879	602	Pe	1,11	1,09	1,07	1,05	1,00	0,94	0,88	0,80	0,72	0,62	0,52	50	Qo	4787	4338	3921	3534	2845	2258	1762	1344	992	693	435	Pe	1,29	1,26	1,23	1,20	1,13	1,05	0,96	0,85	0,74	0,62	0,48	<b>A1.5-7Y</b>	1	50	Qo	4722	4289	3886	3510	2836	2258	1763	1343	986	681	418	Pe	1,28			1,25	1,23	1,20	1,13	1,06	0,97	0,87	0,76	0,64	0,50	60	Qo	4072	3689	3334	3003	2411	1905	1472	1103	787	513	Pe	1,44	1,40	1,37	1,33	1,24	1,14	1,03	0,90	0,76	0,61	70	Qo	3422	3090	2782	2496	1988	1554	1185	868	594	Pe	1,60	1,55	1,50	1,45	1,34	1,21	1,08	0,92	0,76	<b>A1.5-8Y</b>	1	30	Qo	6715	6144	5607	5103	4186	3387	2698	2109	1614	1205	873			Pe	1,00	0,99	0,99	0,98	0,96	0,93	0,88	0,83	0,76	0,69	0,60	40	Qo	5987	5468	4981	4523	3694	2972	2350	1820	1374	1004	702	Pe	1,22	1,20	1,18	1,16	1,11	1,05	0,98	0,90	0,81	0,71	0,60	50	Qo	5261	4795	4357	3947	3206	2563	2010	1540	1143	814	543	Pe	1,43	1,40	1,36	1,33	1,25	1,16	1,06	0,95	0,84	0,71	0,58	<b>B1.5-9.1Y</b>	2	30	Qo	8072	7370	6713	6100	4999	4050	3241	2556	1983			1505	1110	Pe	1,44	1,40	1,36	1,31	1,21	1,11	1,00	0,89	0,78	0,68	0,58	40	Qo	7181	6547	5955	5403	4410	3554	2821	2197	1668	1218	835	Pe	1,67	1,60	1,54	1,47	1,33	1,19	1,05	0,92	0,79	0,68	0,57	50	Qo	6279	5715	5188	4697	3814	3052	2397	1834	1350	930	559	Pe	1,86	1,77	1,68	1,59	1,41	1,24	1,08	0,93	0,79	0,67	0,57	<b>B1.5-10.1Y</b>	2	30	Qo	9101	8311	7572	6883	5644	4578	3669			2900	2257	1722	1280	Pe	1,56	1,52	1,48	1,44	1,34	1,22	1,10	0,98	0,86	0,76	0,66	40	Qo	8092	7381	6716	6096	4982	4023	3201	2502	1908	1404	974	Pe	1,85	1,78	1,71	1,64	1,48	1,33	1,17	1,02	0,88	0,76	0,66	50	Qo	7076	6444	5855	5305	4316	3464	2730	2100	1557	1085	668	Pe	2,08	1,98	1,89	1,79	1,59	1,39	1,21	1,04	0,88	0,75	0,65	<b>B2-10.1Y</b>	1	50	Qo	6871	6261	5688	5152	4181			3339	2617	2004	1490	1065	720	Pe	2,02	2,00	1,96	1,91	1,79	1,63	1,46	1,27	1,07	0,88	0,69	60	Qo	5846	5313	4814	4347	3505	2776	2151	1620	1173	799	Pe	2,38	2,32	2,24	2,16	1,97	1,75	1,52	1,28	1,04	0,82	70	Qo	4832	4377	3951	3554	2840	2223	1695	1246	865	Pe	2,69	2,58	2,47	2,35	2,09	1,82	1,53	1,25	0,97	<b>D2-11.1Y</b>	1	50	Qo	7846	7151	6493			5872	4743	3760	2913	2195	1593	Pe	2,15	2,11	2,06	2,01	1,87	1,72	1,56	1,38	1,20	60	Qo	6574	5980	5416	4883	3909	3056	2316	1681	1143	Pe	2,45	2,38	2,30	2,21	2,02	1,82	1,62	1,40	1,19	70	Qo	5327	4829	4356	3906	3080	2349	1710	1154	675	Pe	2,70	2,59	2,48	2,37	2,13	1,88	1,64	1,39	1,16					
			Pe	1,23	1,19	1,14	1,09	1,00	0,89	0,78	0,65	0,52																																																																																																																																																																																																																																																																																																																																																																																																																																																																																																																																																																																																																																																																																																																								
<b>A07-6Y</b>	2	30	Qo	4755	4315	3904	3521	2835	2246	1745	1321	964	665	414																																																																																																																																																																																																																																																																																																																																																																																																																																																																																																																																																																																																																																																																																																																						
			Pe	0,79	0,77	0,76	0,74	0,70	0,67	0,62	0,57	0,51	0,43	0,35																																																																																																																																																																																																																																																																																																																																																																																																																																																																																																																																																																																																																																																																																																																						
		40	Qo	4161	3767	3399	3058	2447	1925	1481	1105	787	518	287																																																																																																																																																																																																																																																																																																																																																																																																																																																																																																																																																																																																																																																																																																																						
			Pe	0,92	0,90	0,88	0,86	0,81	0,76	0,69	0,62	0,54	0,45	0,33																																																																																																																																																																																																																																																																																																																																																																																																																																																																																																																																																																																																																																																																																																																						
		50	Qo	3614	3265	2940	2638	2101	1644	1255	925	645	404	192																																																																																																																																																																																																																																																																																																																																																																																																																																																																																																																																																																																																																																																																																																																						
			Pe	1,05	1,02	1,00	0,97	0,91	0,84	0,76	0,67	0,57	0,45	0,31																																																																																																																																																																																																																																																																																																																																																																																																																																																																																																																																																																																																																																																																																																																						
<b>A1-6Y</b>	1	50	Qo	3585	3246	2929	2633	2104	1648	1259	927	645	403	194																																																																																																																																																																																																																																																																																																																																																																																																																																																																																																																																																																																																																																																																																																																						
			Pe	1,04	1,01	0,98	0,96	0,90	0,83	0,75	0,66	0,55	0,43	0,30																																																																																																																																																																																																																																																																																																																																																																																																																																																																																																																																																																																																																																																																																																																						
		60	Qo	3101	2803	2525	2266	1804	1408	1069	778	529	312	Pe	1,16	1,13	1,10	1,07	0,99	0,91	0,81	0,70	0,57	0,43	70	Qo	2636	2379	2140	1918	1523	1186	897	649	433	Pe	1,29	1,26	1,22	1,18	1,10	0,99	0,88	0,75	0,60	<b>A1-7Y</b>	2	30	Qo	6223	5663	5141	4655	3785	3041	2411	1882	1442	1080	782	Pe	0,91	0,90	0,89	0,88	0,85	0,82	0,78	0,73	0,67	0,61	0,53	40	Qo	5494	4989	4520	4084	3305	2640	2077	1605	1209	879	602	Pe	1,11	1,09	1,07	1,05	1,00	0,94	0,88	0,80	0,72	0,62	0,52	50	Qo	4787	4338	3921	3534	2845	2258	1762	1344	992	693	435	Pe	1,29	1,26	1,23	1,20	1,13	1,05	0,96	0,85	0,74	0,62	0,48	<b>A1.5-7Y</b>	1	50	Qo	4722	4289	3886	3510	2836	2258	1763	1343	986	681	418	Pe	1,28	1,25	1,23	1,20	1,13	1,06	0,97	0,87	0,76	0,64	0,50	60	Qo	4072	3689	3334	3003	2411	1905	1472	1103	787	513	Pe	1,44	1,40	1,37	1,33	1,24	1,14	1,03	0,90	0,76	0,61	70	Qo	3422	3090	2782	2496	1988	1554	1185	868	594	Pe	1,60	1,55	1,50	1,45	1,34	1,21	1,08	0,92	0,76	<b>A1.5-8Y</b>	1	30	Qo	6715	6144	5607	5103	4186	3387	2698	2109	1614	1205	873	Pe	1,00	0,99	0,99	0,98	0,96	0,93	0,88	0,83	0,76	0,69	0,60	40	Qo	5987	5468	4981	4523	3694	2972	2350	1820	1374	1004	702	Pe	1,22	1,20	1,18	1,16	1,11	1,05	0,98	0,90	0,81	0,71	0,60	50	Qo	5261	4795	4357	3947	3206	2563	2010	1540	1143	814	543	Pe	1,43	1,40	1,36	1,33	1,25	1,16	1,06	0,95	0,84	0,71	0,58	<b>B1.5-9.1Y</b>	2	30	Qo	8072	7370	6713	6100	4999	4050	3241	2556	1983	1505	1110	Pe	1,44	1,40	1,36	1,31	1,21	1,11	1,00	0,89	0,78	0,68	0,58	40	Qo	7181	6547	5955	5403	4410	3554	2821	2197	1668	1218	835	Pe	1,67	1,60	1,54	1,47	1,33	1,19	1,05	0,92	0,79	0,68	0,57	50	Qo	6279	5715	5188	4697	3814	3052	2397	1834	1350	930	559	Pe	1,86	1,77	1,68	1,59	1,41	1,24	1,08	0,93	0,79	0,67	0,57	<b>B1.5-10.1Y</b>	2	30	Qo	9101	8311	7572	6883	5644	4578	3669	2900	2257	1722	1280	Pe	1,56	1,52	1,48	1,44	1,34	1,22	1,10	0,98	0,86	0,76	0,66	40	Qo	8092	7381	6716	6096	4982	4023	3201	2502	1908	1404	974	Pe	1,85	1,78	1,71	1,64	1,48	1,33	1,17	1,02	0,88	0,76	0,66	50	Qo	7076	6444	5855	5305	4316	3464	2730	2100	1557	1085	668	Pe	2,08	1,98	1,89	1,79	1,59	1,39	1,21	1,04	0,88	0,75	0,65	<b>B2-10.1Y</b>	1	50	Qo	6871	6261	5688	5152	4181	3339	2617	2004	1490	1065	720	Pe	2,02	2,00	1,96	1,91	1,79	1,63	1,46	1,27	1,07	0,88	0,69	60	Qo	5846	5313	4814	4347	3505	2776	2151	1620	1173	799	Pe	2,38	2,32	2,24	2,16	1,97	1,75	1,52	1,28	1,04	0,82	70	Qo	4832	4377	3951	3554	2840	2223	1695	1246	865	Pe	2,69	2,58	2,47	2,35	2,09	1,82	1,53	1,25	0,97	<b>D2-11.1Y</b>	1	50	Qo	7846	7151	6493	5872	4743	3760	2913	2195	1593	Pe	2,15	2,11	2,06	2,01	1,87	1,72	1,56	1,38	1,20	60	Qo	6574	5980	5416	4883	3909	3056	2316	1681	1143	Pe	2,45	2,38	2,30	2,21	2,02	1,82	1,62	1,40	1,19	70	Qo	5327	4829	4356	3906	3080	2349	1710	1154	675	Pe	2,70	2,59	2,48	2,37	2,13	1,88	1,64	1,39	1,16																																																																																																																																																				
			Pe	1,16	1,13	1,10	1,07	0,99	0,91	0,81	0,70	0,57	0,43																																																																																																																																																																																																																																																																																																																																																																																																																																																																																																																																																																																																																																																																																																																							
		70	Qo	2636	2379	2140	1918	1523	1186	897	649	433	Pe	1,29	1,26	1,22	1,18	1,10	0,99	0,88	0,75	0,60	<b>A1-7Y</b>	2	30	Qo	6223	5663	5141	4655	3785	3041	2411	1882	1442	1080	782	Pe	0,91	0,90	0,89	0,88	0,85	0,82	0,78			0,73	0,67	0,61	0,53	40	Qo	5494	4989	4520	4084	3305	2640	2077	1605	1209	879	602	Pe	1,11	1,09	1,07	1,05	1,00	0,94	0,88	0,80	0,72	0,62	0,52	50	Qo	4787	4338	3921	3534	2845	2258	1762	1344	992	693	435	Pe	1,29	1,26	1,23	1,20	1,13	1,05	0,96	0,85	0,74	0,62	0,48	<b>A1.5-7Y</b>	1	50	Qo	4722	4289	3886	3510	2836	2258	1763	1343	986	681	418	Pe	1,28	1,25	1,23	1,20	1,13			1,06	0,97	0,87	0,76	0,64	0,50	60	Qo	4072	3689	3334	3003	2411	1905	1472	1103	787	513	Pe	1,44	1,40	1,37	1,33	1,24	1,14	1,03	0,90	0,76	0,61	70	Qo	3422	3090	2782	2496	1988	1554	1185	868	594	Pe	1,60	1,55	1,50	1,45	1,34	1,21	1,08	0,92	0,76	<b>A1.5-8Y</b>	1	30	Qo	6715	6144	5607	5103	4186	3387	2698	2109	1614	1205	873	Pe	1,00	0,99	0,99			0,98	0,96	0,93	0,88	0,83	0,76	0,69	0,60	40	Qo	5987	5468	4981	4523	3694	2972	2350	1820	1374	1004	702	Pe	1,22	1,20	1,18	1,16	1,11	1,05	0,98	0,90	0,81	0,71	0,60	50	Qo	5261	4795	4357	3947	3206	2563	2010	1540	1143	814	543	Pe	1,43	1,40	1,36	1,33	1,25	1,16	1,06	0,95	0,84	0,71	0,58	<b>B1.5-9.1Y</b>	2	30	Qo	8072	7370	6713	6100	4999	4050	3241	2556	1983	1505	1110	Pe	1,44			1,40	1,36	1,31	1,21	1,11	1,00	0,89	0,78	0,68	0,58	40	Qo	7181	6547	5955	5403	4410	3554	2821	2197	1668	1218	835	Pe	1,67	1,60	1,54	1,47	1,33	1,19	1,05	0,92	0,79	0,68	0,57	50	Qo	6279	5715	5188	4697	3814	3052	2397	1834	1350	930	559	Pe	1,86	1,77	1,68	1,59	1,41	1,24	1,08	0,93	0,79	0,67	0,57	<b>B1.5-10.1Y</b>	2	30	Qo	9101	8311	7572	6883	5644	4578	3669	2900	2257	1722	1280			Pe	1,56	1,52	1,48	1,44	1,34	1,22	1,10	0,98	0,86	0,76	0,66	40	Qo	8092	7381	6716	6096	4982	4023	3201	2502	1908	1404	974	Pe	1,85	1,78	1,71	1,64	1,48	1,33	1,17	1,02	0,88	0,76	0,66	50	Qo	7076	6444	5855	5305	4316	3464	2730	2100	1557	1085	668	Pe	2,08	1,98	1,89	1,79	1,59	1,39	1,21	1,04	0,88	0,75	0,65	<b>B2-10.1Y</b>	1	50	Qo	6871	6261	5688	5152	4181	3339	2617	2004	1490			1065	720	Pe	2,02	2,00	1,96	1,91	1,79	1,63	1,46	1,27	1,07	0,88	0,69	60	Qo	5846	5313	4814	4347	3505	2776	2151	1620	1173	799	Pe	2,38	2,32	2,24	2,16	1,97	1,75	1,52	1,28	1,04	0,82	70	Qo	4832	4377	3951	3554	2840	2223	1695	1246	865	Pe	2,69	2,58	2,47	2,35	2,09	1,82	1,53	1,25	0,97	<b>D2-11.1Y</b>	1	50	Qo	7846	7151	6493	5872	4743	3760	2913			2195	1593	Pe	2,15	2,11	2,06	2,01	1,87	1,72	1,56	1,38	1,20	60	Qo	6574	5980	5416	4883	3909	3056	2316	1681	1143	Pe	2,45	2,38	2,30	2,21	2,02	1,82	1,62	1,40	1,19	70	Qo	5327	4829	4356	3906	3080	2349	1710	1154	675	Pe	2,70	2,59	2,48	2,37	2,13	1,88	1,64	1,39	1,16																																																																																																																																																													
			Pe	1,29	1,26	1,22	1,18	1,10	0,99	0,88	0,75	0,60																																																																																																																																																																																																																																																																																																																																																																																																																																																																																																																																																																																																																																																																																																																								
<b>A1-7Y</b>	2	30	Qo	6223	5663	5141	4655	3785	3041	2411	1882	1442	1080	782																																																																																																																																																																																																																																																																																																																																																																																																																																																																																																																																																																																																																																																																																																																						
			Pe	0,91	0,90	0,89	0,88	0,85	0,82	0,78	0,73	0,67	0,61	0,53																																																																																																																																																																																																																																																																																																																																																																																																																																																																																																																																																																																																																																																																																																																						
		40	Qo	5494	4989	4520	4084	3305	2640	2077	1605	1209	879	602																																																																																																																																																																																																																																																																																																																																																																																																																																																																																																																																																																																																																																																																																																																						
			Pe	1,11	1,09	1,07	1,05	1,00	0,94	0,88	0,80	0,72	0,62	0,52																																																																																																																																																																																																																																																																																																																																																																																																																																																																																																																																																																																																																																																																																																																						
		50	Qo	4787	4338	3921	3534	2845	2258	1762	1344	992	693	435																																																																																																																																																																																																																																																																																																																																																																																																																																																																																																																																																																																																																																																																																																																						
			Pe	1,29	1,26	1,23	1,20	1,13	1,05	0,96	0,85	0,74	0,62	0,48																																																																																																																																																																																																																																																																																																																																																																																																																																																																																																																																																																																																																																																																																																																						
<b>A1.5-7Y</b>	1	50	Qo	4722	4289	3886	3510	2836	2258	1763	1343	986	681	418																																																																																																																																																																																																																																																																																																																																																																																																																																																																																																																																																																																																																																																																																																																						
			Pe	1,28	1,25	1,23	1,20	1,13	1,06	0,97	0,87	0,76	0,64	0,50																																																																																																																																																																																																																																																																																																																																																																																																																																																																																																																																																																																																																																																																																																																						
		60	Qo	4072	3689	3334	3003	2411	1905	1472	1103	787	513	Pe	1,44	1,40	1,37	1,33	1,24	1,14	1,03	0,90	0,76	0,61	70	Qo	3422	3090	2782	2496	1988	1554	1185	868	594	Pe	1,60	1,55	1,50	1,45	1,34	1,21	1,08	0,92	0,76	<b>A1.5-8Y</b>	1	30	Qo	6715	6144	5607	5103	4186	3387	2698	2109	1614	1205	873	Pe	1,00	0,99	0,99	0,98	0,96	0,93	0,88	0,83	0,76	0,69	0,60	40	Qo	5987	5468	4981	4523	3694	2972	2350	1820	1374	1004	702	Pe	1,22	1,20	1,18	1,16	1,11	1,05	0,98	0,90	0,81	0,71	0,60	50	Qo	5261	4795	4357	3947	3206	2563	2010	1540	1143	814	543	Pe	1,43	1,40	1,36	1,33	1,25	1,16	1,06	0,95	0,84	0,71	0,58	<b>B1.5-9.1Y</b>	2	30	Qo	8072	7370	6713	6100	4999	4050	3241	2556	1983	1505	1110	Pe	1,44	1,40	1,36	1,31	1,21	1,11	1,00	0,89	0,78	0,68	0,58	40	Qo	7181	6547	5955	5403	4410	3554	2821	2197	1668	1218	835	Pe	1,67	1,60	1,54	1,47	1,33	1,19	1,05	0,92	0,79	0,68	0,57	50	Qo	6279	5715	5188	4697	3814	3052	2397	1834	1350	930	559	Pe	1,86	1,77	1,68	1,59	1,41	1,24	1,08	0,93	0,79	0,67	0,57	<b>B1.5-10.1Y</b>	2	30	Qo	9101	8311	7572	6883	5644	4578	3669	2900	2257	1722	1280	Pe	1,56	1,52	1,48	1,44	1,34	1,22	1,10	0,98	0,86	0,76	0,66	40	Qo	8092	7381	6716	6096	4982	4023	3201	2502	1908	1404	974	Pe	1,85	1,78	1,71	1,64	1,48	1,33	1,17	1,02	0,88	0,76	0,66	50	Qo	7076	6444	5855	5305	4316	3464	2730	2100	1557	1085	668	Pe	2,08	1,98	1,89	1,79	1,59	1,39	1,21	1,04	0,88	0,75	0,65	<b>B2-10.1Y</b>	1	50	Qo	6871	6261	5688	5152	4181	3339	2617	2004	1490	1065	720	Pe	2,02	2,00	1,96	1,91	1,79	1,63	1,46	1,27	1,07	0,88	0,69	60	Qo	5846	5313	4814	4347	3505	2776	2151	1620	1173	799	Pe	2,38	2,32	2,24	2,16	1,97	1,75	1,52	1,28	1,04	0,82	70	Qo	4832	4377	3951	3554	2840	2223	1695	1246	865	Pe	2,69	2,58	2,47	2,35	2,09	1,82	1,53	1,25	0,97	<b>D2-11.1Y</b>	1	50	Qo	7846	7151	6493	5872	4743	3760	2913	2195	1593	Pe	2,15	2,11	2,06	2,01	1,87	1,72	1,56	1,38	1,20	60	Qo	6574	5980	5416	4883	3909	3056	2316	1681	1143	Pe	2,45	2,38	2,30	2,21	2,02	1,82	1,62	1,40	1,19	70	Qo	5327	4829	4356	3906	3080	2349	1710	1154	675	Pe	2,70	2,59	2,48	2,37	2,13	1,88	1,64	1,39	1,16																																																																																																																																																																																																																																																																																																								
			Pe	1,44	1,40	1,37	1,33	1,24	1,14	1,03	0,90	0,76	0,61																																																																																																																																																																																																																																																																																																																																																																																																																																																																																																																																																																																																																																																																																																																							
		70	Qo	3422	3090	2782	2496	1988	1554	1185	868	594	Pe	1,60	1,55	1,50	1,45	1,34	1,21	1,08	0,92	0,76	<b>A1.5-8Y</b>	1	30	Qo	6715	6144	5607	5103	4186	3387	2698	2109	1614	1205	873	Pe	1,00	0,99	0,99	0,98	0,96	0,93	0,88			0,83	0,76	0,69	0,60	40	Qo	5987	5468	4981	4523	3694	2972	2350	1820	1374	1004	702	Pe	1,22	1,20	1,18	1,16	1,11	1,05	0,98	0,90	0,81	0,71	0,60	50	Qo	5261	4795	4357	3947	3206	2563	2010	1540	1143	814	543	Pe	1,43	1,40	1,36	1,33	1,25	1,16	1,06	0,95	0,84	0,71	0,58	<b>B1.5-9.1Y</b>	2	30	Qo	8072	7370	6713	6100	4999	4050	3241	2556	1983	1505	1110	Pe	1,44	1,40	1,36	1,31	1,21			1,11	1,00	0,89	0,78	0,68	0,58	40	Qo	7181	6547	5955	5403	4410	3554	2821	2197	1668	1218	835	Pe	1,67	1,60	1,54	1,47	1,33	1,19	1,05	0,92	0,79	0,68	0,57	50	Qo	6279	5715	5188	4697	3814	3052	2397	1834	1350	930	559	Pe	1,86	1,77	1,68	1,59	1,41	1,24	1,08	0,93	0,79	0,67	0,57	<b>B1.5-10.1Y</b>	2	30	Qo	9101	8311	7572	6883	5644	4578	3669	2900	2257	1722	1280	Pe	1,56	1,52	1,48			1,44	1,34	1,22	1,10	0,98	0,86	0,76	0,66	40	Qo	8092	7381	6716	6096	4982	4023	3201	2502	1908	1404	974	Pe	1,85	1,78	1,71	1,64	1,48	1,33	1,17	1,02	0,88	0,76	0,66	50	Qo	7076	6444	5855	5305	4316	3464	2730	2100	1557	1085	668	Pe	2,08	1,98	1,89	1,79	1,59	1,39	1,21	1,04	0,88	0,75	0,65	<b>B2-10.1Y</b>	1	50	Qo	6871	6261	5688	5152	4181	3339	2617	2004	1490	1065	720	Pe	2,02			2,00	1,96	1,91	1,79	1,63	1,46	1,27	1,07	0,88	0,69	60	Qo	5846	5313	4814	4347	3505	2776	2151	1620	1173	799	Pe	2,38	2,32	2,24	2,16	1,97	1,75	1,52	1,28	1,04	0,82	70	Qo	4832	4377	3951	3554	2840	2223	1695	1246	865	Pe	2,69	2,58	2,47	2,35	2,09	1,82	1,53	1,25	0,97	<b>D2-11.1Y</b>	1	50	Qo	7846	7151	6493	5872	4743	3760	2913	2195	1593	Pe	2,15			2,11	2,06	2,01	1,87	1,72	1,56	1,38	1,20	60	Qo	6574	5980	5416	4883	3909	3056	2316	1681	1143	Pe	2,45	2,38	2,30	2,21	2,02	1,82	1,62	1,40	1,19	70	Qo	5327	4829	4356	3906	3080	2349	1710	1154	675	Pe	2,70	2,59	2,48	2,37	2,13	1,88	1,64	1,39	1,16																																																																																																																																																																																																																																																																																																																					
			Pe	1,60	1,55	1,50	1,45	1,34	1,21	1,08	0,92	0,76																																																																																																																																																																																																																																																																																																																																																																																																																																																																																																																																																																																																																																																																																																																								
<b>A1.5-8Y</b>	1	30	Qo	6715	6144	5607	5103	4186	3387	2698	2109	1614	1205	873																																																																																																																																																																																																																																																																																																																																																																																																																																																																																																																																																																																																																																																																																																																						
			Pe	1,00	0,99	0,99	0,98	0,96	0,93	0,88	0,83	0,76	0,69	0,60																																																																																																																																																																																																																																																																																																																																																																																																																																																																																																																																																																																																																																																																																																																						
		40	Qo	5987	5468	4981	4523	3694	2972	2350	1820	1374	1004	702																																																																																																																																																																																																																																																																																																																																																																																																																																																																																																																																																																																																																																																																																																																						
			Pe	1,22	1,20	1,18	1,16	1,11	1,05	0,98	0,90	0,81	0,71	0,60																																																																																																																																																																																																																																																																																																																																																																																																																																																																																																																																																																																																																																																																																																																						
		50	Qo	5261	4795	4357	3947	3206	2563	2010	1540	1143	814	543																																																																																																																																																																																																																																																																																																																																																																																																																																																																																																																																																																																																																																																																																																																						
			Pe	1,43	1,40	1,36	1,33	1,25	1,16	1,06	0,95	0,84	0,71	0,58																																																																																																																																																																																																																																																																																																																																																																																																																																																																																																																																																																																																																																																																																																																						
<b>B1.5-9.1Y</b>	2	30	Qo	8072	7370	6713	6100	4999	4050	3241	2556	1983	1505	1110																																																																																																																																																																																																																																																																																																																																																																																																																																																																																																																																																																																																																																																																																																																						
			Pe	1,44	1,40	1,36	1,31	1,21	1,11	1,00	0,89	0,78	0,68	0,58																																																																																																																																																																																																																																																																																																																																																																																																																																																																																																																																																																																																																																																																																																																						
		40	Qo	7181	6547	5955	5403	4410	3554	2821	2197	1668	1218	835																																																																																																																																																																																																																																																																																																																																																																																																																																																																																																																																																																																																																																																																																																																						
			Pe	1,67	1,60	1,54	1,47	1,33	1,19	1,05	0,92	0,79	0,68	0,57																																																																																																																																																																																																																																																																																																																																																																																																																																																																																																																																																																																																																																																																																																																						
		50	Qo	6279	5715	5188	4697	3814	3052	2397	1834	1350	930	559																																																																																																																																																																																																																																																																																																																																																																																																																																																																																																																																																																																																																																																																																																																						
			Pe	1,86	1,77	1,68	1,59	1,41	1,24	1,08	0,93	0,79	0,67	0,57																																																																																																																																																																																																																																																																																																																																																																																																																																																																																																																																																																																																																																																																																																																						
<b>B1.5-10.1Y</b>	2	30	Qo	9101	8311	7572	6883	5644	4578	3669	2900	2257	1722	1280																																																																																																																																																																																																																																																																																																																																																																																																																																																																																																																																																																																																																																																																																																																						
			Pe	1,56	1,52	1,48	1,44	1,34	1,22	1,10	0,98	0,86	0,76	0,66																																																																																																																																																																																																																																																																																																																																																																																																																																																																																																																																																																																																																																																																																																																						
		40	Qo	8092	7381	6716	6096	4982	4023	3201	2502	1908	1404	974																																																																																																																																																																																																																																																																																																																																																																																																																																																																																																																																																																																																																																																																																																																						
			Pe	1,85	1,78	1,71	1,64	1,48	1,33	1,17	1,02	0,88	0,76	0,66																																																																																																																																																																																																																																																																																																																																																																																																																																																																																																																																																																																																																																																																																																																						
		50	Qo	7076	6444	5855	5305	4316	3464	2730	2100	1557	1085	668																																																																																																																																																																																																																																																																																																																																																																																																																																																																																																																																																																																																																																																																																																																						
			Pe	2,08	1,98	1,89	1,79	1,59	1,39	1,21	1,04	0,88	0,75	0,65																																																																																																																																																																																																																																																																																																																																																																																																																																																																																																																																																																																																																																																																																																																						
<b>B2-10.1Y</b>	1	50	Qo	6871	6261	5688	5152	4181	3339	2617	2004	1490	1065	720																																																																																																																																																																																																																																																																																																																																																																																																																																																																																																																																																																																																																																																																																																																						
			Pe	2,02	2,00	1,96	1,91	1,79	1,63	1,46	1,27	1,07	0,88	0,69																																																																																																																																																																																																																																																																																																																																																																																																																																																																																																																																																																																																																																																																																																																						
		60	Qo	5846	5313	4814	4347	3505	2776	2151	1620	1173	799	Pe	2,38	2,32	2,24	2,16	1,97	1,75	1,52	1,28	1,04	0,82	70	Qo	4832	4377	3951	3554	2840	2223	1695	1246	865	Pe	2,69	2,58	2,47	2,35	2,09	1,82	1,53	1,25	0,97	<b>D2-11.1Y</b>	1	50	Qo	7846	7151	6493	5872	4743	3760	2913	2195	1593	Pe	2,15	2,11	2,06	2,01	1,87	1,72	1,56	1,38	1,20	60	Qo	6574	5980	5416	4883	3909	3056	2316	1681	1143	Pe	2,45	2,38	2,30	2,21	2,02	1,82	1,62	1,40	1,19	70	Qo	5327	4829	4356	3906	3080	2349	1710	1154	675	Pe	2,70	2,59	2,48	2,37	2,13	1,88	1,64	1,39	1,16																																																																																																																																																																																																																																																																																																																																																																																																																																																																																																																																																																																																																						
			Pe	2,38	2,32	2,24	2,16	1,97	1,75	1,52	1,28	1,04	0,82																																																																																																																																																																																																																																																																																																																																																																																																																																																																																																																																																																																																																																																																																																																							
		70	Qo	4832	4377	3951	3554	2840	2223	1695	1246	865	Pe	2,69	2,58	2,47	2,35	2,09	1,82	1,53	1,25	0,97	<b>D2-11.1Y</b>	1	50	Qo	7846	7151	6493	5872	4743	3760	2913	2195	1593	Pe	2,15	2,11	2,06	2,01	1,87	1,72	1,56	1,38	1,20			60	Qo	6574	5980	5416	4883	3909	3056	2316	1681	1143	Pe	2,45	2,38	2,30	2,21	2,02	1,82	1,62	1,40	1,19	70	Qo	5327	4829	4356	3906	3080	2349	1710	1154	675	Pe	2,70	2,59	2,48	2,37	2,13	1,88	1,64	1,39	1,16																																																																																																																																																																																																																																																																																																																																																																																																																																																																																																																																																																																																																																											
			Pe	2,69	2,58	2,47	2,35	2,09	1,82	1,53	1,25	0,97																																																																																																																																																																																																																																																																																																																																																																																																																																																																																																																																																																																																																																																																																																																								
<b>D2-11.1Y</b>	1	50	Qo	7846	7151	6493	5872	4743	3760	2913	2195	1593	Pe	2,15	2,11	2,06	2,01	1,87	1,72	1,56	1,38	1,20			60	Qo	6574	5980	5416	4883	3909	3056	2316	1681	1143	Pe	2,45	2,38	2,30	2,21	2,02	1,82	1,62	1,40	1,19			70	Qo	5327	4829	4356	3906	3080	2349	1710	1154	675	Pe	2,70	2,59	2,48	2,37	2,13	1,88	1,64	1,39	1,16																																																																																																																																																																																																																																																																																																																																																																																																																																																																																																																																																																																																																																																																
			Pe	2,15	2,11	2,06	2,01	1,87	1,72	1,56	1,38	1,20																																																																																																																																																																																																																																																																																																																																																																																																																																																																																																																																																																																																																																																																																																																								
		60	Qo	6574	5980	5416	4883	3909	3056	2316	1681	1143	Pe	2,45	2,38	2,30	2,21	2,02	1,82	1,62	1,40	1,19			70	Qo	5327	4829	4356	3906	3080	2349	1710	1154	675	Pe	2,70	2,59	2,48	2,37	2,13	1,88	1,64	1,39	1,16																																																																																																																																																																																																																																																																																																																																																																																																																																																																																																																																																																																																																																																																																							
			Pe	2,45	2,38	2,30	2,21	2,02	1,82	1,62	1,40	1,19																																																																																																																																																																																																																																																																																																																																																																																																																																																																																																																																																																																																																																																																																																																								
		70	Qo	5327	4829	4356	3906	3080	2349	1710	1154	675	Pe	2,70	2,59	2,48	2,37	2,13	1,88	1,64	1,39	1,16																																																																																																																																																																																																																																																																																																																																																																																																																																																																																																																																																																																																																																																																																																														
			Pe	2,70	2,59	2,48	2,37	2,13	1,88	1,64	1,39	1,16																																																																																																																																																																																																																																																																																																																																																																																																																																																																																																																																																																																																																																																																																																																								



**Prestazioni**  
**Performance**  
**Leistungswerte**

Dati riferiti ad una temperatura del gas aspirato di 20°C e senza sottoraffreddamento del liquido

Data referred to 20°C suction gas temperature without liquid subcooling

Bezogen auf Sauggastemperatur 20°C ohne Flüssigkeits-Unterkühlung

**R134a**

Compressore Compressor Verdichter	Vers. motore Motor version Motorversion	Conden. Temp [°C]	Qo [Watt] Pe [kW] 50Hz	❶ Potenza frigorifera ❶ Potenza assorbita		❷ Cooling capacity ❷ Power consumption		❸ Kälteleistung ❸ Leistungsaufnahme							
				Temperatura Evaporazione [°C]			Evaporation Temperature [°C]			Verdampfungstemperatur [°C]					
				12,5	10	7,5	5	0	-5	-10	-15	-20	-25	-30	
	2	30	Qo	12215	11137	10128	9187	7499	6054	4829	3800	2937			
			Pe	1,65	1,70	1,72	1,73	1,72	1,65	1,56	1,44	1,31			
		40	Qo	10750	9793	8897	8061	6560	5274	4183	3264	2491			
			Pe	2,17	2,16	2,13	2,10	2,00	1,87	1,72	1,55	1,39			
		50	Qo	9282	8447	7666	6935	5624	4500	3546	2742	2064			
			Pe	2,60	2,55	2,48	2,40	2,23	2,04	1,84	1,65	1,47			
	1	50	Qo	9370	8481	7651	6879	5504	4342	3373	2574	1922			
			Pe	2,61	2,55	2,48	2,41	2,23	2,03	1,83	1,63	1,44			
		60	Qo	7882	7114	6398	5732	4549	3553	2728	2055	1511			
			Pe	2,96	2,86	2,74	2,63	2,38	2,13	1,89	1,66	1,47			
		70	Qo	6406	5764	5165	4609	3624	2799	2120	1574	1139			
			Pe	3,26	3,11	2,96	2,81	2,51	2,22	1,95	1,71	1,53			
	2	30	Qo	13790	12605	11496	10458	8586	6967	5578	4395	3396	2556	1854	
			Pe	2,60	2,48	2,36	2,25	2,02	1,80	1,59	1,39	1,21	1,04	0,89	
		40	Qo	12249	11179	10177	9240	7551	6088	4829	3750	2828	2041	1364	
			Pe	2,88	2,73	2,59	2,44	2,17	1,91	1,67	1,45	1,25	1,08	0,93	
		50	Qo	10688	9734	8840	8006	6502	5198	4072	3100	2258	1524	875	
			Pe	3,11	2,93	2,76	2,60	2,29	2,00	1,73	1,50	1,29	1,12	0,99	
	1	50	Qo	10714	9741	8832	7984	6458	5140	4006	3032	2195	1470	833	
			Pe	2,92	2,78	2,64	2,50	2,24	1,99	1,75	1,54	1,35	1,18	1,03	
		60	Qo	9140	8284	7485	6741	5404	4247	3249	2383	1628	959		
			Pe	3,09	2,93	2,77	2,62	2,32	2,05	1,80	1,58	1,39	1,23		
		70	Qo	7554	6817	6131	5492	4346	3355	2494	1741	1071			
			Pe	3,23	3,05	2,88	2,71	2,39	2,11	1,86	1,64	1,45			
	2	30	Qo	14515	13238	12044	10931	8934	7217	5756	4522	3489	2629	1916	
			Pe	2,41	2,38	2,33	2,28	2,16	2,01	1,84	1,65	1,44	1,23	1,01	
		40	Qo	12860	11710	10637	9637	7841	6297	4977	3854	2901	2092	1398	
			Pe	2,87	2,79	2,70	2,61	2,41	2,19	1,96	1,72	1,48	1,23	1,00	
		50	Qo	11196	10175	9222	8335	6743	5371	4193	3182	2310	1551	878	
			Pe	3,25	3,12	2,99	2,86	2,59	2,31	2,02	1,74	1,47	1,20	0,95	
	1	50	Qo	11383	10375	9431	8548	6963	5604	4448	3470	2642			
			Pe	3,56	3,47	3,38	3,28	3,07	2,84	2,59	2,33	2,04			
		60	Qo	9702	8837	8026	7267	5903	4732	3734	2890	2172			
			Pe	4,02	3,89	3,76	3,63	3,34	3,05	2,73	2,40	2,06			
		70	Qo	8052	7330	6653	6018	4876	3894	3056	2345	1740			
			Pe	4,46	4,29	4,12	3,95	3,60	3,23	2,85	2,46	2,06			
	2	30	Qo	16438	15008	13669	12420	10182	8268	6648	5288	4150			
			Pe	2,64	2,63	2,61	2,58	2,49	2,37	2,22	2,06	1,89			
		40	Qo	14527	13259	12072	10963	8974	7271	5827	4610	3587			
			Pe	3,26	3,20	3,14	3,06	2,89	2,69	2,48	2,26	2,04			
		50	Qo	12588	11483	10448	9481	7745	6257	4993	3927	3027			
			Pe	3,82	3,71	3,60	3,48	3,23	2,96	2,69	2,42	2,15			
	1	50	Qo	13431	12203	11059	9993	8084	6443	5035	3828	2788	1883	1079	
			Pe	3,40	3,30	3,19	3,07	2,82	2,55	2,27	1,98	1,69	1,42	1,16	
		60	Qo	11445	10371	9371	8441	6776	5342	4105	3034	2094	1252		
			Pe	3,77	3,63	3,48	3,32	3,00	2,67	2,33	2,00	1,68	1,38		
		70	Qo	9455	8535	7680	6887	5467	4243	3181	2247	1409			
			Pe	4,08	3,90	3,71	3,52	3,13	2,74	2,35	1,98	1,63			
	2	30	Qo	18611	16991	15475	14060	11516	9326	7459	5883	4567	3479	2587	
			Pe	2,91	2,86	2,81	2,74	2,58	2,39	2,18	1,95	1,71	1,46	1,22	
		40	Qo	16486	15033	13674	12406	10125	8158	6474	5042	3829	2804	1936	
			Pe	3,50	3,39	3,27	3,15	2,89	2,62	2,34	2,06	1,77	1,50	1,25	
		50	Qo	14354	13067	11865	10744	8726	6983	5483	4194	3085	2124	1279	
			Pe	3,99	3,82	3,65	3,48	3,13	2,78	2,44	2,11	1,80	1,51	1,25	
	1	50	Qo	13476	12299	11198	10169	8320	6729	5374	4235	3287			
			Pe	4,10	4,01	3,92	3,80	3,55	3,27	2,97	2,67	2,38			
		60	Qo	11428	10418	9475	8596	7019	5667	4517	3546	2734			
			Pe	4,67	4,53	4,38	4,22	3,88	3,52	3,16	2,81	2,50			
		70	Qo	9381	8540	7757	7030	5731	4622	3680	2883	2210			
			Pe	5,17	4,98	4,78	4,57	4,15	3,72	3,31	2,93	2,59			
	2	30	Qo	14644	13347	12128	10983	8912	7115	5576	4275	3197	2322	1634	
			Pe	3,57	3,51	3,43	3,34	3,12	2,87	2,60	2,30	2,00	1,70	1,41	
		40	Qo	12582	11445	10377	9377	7567	6000	4657	3520	2571	1794	1170	
			Pe	4,19	4,08	3,95	3,81	3,50	3,16	2,81	2,44	2,08	1,72	1,38	
		50	Qo	10498	9526	8614	7762	6224	4895	3757	2792	1983			
			Pe	4,77	4,60	4,42	4,23	3,83	3,41	2,97	2,54	2,11			
	2	30	Qo	19518	17709	16019	14444	11630	9236	7224	5552	4173			
			Pe	2,47	2,51	2,53	2,53	2,47	2,35	2,18	1,98	1,77			
		40	Qo	17212	15587	14068	12653	10125	7977	6174	4679	3450			
			Pe	3,25	3,20	3,14	3,07	2,87	2,64	2,38	2,11	1,84			
		50	Qo	14784	13355	12019	10775	8556	6675	5104	3809	2751			
			Pe	3,86	3,74	3,60	3,46	3,15	2,83	2,49	2,17	1,88			

## Prestazioni Performance Leistungswerte

Dati riferiti ad una temperatura del gas aspirato di 20°C e senza sottoraffreddamento del liquido  
Data referred to 20°C suction gas temperature without liquid subcooling  
Bezogen auf Sauggasttemperatur 20°C ohne Flüssigkeits-Unterkühlung

# R134a

Compressore Compressor Verdichter	Vers. motore Motor version Motorversion	Conden. Temp [°C]	Qo [Watt] Pe [kW]	POTENZA FRIGORIFERA POTENZA ASSORBITA		COOLING CAPACITY POWER CONSUMPTION				KÄLTELEISTUNG LEISTUNGSAufNAHME							
				Temperatura Evaporazione [°C]			Evaporation Temperature [°C]				Verdampfungstemperatur [°C]						
				50Hz			12,5	10	7,5	5	0	-5	-10	-15	-20	-25	-30
				Qo	Pe	50Hz											
Q5-21.1Y	1	50	Qo	14952	13498	12137	10871	8609	6692	5092	3774	2702					
			Pe	3,78	3,67	3,55	3,42	3,14	2,83	2,51	2,19	1,88					
		60	Qo	12641	11369	10179	9072	7100	5435	4054	2929	2028					
			Pe	4,26	4,09	3,92	3,74	3,36	2,97	2,58	2,21	1,86					
		70	Qo	10308	9229	8222	7284	5618	4219	3070	2146	1420					
			Pe	4,63	4,41	4,18	3,95	3,49	3,02	2,58	2,16	1,77					
Q4-24.1Y	2	30	Qo	21805	19829	17980	16255	13164	10524	8294	6428	4877					
			Pe	2,90	2,93	2,93	2,92	2,85	2,71	2,53	2,32	2,08					
		40	Qo	19092	17349	15718	14194	11462	9123	7144	5481	4090					
			Pe	3,68	3,64	3,58	3,50	3,31	3,06	2,79	2,48	2,18					
		50	Qo	16415	14903	13485	12161	9782	7744	6013	4555	3327					
			Pe	4,38	4,27	4,15	4,01	3,70	3,36	2,99	2,61	2,24					
Q5-24.1Y	1	50	Qo	16817	15218	13722	12328	9835	7711	5920	4422	3171					
			Pe	4,33	4,20	4,05	3,90	3,58	3,23	2,87	2,51	2,16					
		60	Qo	14181	12798	11503	10296	8137	6298	4748	3453	2374					
			Pe	4,90	4,71	4,51	4,30	3,87	3,43	3,00	2,58	2,18					
		70	Qo	11519	10359	9273	8259	6445	4902	3603	2521	1622					
			Pe	5,40	5,15	4,89	4,63	4,10	3,58	3,08	2,60	2,16					
Q4-25.1Y	2	30	Qo	21889	19944	18119	16410	13323	10650	8360	6421	4800	3466	2385			
			Pe	2,92	2,93	2,92	2,90	2,81	2,67	2,48	2,26	2,01	1,76	1,50			
		40	Qo	19181	17426	15783	14247	11480	9095	7059	5340	3906	2724	1763			
			Pe	3,76	3,69	3,61	3,52	3,29	3,03	2,73	2,42	2,09	1,77	1,45			
		50	Qo	16550	14984	13522	12159	9713	7615	5832	4333	3084	2055	1212			
			Pe	4,49	4,35	4,20	4,03	3,68	3,31	2,91	2,51	2,12	1,73	1,37			
Q5-25.1Y	2	30	Qo	23014	21009	19139	17398	14281	11613	9350	7445	5854	4531	3432			
			Pe	2,85	2,91	2,94	2,95	2,91	2,80	2,65	2,46	2,26	2,04	1,84			
		40	Qo	20508	18708	17030	15469	12676	10282	8244	6515	5051	3806	2735			
			Pe	3,78	3,76	3,72	3,66	3,49	3,28	3,02	2,75	2,47	2,19	1,94			
		50	Qo	17980	16385	14901	13521	11053	8936	7125	5574	4238	3073	2033			
			Pe	4,66	4,57	4,45	4,33	4,03	3,70	3,35	2,98	2,62	2,29	1,98			
Q7-25.1Y	1	50	Qo	18412	16773	15246	13826	11285	9104	7240	5648	4283	3101	2057			
			Pe	4,79	4,70	4,60	4,48	4,21	3,89	3,54	3,18	2,81	2,45	2,11			
		60	Qo	15888	14449	13111	11868	9646	7739	6103	4692	3463	2371	1372			
			Pe	5,56	5,41	5,25	5,07	4,67	4,25	3,81	3,36	2,91	2,49	2,09			
		70	Qo	13325	12089	10942	9879	7982	6355	4952	3730	2643	1647				
			Pe	6,28	6,06	5,83	5,59	5,08	4,55	4,01	3,48	2,96	2,47				
Q5-28.1Y	2	30	Qo	25263	22987	20859	18878	15335	12319	9780	7660	5900					
			Pe	3,58	3,58	3,56	3,52	3,39	3,22	2,99	2,74	2,47					
		40	Qo	22361	20332	18435	16667	13503	10807	8533	6631	5045					
			Pe	4,53	4,44	4,34	4,23	3,96	3,65	3,32	2,98	2,62					
		50	Qo	19394	17617	15954	14404	11629	9262	7265	5592	4195					
			Pe	5,37	5,20	5,02	4,83	4,43	4,00	3,57	3,13	2,71					
Q7-28.1Y	1	50	Qo	19590	17750	16033	14435	11588	9172	7144	5454	4047					
			Pe	5,33	5,17	4,99	4,81	4,43	4,02	3,60	3,17	2,75					
		60	Qo	16626	15037	13552	12171	9708	7620	5869	4413	3202					
			Pe	6,02	5,78	5,54	5,29	4,77	4,26	3,74	3,23	2,74					
		70	Qo	13641	12308	11063	9903	7835	6083	4617	3400	2392					
			Pe	6,61	6,30	5,99	5,67	5,04	4,41	3,81	3,23	2,68					
Q5-33.1Y	2	30	Qo	28870	26294	23894	21665	17691	14305	11429	8977	6860					
			Pe	4,38	4,31	4,24	4,16	3,97	3,75	3,48	3,17	2,81					
		40	Qo	25324	23075	20980	19032	15555	12583	10047	7870	5969					
			Pe	5,34	5,20	5,06	4,91	4,60	4,27	3,90	3,49	3,05					
		50	Qo	21931	19994	18188	16507	13500	10921	8707	6790	5095					
			Pe	6,29	6,09	5,88	5,66	5,23	4,77	4,29	3,79	3,25					
Q7-33.1Y	1	50	Qo	22783	20740	18822	17029	13803	11029	8666	6666	4974					
			Pe	6,44	6,29	6,11	5,91	5,44	4,92	4,37	3,82	3,31					
		60	Qo	19398	17645	15999	14458	11682	9294	7258	5531	4067					
			Pe	7,25	7,01	6,75	6,46	5,87	5,25	4,64	4,06	3,55					
		70	Qo	15993	14538	13169	11887	9576	7585	5888	4448	3226					
			Pe	7,95	7,63	7,30	6,96	6,27	5,59	4,95	4,38	3,91					
Q5-36.1Y	3	30	Qo					19384	15834	12776	10170	7973	6144	4641			
			Pe					4,49	4,22	3,91	3,56	3,20	2,84	2,48			
		40	Qo					17177	13970	11216	8875	6903	5260	3904			
			Pe					5,33	4,89	4,43	3,96	3,48	3,02	2,59			
		50	Qo					14864	12016	9582	7520	5790	4348	3154			
			Pe					6,02	5,43	4,83	4,23	3,66	3,12	2,62			
Q7-36.1Y	1	30	Qo	32386	29867	27470	25195	21001	17273	14000	11170	8771					
			Pe	6,44	6,03	5,69	5,40	4,99	4,72	4,53	4,33	4,08					
		40	Qo	29174	26828	24598	22482	18586	15128	12097	9480	7267					
			Pe	7,13	6,66	6,25	5,91	5,37	4,98	4,66	4,34	3,97					
		50	Qo	25985	23844	21812	19886	16350	13225	10498	8158	6193					
			Pe	8,02	7,50	7,05	6,66	6,03	5,54	5,12	4,71	4,24					







Prestazioni Performance Leistungswerte

Dati riferiti ad una temperatura del gas aspirato di 20°C e senza sottoraffreddamento del liquido
Data referred to 20°C suction gas temperature without liquid subcooling
Bezogen auf Sauggastemperatur 20°C ohne Flüssigkeits-Unterkühlung

R134a

Table with 14 columns: Compressore, Vers. motore, Condens. Temp, Qo, Pe, and 13 Evaporation Temperature points. Rows include models W40-142Y, W40-168Y, W50-168Y, W50-187Y, W60-187Y, W60-206Y, W70-206Y, W70-228Y, W75-228Y, W75-240Y, and W80-240Y.

Dati indicati secondo EN12900 e funzionamento a 50 Hz. Per dati in punti operativi diversi vedi Frascold Selection Software.

Data based on EN12900 and 50 Hz operation. Performance data for individual conditions see Frascold Selection Software.

Daten gemäß EN12900 und Betrieb bei 50 Hz. Daten für abweichende Betriebspunkte entnehmen Sie der Frascold Selection Software.

Additional cooling or limited suction temperature di aspirazione

Additional cooling or limited suction temperature

Zusatzkühlung oder begrenzte Sauggas-Temperatur

## Prestazioni Performance Leistungswerte

Dati riferiti ad una temperatura del gas aspirato di 20°C e senza sottoraffreddamento del liquido

Data referred to 20°C suction gas temperature without liquid subcooling

Bezogen auf Sauggasttemperatur 20°C ohne Flüssigkeits-Unterkühlung



Compressore Compressor Verdichter	Vers. motore Motor version Motorversion	Conden. Temp [°C]	Qo [Watt] Pe [kW] 50Hz	❶ Potenza frigorifera ❶ Potenza assorbita		❷ Cooling capacity ❷ Power consumption		❸ Kälteleistung ❸ Leistungsaufnahme					
				Temperatura Evaporazione [°C]				Evaporation Temperature [°C]		Verdampfungstemperatur [°C]			
				0	-5	-10	-15	-20	-25	-30			
Q4-20.1E 	20	3	Qo	13132	10643	8520	6743	5294	4156	3310			
			Pe	1,68	1,70	1,68	1,61	1,51	1,38	1,24			
	30		Qo	12193	9843	7826	6125	4721	3595	2731			
			Pe	2,31	2,22	2,08	1,92	1,74	1,54	1,33			
	40		Qo	10752	8620	6790	5244	3963	2930	2126			
			Pe	2,79	2,60	2,38	2,14	1,90	1,65	1,41			
	50		Qo	8913	7079	5515	4203	3126	2264	1601			
			Pe	3,09	2,82	2,53	2,24	1,96	1,68	1,43			
Q4-24.1E 	20	3	Qo	16102	12894	10182	7930	6106	4675	3604			
			Pe	2,40	2,38	2,28	2,12	1,94	1,77	1,63			
	30		Qo	14163	11297	8873	6857	5216	3916	2922			
			Pe	2,83	2,71	2,52	2,29	2,03	1,79	1,59			
	40		Qo	12293	9762	7620	5834	4370	3194	2272			
			Pe	3,26	3,05	2,78	2,46	2,14	1,83	1,58			
	50		Qo	10487	8284	6419	4856	3563	2505	1649			
			Pe	3,67	3,37	3,01	2,63	2,23	1,87	1,57			
Q5-28.1E 	20	3	Qo	17756	14375	11500	9093	7112	5518	4270			
			Pe	2,69	2,61	2,49	2,34	2,16	1,97	1,76			
	30		Qo	15765	12699	10097	7920	6127	4679	3534			
			Pe	3,35	3,16	2,93	2,68	2,42	2,15	1,87			
	40		Qo	13794	11045	8719	6774	5171	3869	2829			
			Pe	3,91	3,61	3,28	2,94	2,60	2,26	1,93			
	50		Qo	11856	9426	7376	5665	4253	3101	2168			
			Pe	4,38	3,97	3,54	3,12	2,70	2,30	1,92			
Q5-33.1E 	20	3	Qo	21167	17253	13873	10966	8469	6322	4462			
			Pe	3,26	3,14	2,97	2,76	2,49	2,17	1,80			
	30		Qo	18449	14984	12001	9438	7232	5323	3648			
			Pe	3,87	3,64	3,38	3,08	2,73	2,34	1,89			
	40		Qo	16033	12987	10370	8119	6173	4471	2950			
			Pe	4,50	4,16	3,80	3,40	2,97	2,50	1,98			
	50		Qo	13827	11168	8885	6916	5199	3672	2274			
			Pe	5,10	4,66	4,19	3,70	3,17	2,62	2,02			
Q5-36.1Y  	20	3	Qo	23072	18902	15304	12234	9647	7497	5740			
			Pe	3,57	3,48	3,32	3,12	2,89	2,63	2,35			
	30		Qo	20843	17026	13738	10936	8573	6607	4991			
			Pe	4,51	4,24	3,93	3,59	3,23	2,86	2,50			
	40		Qo	18470	15021	12061	9543	7423	5656	4198			
			Pe	5,32	4,89	4,43	3,96	3,49	3,02	2,58			
	50		Qo	15983	12920	10303	8086	6225	4675	3391			
			Pe	6,00	5,41	4,82	4,22	3,65	3,10	2,59			
S8-42E 	20	3	Qo	29370	23902	19236	15176	11941	8754	6167			
			Pe	3,97	3,99	3,90	3,70	3,52	3,10	2,69			
	30		Qo	26517	21465	17170	13428	10412	7400	5058			
			Pe	5,03	4,87	4,60	4,24	3,93	3,35	2,77			
	40		Qo	23385	18798	14810	11410	8700	6030	3955			
			Pe	5,98	5,60	5,10	4,62	4,13	3,40	2,68			
	50		Qo	19951	15849	12323	9366	6872	4511	2690			
			Pe	6,68	6,09	5,43	4,79	4,08	3,23	2,40			
S10-52E 	20	3	Qo	35106	28055	21995	16899	12696	9288	6525			
			Pe	4,82	4,74	4,55	4,24	3,83	3,37	2,87			
	30		Qo	30841	24563	19205	14610	10849	7791	5316			
			Pe	5,98	5,67	5,25	4,74	4,16	3,55	2,90			
	40		Qo	26660	21119	16434	12373	8946	6207	4073			
			Pe	6,94	6,42	5,79	5,09	4,34	3,57	2,79			
	50		Qo	22345	17612	13541	10119	7170	4745	2825			
			Pe	7,70	6,94	6,12	5,25	4,34	3,43	2,52			
S12-56E 	20	3	Qo	37765	30053	23510	18020	13511	9874	6936			
			Pe	5,19	5,10	4,87	4,52	4,06	3,53	2,95			
	30		Qo	33093	26290	20529	15594	11572	8318	5694			
			Pe	6,42	6,09	5,64	5,07	4,42	3,72	2,99			
	40		Qo	28524	22586	17574	13224	9563	6655	4410			
			Pe	7,46	6,90	6,21	5,43	4,58	3,74	2,90			
	50		Qo	23888	18820	14483	10847	7711	5144	3127			
			Pe	8,27	7,48	6,58	5,62	4,64	3,61	2,63			
V15-59E 	20	3	Qo	41098	32894	25941	20178	15386	11420	8192			
			Pe	5,63	5,54	5,32	4,99	4,58	4,09	3,57			
	30		Qo	37157	29455	22935	17543	13160	9546	6576			
			Pe	7,06	6,65	6,14	5,56	4,91	4,24	3,55			
	40		Qo	32648	25533	19691	14860	10922	7688	5029			
			Pe	8,28	7,57	6,79	5,97	5,12	4,27	3,44			
	50		Qo	27971	21678	16498	12244	8796	5978	3658			
			Pe	9,34	8,34	7,31	6,26	5,22	4,21	3,26			

**Prestazioni**  
**Performance**  
**Leistungswerte**

Dati riferiti ad una temperatura del gas aspirato di 20°C e senza sottoraffreddamento del liquido

Data referred to 20°C suction gas temperature without liquid subcooling

Bezogen auf Sauggastemperatur 20°C ohne Flüssigkeits-Unterkühlung

Compressore Compressor Verdichter	Vers. motore Motor version Motorversion	Conden. Temp. [°C]	Qo [Watt] Pe [kW] 50Hz	① Potenza frigorifera ① Cooling capacity ① Kälteleistung			① Potenza assorbita ① Power consumption ① Leistungsaufnahme						
				Temperatura Evaporazione [°C]			Evaporation Temperature [°C]			Verdampfungstemperatur [°C]			
				0	-5	-10	-15	-20	-25	-30			
<b>V15-71E</b> 	20	3	Qo	47145	38124	30278	23627	18042	13399	9605			
			Pe	6,50	6,43	6,19	5,81	5,32	4,75	4,12			
	30		Qo	42762	33989	26562	20347	15285	11083	7651			
			Pe	8,19	7,73	7,14	6,45	5,70	4,90	4,10			
	40		Qo	37665	29532	22821	17284	12743	9022	6016			
			Pe	9,62	8,81	7,91	6,96	5,98	5,00	4,05			
50	Qo	32593	25374	19429	14543	10575	7355	4747					
	Pe	10,89	9,76	8,59	7,41	6,25	5,13	4,08					
<b>V20-84E</b> 	20	3	Qo	54741	44711	35849	27661	21750	15157	10970			
			Pe	7,61	7,54	7,26	6,66	6,19	5,08	4,37			
	30		Qo	49916	40152	31662	23951	18472	12532	8846			
			Pe	9,63	9,08	8,38	7,37	6,56	5,13	4,20			
	40		Qo	44318	35094	27362	20379	15354	10313	7192			
			Pe	11,36	10,37	9,26	7,87	6,74	5,16	4,25			
50	Qo	38677	30351	23347	17079	12538	8470	5850					
	Pe	12,87	11,47	9,97	8,23	6,80	5,23	4,31					
<b>V25-103E</b> 	20	3	Qo	67295	55141	44334	35100	27259	20655	15198			
			Pe	10,05	9,76	9,26	8,60	7,82	6,95	6,03			
	30		Qo	60506	48923	38962	30481	23462	17556	12618			
			Pe	12,17	11,42	10,52	9,50	8,39	7,24	6,09			
	40		Qo	52839	42326	33526	26013	19742	14426	9969			
			Pe	13,97	12,79	11,51	10,15	8,76	7,36	6,00			
50	Qo	45372	36200	28444	21811	16218	11446	7426					
	Pe	15,48	13,92	12,29	10,62	8,97	7,35	5,82					
<b>Z25-106E</b> 	20	3	Qo	70873	57495	46141	36549	28458	21606	15732			
			Pe	10,10	9,84	9,48	9,00	8,37	7,57	6,56			
	30		Qo	64336	51850	41308	32447	25005	18722	13334			
			Pe	12,56	11,73	10,88	9,97	8,98	7,88	6,65			
	40		Qo	56301	44912	35385	27458	20869	15357	10660			
			Pe	14,56	13,25	11,98	10,72	9,45	8,14	6,76			
50	Qo	47400	37311	29003	22213	16680	12143	8339					
	Pe	16,19	14,47	12,87	11,34	9,87	8,43	6,99					
<b>Z30-126E</b> 	20	3	Qo	85431	68684	54601	42863	33151	25146	18531			
			Pe	12,35	11,96	11,34	10,55	9,62	8,60	7,54			
	30		Qo	74905	59956	47438	37031	28417	21277	15293			
			Pe	15,00	14,06	12,94	11,70	10,38	9,03	7,69			
	40		Qo	64690	51506	40520	31411	23862	17554	12168			
			Pe	17,17	15,72	14,15	12,51	10,86	9,22	7,66			
50	Qo	54932	43481	33993	26150	19633	14123	9301					
	Pe	18,89	16,98	15,02	13,04	11,10	9,23	7,50					
<b>Z40-154E</b> 	20	3	Qo	98035	79207	63217	49787	38638	29492	22070			
			Pe	14,30	14,00	13,35	12,43	11,34	10,15	8,96			
	30		Qo	87766	70603	56077	43908	33819	25530	18762			
			Pe	17,71	16,70	15,41	13,94	12,36	10,78	9,26			
	40		Qo	76968	61546	48559	37728	28774	21418	15382			
			Pe	20,56	18,91	17,06	15,10	13,12	11,21	9,44			
50	Qo	65835	52231	40860	31442	23700	17354	12125					
	Pe	22,80	20,58	18,24	15,86	13,54	11,37	9,42					

① Dati indicati secondo EN12900 e funzionamento a 50 Hz. Per dati in punti operativi diversi vedi Frascold Selection Software. I dati non certificati sono provvisori e suscettibili di variazioni. Dati a 60 Hz = \*1.2

① Data based on EN12900 and 50 Hz operation. Performance data for individual conditions see Frascold Selection Software. Not certified data are provisional and variations are possible. 60 Hz data = \*1.2

① Daten gemäß EN12900 und Betrieb bei 50 Hz. Daten für abweichende Betriebspunkte entnehmen Sie der Frascold Selection Software. Nicht zertifizierte Daten sind vorläufig und können Veränderungen unterliegen. Daten bei 60 Hz = \*1.2

☐☐☐ Raffreddamento supplementare o limitata temperatura di aspirazione

☐☐☐ Additional cooling or limited suction temperature

☐☐☐ Zusatzkühlung oder begrenzte Sauggas-Temperatur

### Prestazioni Performance Leistungswerte

Dati riferiti ad una temperatura del gas aspirato di 20°C e senza sottoraffreddamento del liquido

Data referred to 20°C suction gas temperature without liquid subcooling

Bezogen auf Sauggastemperatur 20°C ohne Flüssigkeits-Unterkühlung

Compressore Compressor Verdichter	Vers. motore Motor version Motorversion	Conden. Temp [°C]	Qo [Watt] Pe [kW] 50Hz	❶ Potenza frigorifera ❶ Potenza assorbita		❷ Cooling capacity ❷ Power consumption				❸ Kälteleistung ❸ Leistungsaufnahme					
				Temperatura Evaporazione [°C]				Evaporation Temperature [°C]				Verdampfungstemperatur [°C]			
				5	0	-5	-10	-15	-20	-25	-30	-35	-40	-45	
				Temperatura Evaporazione [°C]				Evaporation Temperature [°C]				Verdampfungstemperatur [°C]			
<b>A05-4Y</b>	1	30	Qo	4293	3577	2945	2391	1910	1495	1141	842	591	384		
			Pe	0,80	0,78	0,76	0,74	0,71	0,67	0,62	0,56	0,49	0,40		
		40	Qo	3509	2912	2388	1930	1533	1190	896	645	432	250		
			Pe	0,95	0,92	0,88	0,83	0,78	0,72	0,64	0,56	0,46	0,35		
		50	Qo	2784	2301	1878	1510	1191	914	675	467	285	122		
			Pe	1,10	1,05	0,98	0,92	0,84	0,75	0,66	0,55	0,42	0,28		
<b>A05-5Y</b>	2	30	Qo			3754	3026	2402	1872	1429	1065	773	544	369	
			Pe			0,99	0,96	0,91	0,84	0,76	0,68	0,59	0,51	0,45	
		40	Qo			3054	2443	1922	1484	1121	824	586	398	254	
			Pe			1,14	1,07	0,98	0,88	0,78	0,68	0,58	0,50	0,43	
		50	Qo			2396	1899	1481	1132	846	615	429	282		
			Pe			1,27	1,16	1,04	0,92	0,80	0,68	0,58	0,50		
<b>A07-5Y</b>	1	30	Qo	5648	4658	3794	3048	2410	1871	1424	1059	766	538	366	
			Pe	0,97	0,99	0,98	0,95	0,90	0,84	0,76	0,68	0,60	0,52	0,45	
		40	Qo	4663	3818	3086	2459	1927	1483	1116	818	581	395	251	
			Pe	1,22	1,19	1,13	1,06	0,98	0,88	0,79	0,69	0,59	0,51	0,44	
		50	Qo			2421	1911	1484	1131	843	611	427	281		
			Pe			1,26	1,15	1,04	0,92	0,80	0,69	0,59	0,51		
<b>A07-6Y</b>	2	30	Qo			4043	3285	2635	2081	1613	1222	895	622	393	
			Pe			1,05	1,01	0,95	0,89	0,82	0,74	0,65	0,55	0,44	
		40	Qo			3347	2702	2152	1685	1291	959	678	439	229	
			Pe			1,22	1,15	1,06	0,97	0,87	0,76	0,64	0,51	0,37	
		50	Qo			2700	2162	1705	1317	989	710	468	254		
			Pe			1,38	1,27	1,15	1,03	0,89	0,75	0,60	0,44		
<b>A1-6Y</b>	1	30	Qo	6217	5190	4277	3472	2770	2165	1652	1226	880	610	410	
			Pe	1,08	1,10	1,09	1,05	1,00	0,92	0,84	0,75	0,66	0,57	0,49	
		40	Qo	5156	4285	3514	2836	2247	1742	1313	957	668	439	267	
			Pe	1,34	1,31	1,26	1,18	1,09	0,98	0,87	0,76	0,66	0,56	0,48	
		50	Qo	4106	3392	2763	2213	1738	1331	988	702	469	283		
			Pe	1,57	1,49	1,40	1,28	1,16	1,03	0,90	0,77	0,65	0,55		
<b>A1-7Y</b>	2	30	Qo			5400	4429	3587	2862	2244	1721	1280	912	604	
			Pe			1,52	1,44	1,35	1,25	1,14	1,01	0,89	0,75	0,61	
		40	Qo			4488	3659	2943	2329	1804	1358	979	656	377	
			Pe			1,73	1,61	1,48	1,33	1,18	1,02	0,86	0,69	0,52	
		50	Qo			3611	2919	2324	1815	1379	1005	683	400		
			Pe			1,91	1,75	1,57	1,38	1,19	1,00	0,79	0,59		
<b>A1.5-7Y</b>	1	30	Qo	8113	6743	5540	4493	3591	2823	2177	1642	1208	862		
			Pe	1,48	1,45	1,40	1,33	1,25	1,15	1,05	0,94	0,83	0,72		
		40	Qo	6816	5638	4611	3723	2963	2320	1782	1339	980	693		
			Pe	1,77	1,69	1,59	1,48	1,36	1,23	1,10	0,97	0,84	0,73		
		50	Qo	5587	4592	3730	2991	2363	1836	1397	1036	742	504		
			Pe	2,01	1,89	1,75	1,60	1,45	1,29	1,14	0,99	0,85	0,73		
<b>A1.5-8Y</b>	1	30	Qo	8418	7014	5794	4742	3841	3075	2428	1884	1425	1037	702	
			Pe	1,69	1,67	1,62	1,55	1,46	1,34	1,22	1,09	0,95	0,80	0,66	
		40	Qo	7171	5937	4872	3960	3185	2529	1977	1512	1118	779	478	
			Pe	2,02	1,95	1,84	1,72	1,58	1,43	1,28	1,11	0,95	0,79	0,63	
		50	Qo	5957	4893	3982	3208	2556	2008	1549	1162	830	539		
			Pe	2,32	2,18	2,03	1,87	1,69	1,51	1,32	1,13	0,95	0,77		
<b>B1.5-9.1Y</b>	2	30	Qo	9835	8180	6734	5483	4412	3505	2747	2123	1618	1217	904	
			Pe	2,08	2,02	1,93	1,83	1,70	1,57	1,43	1,29	1,15	1,02	0,91	
		40	Qo	8401	6953	5697	4617	3699	2927	2286	1762	1338	1000	733	
			Pe	2,53	2,39	2,24	2,07	1,89	1,71	1,54	1,37	1,21	1,07	0,95	
		50	Qo	6908	5674	4614	3713	2955	2326	1810	1392	1057	790		
			Pe	2,90	2,70	2,48	2,26	2,04	1,82	1,61	1,42	1,25	1,10		
<b>B1.5-10.1Y</b>	2	30	Qo			7300	6022	4902	3928	3089	2373	1767	1261	842	
			Pe			2,15	2,07	1,96	1,81	1,63	1,44	1,25	1,06	0,88	
		40	Qo			6145	5049	4093	3265	2553	1946	1431	997	633	
			Pe			2,46	2,31	2,13	1,93	1,71	1,49	1,27	1,07	0,88	
		50	Qo			5048	4132	3338	2654	2068	1567	1142	779		
			Pe			2,75	2,53	2,30	2,05	1,80	1,55	1,32	1,11		
<b>B2-10.1Y</b>	1	30	Qo	10763	9009	7463	6111	4939	3933	3081	2367	1778	1301		
			Pe	2,31	2,29	2,23	2,13	2,01	1,86	1,70	1,52	1,35	1,19		
		40	Qo	9107	7601	6280	5131	4140	3292	2575	1974	1476	1066		
			Pe	2,76	2,66	2,53	2,37	2,19	1,99	1,79	1,59	1,41	1,23		
		50	Qo	7508	6248	5151	4202	3389	2698	2113	1623	1213			
			Pe	3,17	3,00	2,80	2,58	2,35	2,11	1,88	1,67	1,47			
<b>D2-11.1Y</b>	1	30	Qo	12862	10744	8884	7265	5868	4672	3659	2809	2104	1525		
			Pe	2,48	2,46	2,40	2,29	2,16	1,99	1,82	1,63	1,44	1,26		
		40	Qo	10864	9050	7465	6089	4904	3891	3029	2301	1686	1166		
			Pe	3,01	2,90	2,76	2,58	2,38	2,16	1,94	1,71	1,50	1,31		
		50	Qo	8845	7337	6027	4896	3924	3094	2386	1779	1257			
			Pe	3,47	3,28	3,06	2,81	2,55	2,29	2,03	1,78	1,55			

### Prestazioni Performance Leistungswerte

Dati riferiti ad una temperatura del gas aspirato di 20°C e senza sottoraffreddamento del liquido  
Data referred to 20°C suction gas temperature without liquid subcooling  
Bezogen auf Sauggastemperatur 20°C ohne Flüssigkeits-Unterkühlung

Compressore Compressor Verdichter	Vers. motore Motor version Motorversion	Conden. Temp [°C]	Qo [Watt] Pe [kW] 50Hz	❶ Potenza frigorifera ❶ Cooling capacity ❶ Kälteleistung		❷ Potenza assorbita ❷ Power consumption ❷ Leistungsaufnahme		Temperatura Evaporazione [°C]									
				Temperatura Evaporazione [°C]				Evaporation Temperature [°C]						Verdampfungstemperatur [°C]			
				5	0	-5	-10	-15	-20	-25	-30	-35	-40	-45			
<b>D2-13.1Y</b> 	2	30	Qo		10326	8506	6919	5548	4378	3391	2571	1901	1366				
			Pe		2,87	2,74	2,57	2,38	2,16	1,93	1,70	1,46	1,24				
		40	Qo		8762	7192	5831	4661	3668	2833	2141	1574	1118				
			Pe		3,28	3,08	2,85	2,60	2,33	2,06	1,80	1,54	1,30				
		50	Qo		7255	5933	4795	3824	3005	2320	1753	1288					
			Pe		3,74	3,47	3,17	2,87	2,55	2,24	1,95	1,66					
<b>D3-13.1Y</b> 	1	30	Qo	15124	12636	10454	8552	6906	5491	4282	3255						
			Pe	2,88	2,86	2,79	2,68	2,52	2,33	2,12	1,90						
		40	Qo	12705	10598	8756	7152	5764	4564	3530	2636						
			Pe	3,51	3,38	3,21	3,00	2,76	2,51	2,25	1,98						
		50	Qo	10390	8660	7152	5843	4706	3718	2854	2088						
			Pe	4,11	3,88	3,61	3,33	3,02	2,72	2,42	2,12						
<b>D2-15.1Y</b> 	2	30	Qo		11535	9512	7747	6221	4915	3811	2889	2130	1517				
			Pe		3,38	3,22	3,02	2,79	2,54	2,27	1,99	1,70	1,41				
		40	Qo		9672	7961	6475	5196	4103	3179	2405	1761	1229				
			Pe		3,86	3,62	3,36	3,07	2,76	2,43	2,10	1,77	1,44				
		50	Qo		7945	6533	5313	4266	3373	2615	1974	1431					
			Pe		4,32	4,01	3,68	3,33	2,96	2,59	2,21	1,83					
<b>D3-15.1Y</b> 	1	30	Qo	17155	14417	12010	9911	8096	6543	5227	4124						
			Pe	3,44	3,52	3,49	3,37	3,18	2,95	2,68	2,40						
		40	Qo	14526	12191	10147	8369	6834	5519	4400	3454						
			Pe	4,34	4,24	4,06	3,81	3,52	3,20	2,86	2,54						
		50	Qo	11831	9911	8240	6795	5551	4486	3576	2798						
			Pe	5,10	4,85	4,54	4,18	3,80	3,41	3,03	2,68						
<b>D3-16.1Y</b> 	2	30	Qo		12721	10514	8577	6893	5441	4200	3152	2275	1551				
			Pe		3,70	3,48	3,24	2,97	2,68	2,37	2,05	1,73	1,40				
		40	Qo		10777	8867	7197	5748	4500	3433	2527	1763	1120				
			Pe		4,33	4,01	3,65	3,28	2,90	2,51	2,12	1,74	1,36				
		50	Qo		8876	7260	5854	4638	3592	2697	1932	1277					
			Pe		4,93	4,49	4,03	3,56	3,09	2,62	2,16	1,72					
<b>D4-16.1Y</b> 	1	30	Qo	18799	15745	13058	10713	8679	6931	5441	4180						
			Pe	3,83	3,79	3,68	3,52	3,30	3,04	2,76	2,45						
		40	Qo	16131	13488	11169	9147	7394	5882	4584	3471						
			Pe	4,66	4,49	4,26	3,99	3,67	3,33	2,97	2,60						
		50	Qo	13396	11181	9246	7563	6106	4846	3756	2808						
			Pe	5,42	5,12	4,78	4,40	3,99	3,57	3,13	2,70						
<b>D3-18.1Y</b> 	2	30	Qo		13895	11541	9481	7693	6155	4847	3747	2832	2083				
			Pe		4,15	3,97	3,73	3,45	3,13	2,80	2,47	2,14	1,83				
		40	Qo		11790	9764	8000	6475	5168	4057	3121	2339	1689				
			Pe		4,86	4,52	4,15	3,75	3,34	2,94	2,54	2,17	1,85				
		50	Qo		9739	8040	6569	5305	4226	3311	2538	1887					
			Pe		5,50	5,02	4,53	4,03	3,53	3,06	2,62	2,22					
<b>D4-18.1Y</b> 	1	30	Qo	19831	16745	14012	11608	9508	7689	6125	4791						
			Pe	4,32	4,21	4,04	3,83	3,59	3,32	3,04	2,77						
		40	Qo	16916	14272	11937	9889	8102	6553	5216	4068						
			Pe	5,16	4,93	4,66	4,35	4,01	3,67	3,32	2,99						
		50	Qo	13909	11731	9820	8153	6705	5452	4368	3431						
			Pe	5,98	5,64	5,26	4,85	4,44	4,02	3,61	3,23						
<b>D3-19.1Y</b> 	2	30	Qo				10017	8173	6587	5237	4099	3150	2368				
			Pe				4,05	3,76	3,42	3,07	2,71	2,36	2,03				
		40	Qo				8508	6938	5590	4443	3472	2656	1972				
			Pe				4,56	4,14	3,70	3,27	2,85	2,45	2,09				
		50	Qo				6987	5695	4590	3651	2854	2176					
			Pe				4,98	4,45	3,93	3,43	2,95	2,52					
<b>D4-19.1Y</b> 	1	30	Qo		14880	12243	9975	8041	6409	5044	3912	2981	2215				
			Pe		4,29	4,11	3,88	3,62	3,33	3,04	2,75	2,48	2,24				
		40	Qo		12578	10347	8435	6806	5429	4268	3290	2462	1750				
			Pe		4,95	4,66	4,34	3,98	3,61	3,24	2,88	2,54	2,23				
		50	Qo		10357	8519	6948	5611	4474	3503	2666	1927					
			Pe		5,68	5,28	4,84	4,38	3,91	3,44	2,99	2,57					
<b>Q4-20.1Y</b> 	2	30	Qo		14773	12190	9934	7981	6308	4893	3712	2743	1963				
			Pe		3,94	3,71	3,44	3,16	2,85	2,54	2,22	1,92	1,63				
		40	Qo		12745	10452	8458	6741	5277	4044	3019	2179	1500				
			Pe		4,61	4,25	3,86	3,46	3,06	2,67	2,29	1,93	1,60				
		50	Qo		10651	8661	6943	5474	4232	3195	2337	1638					
			Pe		5,19	4,70	4,20	3,70	3,21	2,74	2,30	1,89					
<b>Q4-21.1Y</b> 	2	30	Qo		16354	13354	10755	8528	6640	5061	3759	2704	1864				
			Pe		4,10	3,91	3,66	3,36	3,03	2,67	2,32	1,97	1,66				
		40	Qo		13856	11228	8965	7038	5414	4062	2952	2051	1329				
			Pe		4,84	4,47	4,07	3,64	3,20	2,76	2,35	1,96	1,63				
		50	Qo		11230	8996	7092	5485	4146	3043	2145	1420					
			Pe		5,34	4,83	4,30	3,76	3,24	2,74	2,29	1,89					





**Prestazioni**  
**Performance**  
**Leistungswerte**

Dati riferiti ad una temperatura del gas aspirato di 20°C e senza sottoraffreddamento del liquido

Data referred to 20°C suction gas temperature without liquid subcooling

Bezogen auf Sauggastemperatur 20°C ohne Flüssigkeits-Unterkühlung

**R404A**  
**R507A**

Compressore Compressor Verdichter	Vers. motore Motor version Motorversion	Condens. Temp [°C]	Qo [Watt] Pe [kW] 50Hz	❶ Potenza frigorifera ❶ Cooling capacity ❶ Kälteleistung		❷ Potenza assorbita ❷ Power consumption ❷ Leistungsaufnahme									
				Temperatura Evaporazione [°C]				Evaporation Temperature [°C]				Verdampfungs-temperatur [°C]			
				5	0	-5	-10	-15	-20	-25	-30	-35	-40	-45	
<b>S7-33Y</b>	1	30	Qo	36857	30862	25662	21178	17327	14029	11201	8763	6633	4730		
			Pe	6,82	6,80	6,64	6,35	5,95	5,48	4,95	4,39	3,82	3,27		
		40	Qo	31575	26422	21963	18114	14796	11926	9424	7207	5195	3307		
			Pe	8,60	8,31	7,89	7,37	6,77	6,11	5,43	4,73	4,05	3,42		
		50	Qo	26225	21915	18194	14981	12194	9752	7574	5578				
			Pe	10,20	9,64	8,97	8,23	7,43	6,60	5,76	4,94				
 <b>S8-42Y</b>	2	30	Qo			33430	27691	22663	18287	14504	11257	8487	6137	4147	
			Pe			8,67	8,15	7,56	6,91	6,22	5,49	4,74	3,97	3,21	
		40	Qo			28341	23401	19083	15328	12078	9276	6862	4778	2967	
			Pe			9,93	9,17	8,35	7,50	6,62	5,73	4,83	3,94	3,07	
		50	Qo			22954	18862	15302	12218	9550	7240	5230	3463		
			Pe			10,91	9,92	8,91	7,88	6,84	5,80	4,78	3,78		
 <b>S12-42Y</b>	1	30	Qo	45911	38508	31958	26205	21195	16872	13181	10068				
			Pe	8,63	8,37	7,98	7,50	6,94	6,31	5,64	4,95				
		40	Qo	39041	32568	26869	21889	17573	13866	10713	8059				
			Pe	10,32	9,75	9,09	8,36	7,57	6,74	5,90	5,06				
		50	Qo	32203	26668	21829	17629	14016	10933	8325	6138				
			Pe	11,76	10,90	9,98	9,02	8,02	7,01	6,01	5,04				
<b>S10-52Y</b>	2	30	Qo			39744	32862	26979	21974	17724	14105	10995	8270	5809	
			Pe			10,59	10,06	9,37	8,56	7,68	6,76	5,85	4,99	4,22	
		40	Qo			34176	28191	23096	18767	15081	11915	9146	6651	4308	
			Pe			12,48	11,61	10,62	9,54	8,42	7,30	6,22	5,23	4,35	
		50	Qo			28585	23477	19147	15471	12327	9591	7142	4855		
			Pe			14,16	12,97	11,69	10,36	9,01	7,70	6,46	5,34		
<b>S15-52Y</b>	1	30	Qo	58615	49134	40907	33806	27703	22470	17979	14102				
			Pe	10,59	10,48	10,17	9,67	9,04	8,31	7,51	6,69				
		40	Qo	50269	42130	35080	28990	23731	19177	15200	11671				
			Pe	13,15	12,62	11,93	11,10	10,18	9,20	8,19	7,20				
		50	Qo	41797	35001	29128	24050	19638	15764	12301	9121				
			Pe	15,44	14,51	13,46	12,32	11,12	9,90	8,71	7,57				
<b>S15-56Y</b>	2	30	Qo			44655	36854	30178	24491	19660	15549	12024	8950	6192	
			Pe			11,46	10,88	10,15	9,29	8,35	7,38	6,41	5,48	4,65	
		40	Qo			38401	31601	25801	20867	16665	13059	9914	7097	4472	
			Pe			13,35	12,43	11,37	10,23	9,04	7,85	6,70	5,63	4,69	
		50	Qo			32058	26245	21309	17114	13527	10412	7635	5061		
			Pe			15,03	13,76	12,40	10,98	9,55	8,15	6,83	5,63		
<b>S20-56Y</b>	1	30	Qo	64238	53901	44920	37160	30483	24753	19832	15584				
			Pe	12,21	11,97	11,50	10,86	10,07	9,19	8,26	7,32				
		40	Qo	55173	46291	38587	31922	26161	21166	16801	12928				
			Pe	14,84	14,14	13,27	12,27	11,18	10,05	8,93	7,85				
		50	Qo	45928	38509	32087	26525	21687	17435	13632	10142				
			Pe	17,12	15,99	14,74	13,42	12,07	10,72	9,44	8,24				
<b>V15-59Y</b>	2	30	Qo			45831	37860	31040	25231	20293	16089	12478	9322	6482	
			Pe			12,54	11,85	10,99	10,00	8,93	7,83	6,74	5,72	4,81	
		40	Qo			39416	32480	26565	21532	17241	13554	10332	7435	4725	
			Pe			14,55	13,47	12,25	10,95	9,61	8,27	6,99	5,82	4,80	
		50	Qo			32917	26999	21972	17697	14036	10849	7997	5342		
			Pe			16,29	14,83	13,28	11,67	10,07	8,51	7,06	5,74		
 <b>V20-59Y</b>	1	30	Qo	67598	56526	46781	38270	30897	24569	19190	14667	10904	7807		
			Pe	12,17	12,00	11,63	11,08	10,39	9,58	8,68	7,74	6,77	5,81		
		40	Qo	57529	47884	39434	32083	25736	20300	15680	11781	8509	5769		
			Pe	14,89	14,27	13,48	12,55	11,51	10,39	9,23	8,06	6,90	5,79		
		50	Qo	47184	39011	31899	25752	20476	15977	12159	8929				
			Pe	17,16	16,11	14,93	13,64	12,29	10,90	9,49	8,12				
<b>V15-71Y</b>	2	30	Qo			54745	45194	37045	30119	24241	19231	14913	11109	7642	
			Pe			14,83	14,10	13,14	12,00	10,74	9,43	8,13	6,89	5,77	
		40	Qo			46892	38600	31552	25571	20480	16100	12255	8767	5459	
			Pe			17,42	16,22	14,82	13,29	11,68	10,06	8,48	7,01	5,71	
		50	Qo					26046	20980	16646	12867	9466	6264		
			Pe					16,18	14,27	12,32	10,39	8,55	6,86		
 <b>V25-71Y</b>	1	30	Qo	81879	68373	56522	46204	37297	29680	23229	17822	13339	9656		
			Pe	15,78	15,34	14,68	13,83	12,84	11,73	10,54	9,31	8,08	6,87		
		40	Qo	69095	57486	47345	38552	30983	24517	19031	14405	10514	7238		
			Pe	18,55	17,65	16,58	15,35	14,01	12,60	11,15	9,70	8,28	6,92		
		50	Qo	56514	46784	38338	31053	24806	19475	14939	11076				
			Pe	20,85	19,53	18,07	16,50	14,85	13,17	11,48	9,83				
 <b>V20-84Y</b>	2	30	Qo			65085	53815	43922	35312	27891	21565	16241	11823	8219	
			Pe			17,65	16,55	15,30	13,95	12,52	11,04	9,55	8,08	6,65	
		40	Qo			54821	45222	36833	29560	23310	17988	13501	9755	6655	
			Pe			20,36	18,71	16,98	15,19	13,38	11,59	9,84	8,16	6,59	
		50	Qo			43855	36042	29273	23454	18490	14288	10754	7794		
			Pe			22,36	20,24	18,10	15,96	13,86	11,83	9,90	8,10		



**Prestazioni**  
**Performance**  
**Leistungswerte**

Dati riferiti ad una temperatura del gas aspirato di 20°C e senza sottoraffreddamento del liquido

Data referred to 20°C suction gas temperature without liquid subcooling

Bezogen auf Sauggastemperatur 20°C ohne Flüssigkeits-Unterkühlung

**R404A**  
**R507A**

Compressore Compressor Verdichter	Vers. motore Motor version Motorversion	Conden. Temp [°C]	Qo [Watt] Pe [kW] 50Hz	① Potenza frigorifera ① Potenza assorbita			① Cooling capacity ① Power consumption			① Kälteleistung ① Leistungsaufnahme				
				Temperatura Evaporazione [°C]			Evaporation Temperature [°C]			Verdampfungstemperatur [°C]				
				5	0	-5	-10	-15	-20	-25	-30	-35	-40	-45
<b>W40-168Y</b>	2	30	Qo				110488	89506	71187	55404	42028	30932	21988	
			Pe				31,39	29,16	26,72	24,09	21,27	18,26	15,07	
		40	Qo				93106	74989	59181	45552	33977	24327	16474	
			Pe				35,38	32,26	28,97	25,52	21,92	18,15	14,24	
		50	Qo					60541	47331	35946	26259	18143		
			Pe					34,65	30,50	26,22	21,81	17,28		
<b>W50-168Y</b> 	1	30	Qo	197603	165215	136778	112000	90593	72266	56729	43692			
			Pe	33,80	33,50	32,55	31,06	29,12	26,83	24,30	21,63			
		40	Qo	168617	140687	116238	94980	76624	60879	47455	36063			
			Pe	41,70	40,05	37,88	35,29	32,39	29,28	26,05	22,80			
		50	Qo	138101	114875	94662	77171	62113	49197	38134	28633			
			Pe	48,26	45,37	42,10	38,55	34,81	30,98	27,17	23,48			
<b>W50-187Y</b> 	2	30	Qo			149041	122022	98508	78232	60923	46312	34130	24108	15975
			Pe				36,86	34,44	31,83	29,03	26,08	22,98	19,75	16,41
		40	Qo			125232	102014	81884	64574	49813	37333	26864	18136	
			Pe				41,84	38,45	34,92	31,25	27,46	23,58	19,62	15,60
		50	Qo			102048	82551	65725	51299	39006	28575	19738		
			Pe				46,03	41,67	37,20	32,65	28,03	23,35	18,65	
<b>W60-187Y</b> 	1	30	Qo	217230	180960	149290	121880	98365	78405	61645	47733			
			Pe	39,24	38,37	36,85	34,80	32,34	29,57	26,61	23,58			
		40	Qo	184200	153140	126130	102810	82831	65836	51475	39398			
			Pe	47,46	45,07	42,20	38,94	35,43	31,76	28,06	24,44			
		50	Qo	150320	124620	102400	83297	66971	53068	41234	31120			
			Pe	54,23	50,46	46,36	42,03	37,59	33,16	28,84	24,75			
<b>W60-206Y</b> 	2	30	Qo			165282	136066	110478	88268	69187	52986	39415	28226	19170
			Pe				41,17	38,79	36,06	33,04	29,77	26,32	22,73	19,05
		40	Qo			140019	114679	92593	73510	57182	43559	31792	22232	
			Pe				47,09	43,49	39,66	35,64	31,48	27,24	22,97	18,72
		50	Qo			114725	93351	74855	58988	45501	34145			
			Pe				51,96	47,25	42,40	37,48	32,54	27,61		
<b>W70-206Y</b> 	1	30	Qo	236553	198055	164244	134768	109272	87404	68812	53142			
			Pe	42,40	41,61	40,10	37,99	35,40	32,43	29,19	25,80			
		40	Qo	201959	168599	139386	113969	91994	73108	56958	43192			
			Pe	51,02	48,73	45,86	42,52	38,83	34,89	30,81	26,72			
		50	Qo	167009	138897	114394	93147	74804	59011	45415	33664			
			Pe	58,39	54,71	50,58	46,11	41,41	36,60	31,79	27,08			
<b>W70-228Y</b> 	2	30	Qo			178117	146921	119621	95947	75624	58381	43943	32039	22396
			Pe				44,86	42,20	39,20	35,91	32,38	28,66	24,79	20,82
		40	Qo			151627	124421	100729	80278	62795	48007	35642	25427	
			Pe				51,07	47,21	43,09	38,77	34,29	29,71	25,06	20,41
		50	Qo			125475	102297	82249	65058	50451	38157			
			Pe				56,53	51,50	46,31	41,00	35,62	30,22		
<b>W75-228Y</b> 	1	30	Qo	256359	214290	177319	145065	117149	93188	72802	55609			
			Pe	48,66	47,27	45,15	42,42	39,19	35,57	31,69	27,65			
		40	Qo	217997	181780	150041	122400	98476	77887	60252	45192			
			Pe	57,75	54,74	51,16	47,10	42,70	38,05	33,28	28,51			
		50	Qo	178406	148286	122023	99239	79551	62579	47941	35257			
			Pe	65,17	60,71	55,80	50,57	45,14	39,61	34,11	28,75			
<b>W75-240Y</b> 	2	30	Qo			188831	154944	125511	100209	78720	60721	45892	33912	24460
			Pe				46,77	44,19	41,10	37,61	33,86	29,95	26,02	22,19
		40	Qo			160044	130583	105157	83446	65129	49885	37393	27332	
			Pe				53,83	49,69	45,21	40,53	35,76	31,03	26,45	22,15
		50	Qo			132000	106959	85536	67411	52261	39767			
			Pe				59,70	54,14	48,43	42,70	37,07	31,65		
<b>W80-240Y</b> 	1	30	Qo	265713	222270	184136	150917	122218	97646	76806	59305			
			Pe	50,95	49,45	47,21	44,36	41,01	37,30	33,36	29,31			
		40	Qo	226857	189061	155992	127254	102454	81197	63089	47736			
			Pe	60,70	57,45	53,62	49,33	44,70	39,87	34,96	30,09			
		50	Qo	187191	155213	127379	103292	82560	64788	49582	36547			
			Pe	68,93	64,04	58,72	53,09	47,28	41,42	35,64	30,06			

① Dati indicati secondo EN12900 e funzionamento a 50 Hz. Per dati in punti operativi diversi vedi Frascold Selection Software. Certificazioni e dati validi per R404A, per R507A considerare leggere variazioni (vedi Frascold Selection Software). I dati non certificati sono provvisori e suscettibili di variazioni. Dati a 60 Hz = \*1.2

① Data based on EN12900 and 50 Hz operation. Performance data for individual conditions see Frascold Selection Software. Certification and data valid for R404A. For R507A slight variations have to be considered (see Frascold selection Software). Not certified data are provisional and variations are possible. 60 Hz data = \*1.2

① Daten gemäß EN12900 und Betrieb bei 50 Hz. Daten für abweichende Betriebspunkte entnehmen Sie der Frascold Selection Software. Zertifizierungen und Daten gelten für R404A. Leichte Abweichungen bei R507A (siehe Frascold Selection Software). Nicht zertifizierte Daten sind vorläufig und können Veränderungen unterliegen. Daten bei 60 Hz = \*1.2

▣ ▣ ▣ Raffreddamento supplementare o limitata temperatura di aspirazione

▣ ▣ ▣ Additional cooling or limited suction temperature

▣ ▣ ▣ Zusatzkühlung oder begrenzte Sauggas-Temperatur

**Prestazioni**  
**Performance**  
**Leistungswerte**

Data riferiti ad una temperatura del gas aspirato di 20°C e senza sottoraffreddamento del liquido

Data referred to 20°C suction gas temperature without liquid subcooling

Bezogen auf Sauggasttemperatur 20°C ohne Flüssigkeits-Unterkühlung

**R407C**

Compressore Compressor Verdichter	Vers. motore Motor version Motorversion	Conden. Temp [°C]	Qo [Watt] Pe [kW] 50Hz	❶ Potenza frigorifera ❶ Potenza assorbita			❷ Cooling capacity ❷ Power consumption			❸ Kälteleistung ❸ Leistungsaufnahme			
				Temperatura Evaporazione [°C]			Evaporation Temperature [°C]			Verdampfungstemperatur [°C]			
				12,5	10	5	0	-5	-10	-15	-20	-25	
<b>A05-4Y</b>	1	30	Qo	5204	4733	3881	3143	2510	1973	1524	1153	853	
			Pe	0,61	0,64	0,67	0,69	0,69	0,66	0,63	0,60		
		40	Qo	4478	4057	3301	2649	2093	1625	1236	916	658	
			Pe	0,83	0,83	0,83	0,81	0,79	0,75	0,70	0,66	0,61	
		50	Qo	3757	3389	2729	2166	1689	1292	964	697	482	
			Pe	1,01	1,00	0,96	0,91	0,86	0,79	0,73	0,67	0,61	
<b>A07-5Y</b>	1	30	Qo	6667	6042	4920	3957	3140	2454	1888	1426	1056	
			Pe	0,83	0,85	0,86	0,85	0,83	0,79	0,74	0,69	0,63	
		40	Qo	5695	5147	4168	3332	2627	2038	1552	1157	838	
			Pe	1,12	1,11	1,07	1,02	0,96	0,88	0,81	0,73	0,66	
		50	Qo	4722	4252	3417	2710	2117	1627	1224	896	629	
			Pe	1,36	1,32	1,24	1,15	1,05	0,95	0,86	0,76	0,68	
<b>A1-6Y</b>	1	30	Qo	7352	6673	5447	4389	3484	2721	2086	1566	1148	
			Pe	0,88	0,92	0,95	0,95	0,93	0,88	0,81	0,74	0,66	
		40	Qo	6335	5731	4646	3715	2923	2260	1711	1264	906	
			Pe	1,20	1,20	1,17	1,12	1,05	0,97	0,87	0,78	0,69	
		50	Qo	5311	4785	3844	3044	2371	1812	1354	984	690	
			Pe	1,46	1,43	1,35	1,26	1,15	1,04	0,92	0,81	0,72	
<b>A1.5-7Y</b>	1	30	Qo	9393	8552	7033	5717	4589	3631	2828	2163	1622	
			Pe	1,26	1,27	1,28	1,26	1,21	1,15	1,08	0,99	0,91	
		40	Qo	8196	7447	6097	4932	3938	3097	2393	1811	1334	
			Pe	1,63	1,61	1,56	1,48	1,39	1,29	1,18	1,07	0,96	
		50	Qo	6990	6333	5156	4147	3291	2571	1971	1475	1067	
			Pe	1,95	1,90	1,79	1,66	1,53	1,39	1,25	1,12	0,99	
<b>A1.5-8Y</b>	1	30	Qo	10504	9541	7809	6318	5050	3983	3098	2374	1793	
			Pe	1,42	1,43	1,43	1,39	1,34	1,26	1,17	1,08	0,98	
		40	Qo	9098	8246	6721	5417	4313	3391	2628	2007	1506	
			Pe	1,84	1,81	1,73	1,64	1,52	1,40	1,28	1,15	1,04	
		50	Qo	7754	7013	5692	4572	3631	2849	2207	1684	1261	
			Pe	2,21	2,14	2,00	1,85	1,68	1,52	1,37	1,22	1,09	
<b>B2-10.1Y</b>	1	30	Qo	12924	11811	9805	8070	6579	5308	4231	3322	2556	
			Pe	1,99	2,01	1,99	1,92	1,82	1,69	1,54	1,38	1,23	
		40	Qo	11328	10348	8584	7057	5743	4615	3648	2817	2096	
			Pe	2,54	2,50	2,40	2,26	2,09	1,90	1,70	1,51	1,34	
		50	Qo	9688	8843	7324	6009	4874	3892	3039	2289	1616	
			Pe	3,01	2,93	2,75	2,54	2,31	2,08	1,85	1,64	1,45	
<b>D2-11.1Y</b>	1	30	Qo	15698	14338	11885	9764	7943	6392	5079	3975	3049	
			Pe	2,39	2,40	2,37	2,29	2,16	2,01	1,83	1,64	1,45	
		40	Qo	13737	12536	10373	8504	6897	5521	4346	3342	2477	
			Pe	3,06	3,01	2,87	2,68	2,47	2,25	2,01	1,78	1,56	
		50	Qo	11741	10702	8832	7218	5827	4631	3597	2695	1894	
			Pe	3,65	3,54	3,29	3,02	2,74	2,45	2,16	1,89	1,65	
<b>D3-13.1Y</b>	1	30	Qo	17792	16261	13502	11116	9066	7315	5829	4569	3501	
			Pe	2,88	2,85	2,75	2,62	2,45	2,26	2,05	1,85	1,65	
		40	Qo	15678	14315	11862	9742	7918	6356	5017	3867	2868	
			Pe	3,51	3,41	3,20	2,96	2,71	2,46	2,21	1,98	1,77	
		50	Qo	13515	12320	10175	8323	6729	5356	4168	3129	2202	
			Pe	4,05	3,90	3,59	3,27	2,95	2,64	2,36	2,12	1,91	
<b>D3-15.1Y</b>	1	30	Qo	20498	18714	15503	12732	10359	8338	6627	5182	3960	
			Pe	2,92	2,94	2,93	2,85	2,72	2,55	2,35	2,14	1,92	
		40	Qo	17961	16382	13546	11101	9003	7209	5674	4356	3211	
			Pe	3,77	3,71	3,56	3,35	3,12	2,85	2,59	2,32	2,07	
		50	Qo	15375	14004	11544	9426	7606	6039	4683	3493	2426	
			Pe	4,56	4,43	4,13	3,81	3,47	3,13	2,79	2,48	2,21	
<b>D4-16.1Y</b>	1	30	Qo	22082	20163	16708	13725	11168	8990	7143	5582	4259	
			Pe	3,35	3,36	3,33	3,23	3,08	2,87	2,64	2,39	2,14	
		40	Qo	19384	17682	14622	11983	9717	7778	6119	4694	3455	
			Pe	4,23	4,16	3,99	3,76	3,49	3,19	2,88	2,58	2,29	
		50	Qo	16622	15139	12478	10185	8215	6519	5052	3766	2615	
			Pe	5,01	4,87	4,56	4,21	3,84	3,46	3,09	2,74	2,43	
<b>D4-18.1Y</b>	1	30	Qo	24487	22369	18561	15278	12468	10079	8056	6347	4899	
			Pe	3,24	3,29	3,32	3,27	3,15	2,99	2,79	2,58	2,36	
		40	Qo	21537	19661	16293	13393	10908	8785	6971	5414	4060	
			Pe	4,22	4,19	4,07	3,89	3,66	3,41	3,14	2,87	2,62	
		50	Qo	18507	16876	13953	11441	9286	7436	5836	4435	3180	
			Pe	5,13	5,02	4,76	4,47	4,14	3,81	3,48	3,17	2,90	
<b>Q5-21.1Y</b>	1	30	Qo	28126	25635	21127	17210	13839	10968	8553	6547	4906	
			Pe	3,16	3,30	3,46	3,48	3,38	3,18	2,93	2,63	2,31	
		40	Qo	24501	22289	18297	14845	11887	9379	7274	5528	4095	
			Pe	4,42	4,44	4,37	4,19	3,92	3,59	3,22	2,83	2,46	
		50	Qo	20801	18878	15426	12462	9941	7818	6047	4583	3380	
			Pe	5,53	5,43	5,16	4,80	4,39	3,94	3,48	3,04	2,63	





**Prestazioni**  
**Performance**  
**Leistungswerte**

Dati riferiti ad una temperatura del gas aspirato di 20°C e senza sottoraffreddamento del liquido

Data referred to 20°C suction gas temperature without liquid subcooling

Bezogen auf Sauggasttemperatur 20°C ohne Flüssigkeits-Unterkühlung

## R407C

Compressore Compressor Verdichter	Vers. motore Motor version Motorversion	Conden. Temp [°C]	Qo [Watt] Pe [kW] 50Hz	❶ Potenza frigorifera ❶ Potenza assorbita			❷ Cooling capacity ❷ Power consumption			❸ Kälteleistung ❸ Leistungsaufnahme		
				Temperatura Evaporazione [°C]			Evaporation Temperature [°C]			Verdampfungstemperatur [°C]		
				12,5	10	5	0	-5	-10	-15	-20	-25
	1	30	Qo	128091	117027	96959	79461	64323	51334	40282	30956	23146
		40	Qo	112689	102729	84699	69015	55466	43842	33930	25521	18402
		50	Qo	97201	88355	72387	58540	46604	36368	27621	20151	13748
	1	30	Qo	139768	127899	106297	87381	70951	56813	44768	34621	26173
		40	Qo	124224	113374	93705	76580	61802	49173	38498	29579	22218
		50	Qo	107236	97494	79935	64779	51829	40888	31760	24246	18150
	1	30	Qo	146457	133580	110314	90162	72882	58231	45964	35840	27614
		40	Qo	127556	116089	95456	77690	62545	49780	39151	30415	23328
		50	Qo	108960	98921	80957	65609	52634	41790	32833	25519	19607
	1	30	Qo	171216	156424	129601	106229	86034	68739	54068	41746	31497
		40	Qo	149873	136771	113057	92437	74633	59370	46372	35364	26070
		50	Qo	127713	116347	95837	78061	62743	49606	38375	28776	20530
	1	30	Qo	209564	191549	158874	130388	105744	84598	66603	51416	38690
		40	Qo	182691	166718	137823	112708	91028	72438	56591	43144	31751
		50	Qo	156770	142826	117682	95911	77166	61103	47377	35642	25553
	1	30	Qo	199701	182220	150560	123035	99320	79093	62030	47809	36105
		40	Qo	175042	159452	131303	106930	86009	68217	53230	40724	30378
		50	Qo	151152	137452	112814	91593	73465	58107	45195	34405	25416
	1	30	Qo	234600	214261	177378	145228	117420	93559	73255	56115	41746
		40	Qo	205892	187707	154806	126205	101512	80334	62279	46955	33969
		50	Qo	177870	161842	132930	107885	86315	67827	52029	38528	26933
	1	30	Qo	258495	236185	195711	160415	129872	103657	81344	62510	46729
		40	Qo	228189	208166	171913	140365	113097	89684	69702	52725	38329
		50	Qo	196412	178789	146982	119408	95642	75258	57832	42939	30154
	1	30	Qo	284549	259978	215437	176628	143070	114281	89779	69081	51706
		40	Qo	250481	228461	188640	154043	124189	98594	76778	58258	42552
		50	Qo	217121	197662	162582	132218	106087	83708	64599	48277	34261
	1	30	Qo	302664	276804	229922	189072	153749	123448	97667	75900	57644
		40	Qo	267390	244188	202218	165741	134253	107250	84228	64682	48109
		50	Qo	232468	211940	174915	142845	115226	91553	71324	54033	39176
	1	30	Qo	329627	301013	249200	204160	165356	132253	104315	81006	61791
		40	Qo	292621	266820	220223	179852	145171	115645	90737	69913	52635
		50	Qo	253254	230441	189410	154058	123850	98250	76723	58732	43743

❶ Dati indicati secondo EN12900 e funzionamento a 50 Hz. Per dati in punti operativi diversi vedi Frascold Selection Software. I dati non certificati sono provvisori e suscettibili di variazioni. Dati a 60 Hz = \*1.2

❶ Data based on EN12900 and 50 Hz operation. Performance data for individual conditions see Frascold Selection Software. Not certified data are provisional and variations are possible. 60 Hz data = \*1.2

❶ Daten gemäß EN12900 und Betrieb bei 50 Hz. Daten für abweichende Betriebspunkte entnehmen Sie der Frascold Selection Software. Nicht zertifizierte Daten sind vorläufig und können Veränderungen unterliegen. Daten bei 60 Hz = \*1.2

❷ Raffreddamento supplementare o limitata temperatura di aspirazione

❷ Additional cooling or limited suction temperature

❷ Zusatzkühlung oder begrenzte Sauggas-Temperatur

**Prestazioni  
Performance  
Leistungswerte**

Dati riferiti ad una temperatura del gas aspirato di 20°C e senza sottoraffreddamento del liquido

Data referred to 20°C suction gas temperature without liquid subcooling

Bezogen auf Sauggastemperatur 20°C ohne Flüssigkeits-Unterkühlung

## R22

Compressore Compressor Verdichter	Vers. motore Motor version Motorversion	Conden. Temp [°C]	Qo [Watt] Pe [kW] 50Hz	❶ Potenza frigorifera ❶ Cooling capacity ❶ Kälteleistung		❷ Potenza assorbita ❷ Power consumption ❷ Leistungsaufnahme		Evaporation Temperature [°C]											
				Temperatura Evaporazione [°C]				Evaporation Temperature [°C]				Verdampfungstemperatur [°C]							
				10	5	0	-5	-10	-15	-20	-25	-30	-35	-40					
<b>A05-4Y</b>	1	30	Qo	4657	3878	3196	2604	2095	1661	1296	991	739	534	368					
			Pe	0,60	0,64	0,66	0,65	0,64	0,61	0,57	0,53	0,47	0,42	0,37					
		40	Qo	4124	3422	2809	2279	1825	1439	1114	843	618	433	279					
			Pe	0,82	0,82	0,80	0,76	0,72	0,66	0,60	0,54	0,47	0,41	0,35					
		50	Qo	3588	2962	2420	1953	1555	1217	934	698	500	335	195					
			Pe	1,06	1,01	0,95	0,88	0,80	0,72	0,63	0,55	0,46	0,39	0,31					
<b>A05-5Y</b>	2	30	Qo				3265	2634	2098	1647	1272	961	705	493					
			Pe				0,81	0,78	0,75	0,70	0,64	0,57	0,50	0,43					
		40	Qo				2867	2300	1821	1419	1084	807	578	385					
			Pe				0,98	0,91	0,84	0,75	0,67	0,58	0,50	0,42					
		50	Qo				2471	1967	1545	1192	900	658	455	282					
			Pe				1,15	1,04	0,93	0,81	0,70	0,59	0,48	0,39					
<b>A07-5Y</b>	1	30	Qo	5801	4839	3997	3266	2637	2101	1648	1270	956	699	489					
			Pe	0,73	0,78	0,80	0,80	0,78	0,74	0,69	0,64	0,57	0,51	0,44					
		40	Qo	5125	4263	3511	2861	2303	1828	1426	1090	809	574	377					
			Pe	1,02	1,02	1,00	0,95	0,90	0,83	0,75	0,66	0,58	0,50	0,42					
		50	Qo	4440	3680	3020	2451	1966	1553	1205	912	665	455	272					
			Pe	1,35	1,29	1,21	1,12	1,02	0,91	0,80	0,69	0,58	0,48	0,39					
<b>A07-6Y</b>	2	30	Qo				3601	2905	2315	1819	1407	1067	788	558					
			Pe				0,89	0,87	0,82	0,76	0,69	0,62	0,54	0,46					
		40	Qo				3161	2535	2006	1565	1199	898	649	442					
			Pe				1,09	1,01	0,93	0,83	0,74	0,64	0,54	0,45					
		50	Qo				2733	2174	1706	1317	996	731	512	326					
			Pe				1,28	1,16	1,03	0,90	0,77	0,64	0,53	0,42					
<b>A1-6Y</b>	1	30	Qo	6473	5401	4462	3647	2945	2347	1841	1419	1070	783	548					
			Pe	0,81	0,86	0,89	0,89	0,87	0,83	0,78	0,71	0,65	0,57	0,50					
		40	Qo	5742	4776	3933	3204	2578	2045	1596	1219	905	644	425					
			Pe	1,11	1,11	1,09	1,05	0,99	0,91	0,83	0,74	0,65	0,57	0,48					
		50	Qo	5008	4148	3403	2760	2211	1745	1352	1022	745	510	307					
			Pe	1,45	1,39	1,31	1,22	1,12	1,00	0,89	0,77	0,65	0,54	0,45					
<b>A1-7Y</b>	2	30	Qo				4655	3779	3035	2409	1886	1452	1092	794					
			Pe				1,13	1,11	1,06	0,99	0,91	0,82	0,72	0,63					
		40	Qo				4124	3337	2671	2112	1646	1258	934	660					
			Pe				1,40	1,32	1,22	1,11	0,99	0,87	0,74	0,63					
		50	Qo				3600	2900	2310	1817	1406	1062	772	522					
			Pe				1,67	1,53	1,38	1,22	1,06	0,90	0,75	0,61					
<b>A1.5-7Y</b>	1	30	Qo	8294	6938	5754	4727	3844	3090	2452	1915	1466	1090						
			Pe	1,02	1,09	1,12	1,13	1,11	1,07	1,01	0,94	0,86	0,78						
		40	Qo	7423	6197	5129	4206	3413	2736	2162	1677	1266	916						
			Pe	1,40	1,41	1,39	1,34	1,27	1,19	1,10	1,00	0,90	0,80						
		50	Qo	6545	5449	4498	3679	2977	2379	1870	1436	1064	740						
			Pe	1,83	1,77	1,68	1,57	1,46	1,33	1,20	1,06	0,93	0,80						
<b>A1.5-8Y</b>	1	30	Qo	9460	7883	6517	5342	4340	3492	2778	2179	1676	1251	883					
			Pe	1,22	1,31	1,34	1,34	1,31	1,24	1,16	1,06	0,94	0,83	0,71					
		40	Qo	8437	7011	5781	4727	3832	3075	2438	1902	1448	1055	706					
			Pe	1,70	1,70	1,67	1,60	1,50	1,39	1,26	1,12	0,97	0,83	0,70					
		50	Qo	7409	6133	5039	4107	3319	2655	2096	1623	1216	858	528					
			Pe	2,20	2,12	2,01	1,87	1,71	1,54	1,36	1,17	0,99	0,82	0,67					
<b>B1.5-9.1Y</b>	2	30	Qo		9243	7656	6291	5127	4142	3315	2623	2045	1560	1144					
			Pe		1,56	1,61	1,61	1,57	1,49	1,39	1,26	1,13	0,99	0,85					
		40	Qo		8211	6781	5557	4517	3640	2903	2286	1766	1321	931					
			Pe		2,05	2,00	1,92	1,80	1,66	1,50	1,33	1,16	0,99	0,83					
		50	Qo		7193	5917	4830	3911	3138	2489	1943	1477	1071	702					
			Pe		2,54	2,40	2,23	2,04	1,83	1,62	1,40	1,18	0,98	0,80					
<b>B1.5-10.1Y</b>	2	30	Qo				7064	5753	4645	3717	2943	2297	1756	1294					
			Pe				1,79	1,76	1,68	1,57	1,43	1,28	1,12	0,95					
		40	Qo				6273	5088	4091	3259	2566	1986	1496	1070					
			Pe				2,15	2,04	1,89	1,72	1,53	1,33	1,13	0,93					
		50	Qo				5505	4440	3548	2806	2188	1669	1224	829					
			Pe				2,49	2,30	2,09	1,85	1,61	1,36	1,12	0,90					
<b>B2-10.1Y</b>	1	30	Qo	12391	10394	8648	7131	5821	4695	3732	2910	2207							
			Pe	1,61	1,76	1,84	1,88	1,85	1,79	1,67	1,52	1,32							
		40	Qo	11006	9210	7645	6290	5122	4121	3263	2526	1890							
			Pe	2,16	2,21	2,21	2,16	2,06	1,92	1,75	1,53	1,28							
		50	Qo	9611	8019	6639	5450	4430	3556	2807	2161	1596							
			Pe	2,67	2,63	2,54	2,41	2,24	2,03	1,79	1,51	1,22							
<b>D2-11.1Y</b>	1	30	Qo	13995	11703	9703	7970	6479	5206	4126	3214	2446	1797						
			Pe	1,96	2,10	2,16	2,16	2,09	1,97	1,82	1,63	1,43	1,22						
		40	Qo	12465	10417	8635	7094	5770	4637	3671	2848	2142	1529						
			Pe	2,54	2,57	2,54	2,44	2,29	2,10	1,88	1,65	1,40	1,15						
		50	Qo	10971	9164	7595	6242	5079	4082	3226	2486	1838	1257						
			Pe	3,06	3,00	2,88	2,71	2,49	2,24	1,97	1,69	1,41	1,14						

**Prestazioni**  
**Performance**  
**Leistungswerte**

Dati riferiti ad una temperatura del gas aspirato di 20°C e senza sottoraffreddamento del liquido  
Data referred to 20°C suction gas temperature without liquid subcooling  
Bezogen auf Sauggasttemperatur 20°C ohne Flüssigkeits-Unterkühlung

**R22**

Compressore Compressor Verdichter	Vers. motore Motor version Motorversion	Conden. Temp [°C]	Qo [Watt] Pe [kW] 50Hz	❶ Potenza frigorifera ❶ Potenza assorbita			❷ Cooling capacity ❷ Power consumption			❸ Kälteleistung ❸ Leistungsaufnahme				
				Temperatura Evaporazione [°C]			Evaporation Temperature [°C]			Verdampfungstemperatur [°C]				
				10	5	0	-5	-10	-15	-20	-25	-30	-35	-40
				Qo	Pe	Pe	Qo	Pe	Pe	Qo	Pe	Pe	Qo	Pe
<b>D2-13.1Y</b>	2	30	Qo		13960	11610	9586	7843	6354	5091	4023	3120	2352	1688
			Pe		2,29	2,42	2,47	2,44	2,35	2,21	2,02	1,79	1,54	1,28
		40	Qo		12330	10250	8444	6899	5581	4458	3502	2681	1967	1329
			Pe		2,92	2,94	2,88	2,76	2,58	2,36	2,09	1,80	1,49	1,17
		50	Qo		10730	8891	7310	5956	4799	3810	2958	2213	1545	924,5
			Pe		3,51	3,43	3,27	3,05	2,79	2,48	2,14	1,77	1,40	1,03
<b>D3-13.1Y</b>	1	30	Qo	16798	14042	11649	9585	7817	6310	5030	3944	3016		
			Pe	2,16	2,32	2,40	2,40	2,34	2,22	2,06	1,86	1,64		
		40	Qo	14946	12470	10325	8477	6893	5537	4377	3378	2506		
			Pe	2,82	2,87	2,84	2,74	2,59	2,39	2,16	1,90	1,63		
		50	Qo	13109	10907	9004	7366	5960	4750	3703	2786	1963		
			Pe	3,46	3,40	3,26	3,08	2,84	2,58	2,28	1,97	1,66		
<b>D2-15.1Y</b>	2	30	Qo				10648	8679	7017	5620	4451	3468	2632	1903
			Pe				2,75	2,70	2,59	2,42	2,21	1,96	1,69	1,41
		40	Qo				9420	7647	6154	4902	3852	2964	2197	1512
			Pe				3,25	3,10	2,88	2,62	2,32	2,00	1,66	1,32
		50	Qo				8227	6637	5303	4185	3243	2437	1729	1077
			Pe				3,69	3,43	3,12	2,77	2,39	1,99	1,59	1,20
<b>D3-15.1Y</b>	1	30	Qo		15745	13055	10737	8752	7065	5637	4432	3413	2541	
			Pe		2,60	2,71	2,74	2,69	2,58	2,42	2,22	1,99	1,74	
		40	Qo		14003	11585	9505	7727	6213	4926	3829	2885	2057	
			Pe		3,27	3,26	3,18	3,03	2,83	2,58	2,30	2,01	1,70	
		50	Qo		12277	10124	8276	6697	5350	4198	3202	2327	1535	
			Pe		3,91	3,78	3,59	3,34	3,04	2,72	2,37	2,01	1,64	
<b>D3-16.1Y</b>	2	30	Qo		16561	13803	11418	9370	7621	6134	4870	3792	2862	2042
			Pe		2,65	2,79	2,83	2,79	2,67	2,50	2,28	2,02	1,74	1,45
		40	Qo		14642	12191	10077	8262	6710	5382	4240	3247	2366	1557
			Pe		3,43	3,43	3,34	3,19	2,96	2,69	2,38	2,05	1,70	1,34
		50	Qo		12747	10596	8745	7157	5794	4618	3591	2676	1835	1030
			Pe		4,17	4,04	3,83	3,55	3,22	2,85	2,45	2,03	1,60	1,18
<b>D4-16.1Y</b>	1	30	Qo	20075	16846	14041	11621	9543	7767	6252	4955	3837		
			Pe	2,50	2,72	2,84	2,88	2,83	2,73	2,56	2,35	2,09		
		40	Qo	17834	14949	12449	10294	8441	6849	5478	4286	3231		
			Pe	3,35	3,43	3,42	3,33	3,18	2,97	2,72	2,42	2,10		
		50	Qo	15556	13021	10831	8945	7322	5920	4698	3615	2630		
			Pe	4,15	4,09	3,95	3,75	3,49	3,19	2,85	2,49	2,11		
<b>D3-18.1Y</b>	2	30	Qo				12784	10448	8472	6809	5411	4230	3219	2331
			Pe				3,15	3,11	3,00	2,82	2,60	2,33	2,04	1,72
		40	Qo				11350	9235	7453	5954	4693	3621	2692	1856
			Pe				3,74	3,58	3,36	3,09	2,77	2,42	2,05	1,66
		50	Qo				9930	8027	6429	5087	3954	2982	2124	1332
			Pe				4,29	4,02	3,69	3,32	2,91	2,47	2,02	1,57
<b>D4-18.1Y</b>	1	30	Qo	22651	18945	15742	12992	10645	8650	6958	5520	4284		
			Pe	2,88	3,09	3,20	3,23	3,18	3,06	2,89	2,67	2,42		
		40	Qo	20260	16920	14041	11571	9461	7661	6121	4791	3621		
			Pe	3,81	3,85	3,81	3,70	3,53	3,32	3,06	2,78	2,48		
		50	Qo	17843	14867	12307	10115	8239	6630	5239	4014	2907		
			Pe	4,72	4,60	4,41	4,18	3,90	3,60	3,27	2,93	2,59		
<b>D3-19.1Y</b>	2	30	Qo				13222	10797	8752	7035	5596	4384	3348	2438
			Pe				3,48	3,39	3,23	3,00	2,72	2,41	2,08	1,75
		40	Qo				11675	9513	7696	6173	4893	3807	2863	2009
			Pe				4,27	4,02	3,70	3,34	2,95	2,54	2,12	1,72
		50	Qo				10115	8213	6622	5292	4170	3208	2353	1555
			Pe				5,04	4,62	4,15	3,66	3,14	2,63	2,13	1,65
<b>D4-19.1Y</b>	1	30	Qo		20373	16983	14012	11428	9201	7300	5694	4353	3244	2339
			Pe		3,52	3,66	3,69	3,60	3,43	3,19	2,90	2,56	2,21	1,86
		40	Qo		18291	15183	12467	10113	8088	6364	4907	3689	2678	1842
			Pe		4,54	4,52	4,38	4,15	3,85	3,48	3,07	2,64	2,20	1,78
		50	Qo		16191	13369	10912	8790	6972	5427	4124	3033	2122	1361
			Pe		5,46	5,26	4,97	4,60	4,16	3,67	3,16	2,63	2,11	1,61
<b>Q4-20.1Y</b>	2	30	Qo				13722	11242	9118	7316	5799	4531	3477	2600
			Pe				3,42	3,34	3,18	2,96	2,69	2,39	2,06	1,73
		40	Qo				12366	10121	8203	6575	5202	4048	3076	2251
			Pe				4,17	3,94	3,65	3,31	2,93	2,52	2,11	1,71
		50	Qo				11037	9031	7320	5870	4643	3604	2718	
			Pe				4,84	4,47	4,04	3,58	3,09	2,60	2,10	
<b>Q4-21.1Y</b>	2	30	Qo			19134	15854	12993	10517	8392	6584	5060	3784	2724
			Pe			4,04	3,97	3,82	3,62	3,35	3,04	2,69	2,31	1,91
		40	Qo			17163	14142	11516	9251	7313	5668	4281	3120	2150
			Pe			5,09	4,81	4,48	4,09	3,68	3,23	2,76	2,28	1,80
		50	Qo			15148	12394	10011	7964	6219	4744	3503	2464	1591
			Pe			6,09	5,60	5,07	4,52	3,94	3,35	2,76	2,18	1,61



**Prestazioni**  
**Performance**  
**Leistungswerte**

Dati riferiti ad una temperatura del gas aspirato di 20°C e senza sottoraffreddamento del liquido  
Data referred to 20°C suction gas temperature without liquid subcooling  
Bezogen auf Sauggastemperatur 20°C ohne Flüssigkeits-Unterkühlung

**R22**

Compressore Compressor Verdichter	Vers. motore Motor version Motorversion	Conden. Temp. [°C]	Qo [Watt] Pe [kW] 50Hz	❶ Potenza frigorifera ❶ Cooling capacity ❶ Kälteleistung		❷ Potenza assorbita ❷ Power consumption ❷ Leistungsaufnahme		Temperatura Evaporazione [°C]						
								Evaporation Temperature [°C]			Verdampfungstemperatur [°C]			
				10	5	0	-5	-10	-15	-20	-25	-30	-35	-40
<b>Q5-21.1Y</b>	1	30	Qo	26021	21804	18109	14895	12120	9744	7724	6021	4593		
			Pe	3,01	3,32	3,50	3,57	3,52	3,38	3,15	2,85	2,49		
		40	Qo	23312	19473	16117	13204	10692	8540	6708	5153	3835		
			Pe	4,20	4,33	4,34	4,23	4,03	3,75	3,39	2,96	2,49		
		50	Qo	20556	17101	14091	11486	9243	7323	5683	4284			
			Pe	5,43	5,36	5,18	4,90	4,54	4,09	3,59	3,03			
<b>Q4-24.1Y</b>	2	30	Qo			20706	17134	14012	11307	8983	7006	5341	3955	2813
			Pe			4,31	4,27	4,13	3,90	3,60	3,24	2,83	2,40	1,96
		40	Qo			18479	15197	12339	9872	7762	5974	4473	3225	2195
			Pe			5,44	5,17	4,81	4,39	3,92	3,42	2,89	2,35	1,82
		50	Qo			16243	13252	10661	8437	6543	4946	3611	2504	1590
			Pe			6,49	5,98	5,42	4,81	4,17	3,51	2,86	2,21	1,60
<b>Q5-24.1Y</b>	1	30	Qo	29616	24814	20605	16942	13779	11070	8769	6831	5207		
			Pe	3,58	3,92	4,09	4,13	4,03	3,84	3,56	3,21	2,83		
		40	Qo	26582	22215	18395	15076	12212	9757	7665	5890	4386		
			Pe	5,00	5,11	5,06	4,89	4,61	4,24	3,81	3,33	2,82		
		50	Qo	23502	19575	16150	13182	10623	8428	6551	4945	3565		
			Pe	6,43	6,29	6,02	5,63	5,16	4,61	4,02	3,39	2,76		
<b>Q4-25.1Y</b>	2	30	Qo				18202	14874	12037	9631	7599	5882	4420	3157
			Pe				4,46	4,40	4,24	3,98	3,64	3,24	2,79	2,31
		40	Qo				16156	13129	10558	8386	6554	5004	3676	2512
			Pe				5,26	5,02	4,68	4,27	3,79	3,27	2,71	2,14
		50	Qo				14097	11371	9068	7130	5498	4115	2920	1857
			Pe				5,99	5,56	5,05	4,48	3,87	3,22	2,56	1,89
<b>Q5-25.1Y</b>	1	30	Qo		25546	21450	17842	14683	11937	9565	7531	5797	4325	3078
			Pe		4,04	4,25	4,33	4,28	4,12	3,88	3,55	3,17	2,75	2,30
		40	Qo		22770	19051	15784	12931	10455	8318	6482	4911	3567	2412
			Pe		5,23	5,23	5,10	4,87	4,54	4,14	3,68	3,18	2,65	2,10
		50	Qo		20159	16801	13859	11295	9073	7155	5502	4078	2846	1767
			Pe		6,43	6,21	5,87	5,45	4,95	4,39	3,78	3,14	2,49	1,83
<b>Q7-25.1Y</b>	1	30	Qo	31308	26319	21943	18135	14846	12031	9642	7631	5953		
			Pe	3,76	4,10	4,27	4,30	4,20	4,00	3,72	3,37	2,98		
		40	Qo	28215	23647	19655	16192	13210	10663	8504	6686	5161		
			Pe	5,18	5,29	5,24	5,07	4,79	4,42	3,99	3,51	3,00		
		50	Qo	25104	20960	17353	14237	11565	9288	7362	5737	4369		
			Pe	6,58	6,45	6,18	5,8	5,33	4,80	4,21	3,59	2,97		
<b>Q5-28.1Y</b>	2	30	Qo			23591	19438	15884	12864	10310	8154	6331	4773	3412
			Pe			4,74	4,77	4,68	4,46	4,15	3,77	3,33	2,86	2,37
		40	Qo			20972	17236	14050	11346	9057	7115	5455	4008	2709
			Pe			5,92	5,71	5,38	4,97	4,47	3,93	3,35	2,75	2,17
		50	Qo			18379	15046	12212	9809	7769	6027	4514	3165	1911
			Pe			7,10	6,63	6,07	5,43	4,74	4,02	3,29	2,57	1,87
<b>Q7-28.1Y</b>	1	30	Qo	36064	30175	25049	20617	16810	13559	10795	8450	6454		
			Pe	4,43	4,77	4,93	4,93	4,80	4,55	4,21	3,80	3,34		
		40	Qo	32223	26890	22260	18263	14831	11893	9383	7230	5366		
			Pe	6,28	6,38	6,36	6,22	5,99	5,68	5,30	4,86	4,40		
		50	Qo	28371	23594	19458	15896	12837	10213	7954	5993	4260		
			Pe	7,12	7,02	6,77	6,39	5,90	5,32	4,68	3,99	3,29		
<b>Q5-33.1Y</b>	2	30	Qo				22299	18559	15280	12415	9919	7744	5844	4174
			Pe				5,14	5,15	5,01	4,74	4,36	3,90	3,36	2,78
		40	Qo				20232	16805	13795	11156	8843	6808	5004	3387
			Pe				6,37	6,21	5,90	5,46	4,92	4,29	3,59	2,84
		50	Qo				17937	14818	12074	9657	7522	5623	3912	2344
			Pe				7,50	7,15	6,65	6,03	5,31	4,49	3,61	2,68
<b>Q7-33.1Y</b>	1	30	Qo	39393	33090	27634	22943	18934	15524	12630	10171	8063		
			Pe	4,65	5,01	5,22	5,29	5,24	5,09	4,84	4,52	4,14		
		40	Qo	35627	29894	24945	20697	17066	13972	11329	9057	7072		
			Pe	6,28	6,38	6,36	6,22	5,99	5,68	5,30	4,86	4,40		
		50	Qo	31832	26665	22218	18408	15153	12369	9974	7885	6019		
			Pe	7,88	7,74	7,49	7,16	6,76	6,30	5,79	5,26	4,73		
<b>Q7-36.1Y</b>	1	30	Qo	43478	36863	31097	26100	21793	18096	14931	12217	9875		
			Pe	5,29	5,54	5,70	5,75	5,71	5,58	5,34	5,02	4,59		
		40	Qo	39677	33581	28282	23698	19751	16361	13448	10934	8737		
			Pe	7,25	7,23	7,13	6,95	6,7	6,37	5,96	5,48	4,92		
		50	Qo	35842	30257	25414	21233	17635	14541	11871	9545	7484		
			Pe	9,15	8,86	8,51	8,1	7,64	7,12	6,54	5,91	5,22		
<b>S5-33Y</b>	2	30	Qo				23632	19531	15942	12822	10128	7817	5847	4173
			Pe				5,64	5,36	4,99	4,56	4,08	3,57	3,03	2,50
		40	Qo				20835	17162	13945	11143	8711,8	6609	4790	3214
			Pe				6,55	6,09	5,56	4,99	4,39	3,78	3,17	2,59
		50	Qo				18055	14799	11946	9451	7273	5367	3692	2203
			Pe				7,37	6,73	6,04	5,33	4,62	3,91	3,23	2,59



**Prestazioni**  
**Performance**  
**Leistungswerte**

Dati riferiti ad una temperatura del gas aspirato di 20°C e senza sottoraffreddamento del liquido

Data referred to 20°C suction gas temperature without liquid subcooling

Bezogen auf Sauggasttemperatur 20°C ohne Flüssigkeits-Unterkühlung

**R22**

Compressore Compressor Verdichter	Vers. motore Motor version Motorversion	Conden. Temp [°C]	Qo [Watt] Pe [kW] 50Hz	❶	❶	❶									
				❶	❶	❶	Temperatura Evaporazione [°C]			Evaporation Temperature [°C]			Verdampfungstemperatur [°C]		
				Potenza frigorifera Potenza assorbita	Cooling capacity Power consumption	Kälteleistung Leistungsaufnahme	10	5	0	-5	-10	-15	-20	-25	-30
<b>S7-33Y</b>	1	30	Qo	42461	36051	30286	25141	20590	16609	13170	10250	7822			
			Pe	5,63	5,73	5,69	5,52	5,26	4,90	4,48	4,01	3,51			
		40	Qo	37827	31927	26650	21970	17863	14302	11263	8719	6644			
			Pe	7,07	6,94	6,69	6,34	5,91	5,41	4,86	4,28	3,69			
		50	Qo	33252	27855	23060	18839	15168	12022	9375	7200	5474			
			Pe	8,42	8,08	7,64	7,12	6,53	5,89	5,23	4,56	3,89			
<b>S8-42Y</b>	2	30	Qo				30383	25143	20550	16552	13094	10123	7587	5430	
			Pe				7,27	6,92	6,46	5,92	5,31	4,66	4,01	3,37	
		40	Qo				26778	22052	17912	14305	11176	8473,2	6142	4129	
			Pe				8,40	7,82	7,15	6,44	5,69	4,93	4,20	3,51	
		50	Qo				23206	19014	15347	12150	9370	6954	4848	2998	
			Pe				9,42	8,61	7,75	6,87	5,99	5,14	4,34	3,62	
<b>S12-42Y</b>	1	30	Qo	54393	45470	37691	30958	25171	20232	16042	12501	9510			
			Pe	7,01	7,18	7,16	7,00	6,70	6,28	5,77	5,19	4,56			
		40	Qo	48687	40599	33569	27495	22280	17825	14031	10798	8028			
			Pe	8,94	8,80	8,52	8,11	7,59	6,98	6,30	5,57	4,82			
		50	Qo	42463	35286	29076	23737	19168	15270	11946	9095	6620			
			Pe	10,70	10,30	9,78	9,14	8,41	7,62	6,79	5,94	5,09			
<b>S10-52Y</b>	2	30	Qo				37065	30628	24992	20087	15840	12179	9033	6329	
			Pe				8,85	8,44	7,89	7,22	6,46	5,65	4,82	3,99	
		40	Qo				32627	26840	21781	17377	13557	10249	7381	4881	
			Pe				10,20	9,53	8,71	7,81	6,88	5,93	4,99	4,11	
		50	Qo				28366	23217	18720	14805	11399	8431	5829	3520	
			Pe				11,50	10,50	9,40	8,29	7,18	6,10	5,08	4,15	
<b>S15-52Y</b>	1	30	Qo	68090	56986	47235	38739	31401	25124	19809	15360	11678			
			Pe	8,76	8,87	8,78	8,53	8,13	7,60	6,96	6,23	5,44			
		40	Qo	61134	51021	42161	34455	27807	22119	17293	13232	9839			
			Pe	10,90	10,70	10,30	9,75	9,10	8,35	7,53	6,65	5,75			
		50	Qo	53521	44501	36633	29820	23963	18966	14731	11161	8157			
			Pe	13,00	12,40	11,70	10,90	10,00	9,09	8,10	7,10	6,10			
<b>S15-56Y</b>	2	30	Qo		59380	49781	41359	34015	27654	22177	17486	13485	10077	7163	
			Pe		10,40	10,30	9,93	9,40	8,72	7,93	7,08	6,20	5,33	4,51	
		40	Qo		53467	44591	36830	30088	24267	19270	15000	11358	8248	5572	
			Pe		12,70	12,20	11,40	10,60	9,58	8,56	7,51	6,48	5,50	4,62	
		50	Qo		47385	39269	32208	26105	20863	16384	12571	9327	6553	4154	
			Pe		14,80	13,80	12,70	11,60	10,30	9,09	7,87	6,71	5,66	4,75	
<b>S20-56Y</b>	1	30	Qo	73345	61080	50718	41985	34607	28307	22813	17849	13141			
			Pe	10,40	10,30	10,10	9,84	9,41	8,85	8,14	7,30	6,30			
		40	Qo	65501	54319	44930	37057	30426	24763	19792	15240	10830			
			Pe	12,80	12,40	11,90	11,30	10,50	9,71	8,76	7,69	6,49			
		50	Qo	57426	47392	39036	32086	26265	21300	16915	12837	8790			
			Pe	15,00	14,30	13,40	12,50	11,50	10,40	9,22	7,93	6,54			
<b>V15-59Y</b>	2	30	Qo		61150	50984	42122	34454	27868	22250	17490	13475	10094	7233	
			Pe		11,10	10,70	10,20	9,53	8,78	7,93	7,00	6,02	4,99	3,92	
		40	Qo		55280	45840	37642	30573	24522	19377	15025	11355	8254	5612	
			Pe		13,40	12,70	11,90	11,00	9,98	8,90	7,76	6,57	5,35	4,11	
		50	Qo		49326	40642	33136	26696	21210	16566	12652	9357	6567	4171	
			Pe		15,60	14,60	13,60	12,40	11,20	9,91	8,56	7,18	5,77	4,36	
<b>V20-59Y</b>	1	30	Qo	74143	61505	50951	42159	34806	28572	23134	18170	13359			
			Pe	10,50	10,30	9,95	9,58	9,13	8,58	7,89	7,07	6,07			
		40	Qo	66783	55212	45610	37655	31025	25398	20453	15868	11320			
			Pe	12,80	12,30	11,70	11,10	10,40	9,65	8,75	7,71	6,51			
		50	Qo	59329	48844	40213	33114	27225	22225	17792	13603	9337			
			Pe	15,00	14,30	13,50	12,60	11,70	10,70	9,61	8,36	6,96			
<b>V15-71Y</b>	2	30	Qo				49224	40523	32917	26309	20602	15698	11501	7912	
			Pe				12,10	11,30	10,40	9,43	8,33	7,15	5,91	4,64	
		40	Qo				43995	36061	29135	23120	17919	13434	9568	6224	
			Pe				14,10	13,10	11,90	10,60	9,24	7,83	6,38	4,92	
		50	Qo				39162	31946	25651	20180	15435	11320	7736	4586	
			Pe				16,20	14,80	13,40	11,80	10,20	8,62	6,98	5,34	
<b>V25-71Y</b>	1	30	Qo	88669	73592	60980	50456	41643	34163	27638	21692	15946			
			Pe	12,80	12,40	12,10	11,60	11,10	10,40	9,54	8,52	7,30			
		40	Qo	79933	66125	54647	45123	37176	30426	24498	19014	13595			
			Pe	15,40	14,80	14,20	13,40	12,60	11,70	10,60	9,30	7,83			
		50	Qo	71618	59029	48637	40064	32932	26864	21483	16411	11270			
			Pe	18,20	17,20	16,30	15,30	14,20	12,90	11,60	10,00	8,27			
<b>V20-84Y</b>	2	30	Qo				58328	47860	38840	31109	24507	18877	14058	9893	
			Pe				14,40	13,30	12,20	11,20	10,00	8,81	7,40	5,75	
		40	Qo				51990	42548	34418	27442	21461	16315	11847	7896	
			Pe				16,90	15,40	14,10	12,70	11,20	9,61	7,83	5,82	
		50	Qo				46309	37798	30464	24149	18694	13939	9726	5896	
			Pe				19,60	17,80	16,10	14,40	12,60	10,70	8,54	6,17	

**Prestazioni  
Performance  
Leistungswerte**

Dati riferiti ad una temperatura del gas aspirato di 20°C e senza sottoraffreddamento del liquido  
Data referred to 20°C suction gas temperature without liquid subcooling  
Bezogen auf Sauggastemperatur 20°C ohne Flüssigkeits-Unterkühlung

**R22**

Compressore Compressor Verdichter	Vers. motore Motor version Motorversion	Condens. Temp. [°C]	Qo [Watt] Ⓢ Pe [kW] Ⓢ	Ⓢ Potenza frigorifera Ⓢ Cooling capacity Ⓢ Kälteleistung		Ⓢ Potenza assorbita Ⓢ Power consumption Ⓢ Leistungsaufnahme														
				Temperatura Evaporazione [°C]						Evaporation Temperature [°C]						Verdampfungstemperatur [°C]				
				10	5	0	-5	-10	-15	-20	-25	-30	-35	-40						
<b>V30-84Y</b>	1	30	Qo	104180	86407	71562	59200	48871	40130	32529	25620	18955								
			Pe	15,50	15,00	14,50	13,90	13,20	12,40	11,40	10,30	8,94								
		40	Qo	93890	77608	64103	52928	43634	35774	28901	22568	16326								
			Pe	18,70	17,90	17,00	16,10	15,10	14,00	12,80	11,50	9,94								
		50	Qo	84052	69229	57029	47005	38710	31697	25518	19725	13871								
			Pe	22,10	20,90	19,70	18,50	17,20	15,80	14,30	12,80	11,00								
<b>V25-93Y</b>	2	30	Qo					64697	53238	43228	34542	27056	20644	15181	10541					
			Pe					15,70	14,70	13,60	12,30	10,80	9,28	7,66	5,99					
		40	Qo					57763	47339	38243	30350	23534	17670	12634	8300					
			Pe					18,40	17,00	15,40	13,80	12,00	10,20	8,25	6,31					
		50	Qo					50979	41579	33384	26271	20113	14786	10166	6126					
			Pe					21,00	19,30	17,40	15,40	13,30	11,20	8,99	6,80					
<b>V32-93Y</b>	1	30	Qo	116640	96815	80220	66367	54763	44918	36338	28532	21008								
			Pe	16,60	16,20	15,70	15,10	14,40	13,50	12,40	11,10	9,56								
		40	Qo	105070	86916	71818	59282	48814	39925	32120	24910	17802								
			Pe	20,10	19,30	18,50	17,50	16,40	15,20	13,80	12,10	10,20								
		50	Qo	93346	76901	63330	52139	42837	34932	27933	21348	14684								
			Pe	23,70	22,50	21,20	19,90	18,40	16,90	15,10	13,10	11,00								
<b>V25-103Y</b>	2	30	Qo					69690	57718	47162	37911	29855	22882	16882	11743					
			Pe					17,40	16,30	15,00	13,60	12,00	10,40	8,60	6,80					
		40	Qo					62070	51234	41680	33297	25975	19602	14068	9262					
			Pe					20,20	18,70	17,00	15,20	13,30	11,30	9,24	7,15					
		50	Qo					54790	45048	36454	28898	22268	16455	11345	6830					
			Pe					23,10	21,20	19,20	17,00	14,70	12,40	10,10	7,70					
<b>V35-103Y</b>	1	30	Qo	129170	106120	87556	72631	60514	50370	41364	32660	23424								
			Pe	18,30	17,90	17,40	16,90	16,30	15,40	14,30	12,90	11,10								
		40	Qo	116280	95121	78237	64788	53940	44858	36705	28647	19849								
			Pe	22,10	21,30	20,40	19,50	18,50	17,30	15,80	14,00	11,80								
		50	Qo	103220	83990	68821	56882	47335	39346	32079	24700	16373								
			Pe	25,90	24,70	23,40	22,10	20,70	19,10	17,30	15,10	12,60								
<b>Z25-106Y</b>	2	30	Qo					74149	61241	49854	39880	31210	23736	17349	11941					
			Pe					18,20	17,00	15,70	14,20	12,50	10,80	8,92	7,06					
		40	Qo					66389	54605	44215	35111	27184	20327	14430	9385					
			Pe					21,40	19,80	18,00	16,00	14,00	11,80	9,66	7,50					
		50	Qo					48324	38888	30611	23386	17102	11653							
			Pe					22,50	20,20	17,90	15,50	13,00	10,60							
<b>Z35-106Y</b>	1	30	Qo	133810	111060	92031	76148	62843	51551	41702										
			Pe	19,40	18,90	18,30	17,60	16,80	15,80	14,50										
		40	Qo	120630	99794	82475	68100	56102	45912	36963										
			Pe	23,40	22,50	21,50	20,40	19,20	17,70	16,10										
		50	Qo	108080	89086	73405	60465	49698	40536	32413										
			Pe	27,50	26,10	24,70	23,20	21,50	19,60	17,60										
<b>Z30-126Y</b>	2	30	Qo					85938	70924	57727	46218	36265	27739	20510	14448					
			Pe					21,30	19,80	18,20	16,50	14,70	12,70	10,50	8,20					
		40	Qo					76960	63314	51331	40882	31837	24066	17439	11825					
			Pe					25,10	23,20	21,10	18,90	16,60	14,10	11,40	8,56					
		50	Qo					68477	56154	45341	35910	27729	20668	14599						
			Pe					29,00	26,60	24,10	21,40	18,70	15,70	12,60						
<b>Z40-126Y</b>	1	30	Qo	159430	131310	108700	90263	74657	60547	46595										
			Pe	24,40	23,30	22,10	20,90	19,50	18,10	16,60										
		40	Qo	146600	119880	98613	81473	67118	54211	41414										
			Pe	29,80	28,00	26,20	24,40	22,50	20,70	18,80										
		50	Qo	133140	107980	88222	72544	59603	48063	36585										
			Pe	35,60	33,00	30,50	28,10	25,80	23,50	21,20										
<b>Z40-154Y</b>	2	30	Qo					128360	105677	86385	70112	56489	45144	35707	27808	21077				
			Pe					26,27	26,23	25,39	23,90	21,94	19,68	17,29	14,94	12,79				
		40	Qo					114726	94361	77091	62547	50359	40155	31565	24220	17748				
			Pe					32,02	30,89	29,07	26,72	24,02	21,14	18,24	15,49	13,07				
		50	Qo					101384	83260	67938	55048	44219	35080	27262	20394					
			Pe					37,36	35,25	32,56	29,46	26,13	22,73	19,43	16,41					
<b>Z50-154Y</b>	1	30	Qo	187871	157360	130766	107762	88019	71207	56999										
			Pe	23,29	25,16	25,95	25,81	24,92	23,42	21,48										
		40	Qo	168933	141375	117388	96643	78810	63563	50571										
			Pe	30,98	31,47	31,00	29,75	27,87	25,51	22,84										
		50	Qo	150091	125451	104035	85512	69556	55837	44027										
			Pe	38,47	37,72	36,14	33,91	31,17	28,09	24,82										
<b>W40-142Y</b>	2	30	Qo	175734	146695	121682	100302	82164	66876	54047										
			Pe	23,25	24,56	24,91	24,44	23,33	21,71	19,75										
		40	Qo	157939	131780	109291	90083	73764	59941	48224										
			Pe	30,71	30,82	30,09	28,67	26,72	24,38	21,82										
		50	Qo	140094	116774	96773	79698	65158	52762	42119										
			Pe	36,30	35,62	34,22	32,25	29,86	27,21	24,46										

**Prestazioni**  
**Performance**  
**Leistungswerte**

**R22**

Compressore Compressor Verdichter	Vers. motore Motor version Motorversion	Conden. Temp [°C]	Qo [Watt] Pe [kW] 50Hz	❶ Potenza frigorifera ❶ Potenza assorbita			❶ Cooling capacity ❶ Power consumption			❶ Kälteleistung ❶ Leistungsaufnahme				
				Temperatura Evaporazione [°C]			Evaporation Temperature [°C]			Verdampfungstemperatur [°C]				
				10	5	0	-5	-10	-15	-20	-25	-30	-35	-40
<b>W40-168Y</b>	2	30	Qo				119638	98195	80111	64948	52271	41643	32628	24790
			Pe				29,28	28,03	26,19	23,96	21,49	18,98	16,60	14,53
		40	Qo				107856	88369	71977	58244	46733	37009	28635	21174
			Pe				35,11	32,62	29,70	26,55	23,33	20,23	17,43	15,09
		50	Qo						63715	51371	40987	32126	24352	
			Pe						32,79	28,87	25,05	21,50	18,42	
<b>W50-168Y</b>	1	30	Qo	211998	177122	147068	121365	99540	81122	65640				
			Pe	29,01	30,59	31,01	30,44	29,09	27,12	24,74				
		40	Qo	189187	158004	131189	108270	88775	72234	58174				
			Pe	39,55	39,38	38,19	36,18	33,53	30,42	27,06				
		50	Qo			114985	94873	77733	63090	50476				
			Pe			44,64	41,43	37,75	33,76	29,67				
<b>W50-187Y</b>	2	30	Qo			162942	134308	109918	89324	72078	57731	45836	35944	27607
			Pe			33,64	33,21	31,91	29,93	27,49	24,80	22,06	19,48	17,28
		40	Qo			144994	119015	96993	78479	63027	50187	39511	30553	22863
			Pe			41,78	39,63	36,81	33,54	30,01	26,45	23,04	20,02	17,57
		50	Qo				103841	84204	67789	54148	42832	33395	25387	
			Pe				45,71	41,47	36,99	32,47	28,12	24,14	20,75	
<b>W60-187Y</b>	1	30	Qo	237251	198393	164558	135325	110276	88992	71054				
			Pe	30,02	31,96	32,41	31,64	29,90	27,45	24,53				
		40	Qo	211763	176745	146285	119965	97366	78070	61657				
			Pe	41,12	41,24	40,03	37,73	34,60	30,89	26,87				
		50	Qo	185568	154436	127400	104041	83940	66679	51838				
			Pe	51,00	49,59	46,98	43,43	39,19	34,52	29,67				
<b>W60-206Y</b>	2	30	Qo			185162	153035	125104	101062	80600	63410	49183	37609	28381
			Pe			36,49	36,21	34,64	32,10	28,88	25,29	21,63	18,21	15,33
		40	Qo			165114	135974	110708	89007	70562	55066	42209	31683	23178
			Pe			45,60	43,64	40,58	36,72	32,35	27,80	23,36	19,33	16,02
		50	Qo			144853	118774	96246	76959	60606	46877	35465	26060	
			Pe			54,06	50,57	46,15	41,11	35,75	30,37	25,29	20,80	
<b>W70-206Y</b>	1	30	Qo	261472	220332	183937	151971	124119	100065	79494				
			Pe	31,12	34,10	35,35	35,13	33,73	31,40	28,43				
		40	Qo	233794	196925	164234	135404	110121	88069	68932				
			Pe	43,26	44,44	43,96	42,08	39,09	35,24	30,81				
		50	Qo	205356	172817	143887	118251	95595	75602	57958				
			Pe	55,40	54,79	52,60	49,07	44,50	39,14	33,26				
<b>W70-228Y</b>	2	30	Qo			204997	169221	138114	111338	88558	69438	53641	40832	30674
			Pe			40,34	40,02	38,26	35,41	31,82	27,82	23,75	19,97	16,80
		40	Qo			182730	150153	121916	97681	77113	59876	45633	34049	24787
			Pe			50,20	47,97	44,51	40,18	35,31	30,24	25,32	20,88	17,26
		50	Qo			160632	131293	105964	84309	65992	50676	38027		
			Pe			59,70	55,68	50,63	44,92	38,88	32,84	27,16		
<b>W75-228Y</b>	1	30	Qo	289394	243846	203581	168239	137461	110889					
			Pe	34,53	37,84	39,25	39,06	37,56	35,04					
		40	Qo	258694	217975	181888	150076	122178	97836					
			Pe	47,95	49,21	48,66	46,60	43,32	39,10					
		50	Qo	226728	190907	159069	130856	105908	83866					
			Pe	61,52	60,71	58,19	54,24	49,15	43,24					
<b>W75-240Y</b>	2	30	Qo			213234	176683	144817	117316	93860	74131	57807	57807	34100
			Pe			42,00	41,61	39,90	37,16	33,69	29,79	25,74	25,74	18,44
		40	Qo			191247	157845	128814	103834	82585	64748	50002	50002	28507
			Pe			52,67	50,44	47,07	42,85	38,08	33,06	28,08	28,08	19,46
		50	Qo			169102	138922	112798	90410	71439	55566	42470		
			Pe			62,93	58,93	53,97	48,35	42,36	36,29	30,46		
<b>W80-240Y</b>	1	30	Qo	303321	255556	213354	176334	144113	116310					
			Pe	36,30	39,81	41,29	41,07	39,44	36,72					
		40	Qo	270934	228233	190416	157102	127908	102453					
			Pe	50,32	51,75	51,23	49,08	45,61	41,12					
		50	Qo	237571	199954	166543	136955	110809	87722					
			Pe	64,08	63,48	61,01	56,98	51,71	45,51					

❶ Dati indicati secondo EN12900 e funzionamento a 50 Hz. Per dati in punti operativi diversi vedi Frascold Selection Software. I dati non certificati sono provvisori e suscettibili di variazioni. Dati a 60 Hz = \*1.2

❶ Data based on EN12900 and 50 Hz operation. Performance data for individual conditions see Frascold Selection Software. Not certified data are provisional and variations are possible. 60 Hz data = \*1.2

❶ Daten gemäß EN12900 und Betrieb bei 50 Hz. Daten für abweichende Betriebspunkte entnehmen Sie der Frascold Selection Software. Nicht zertifizierte Daten sind vorläufig und können Veränderungen unterliegen. Daten bei 60 Hz = \*1.2

❷ Raffreddamento supplementare o limitata temperatura di aspirazione

❷ Additional cooling or limited suction temperature

❷ Zusatzkühlung oder begrenzte Sauggas-Temperatur

## Software di selezione compressori Compressors selection software Verdichter Auswahl Software

### FSS (Frascold Selection Software)

è un programma che consente di selezionare il compressore rispondente alla capacità e alla condizione richiesta.

### Principali caratteristiche

Il programma è disponibile sul nostro sito [www.frascold.it](http://www.frascold.it), si aggiorna automaticamente e funziona anche se non si è collegati a internet.

Dal menu "extra" si possono selezionare diverse lingue e unità di misura.

### FSS (Frascold Selection Software)

is a software that allows you to select the compressor matching the cooling capacity and operating condition requirements

### Main features

The software is available on our website [www.frascold.it](http://www.frascold.it), it updates automatically and can work offline.

In the "extras" menu different languages and units of measurement can be selected.

### FSS (Frascold Selection Software)

es geht um ein Programm dass Auswahl Verdichter nach Kapazität und Arbeit-bedingungen erlaubt

### Grünzüge

Software findet man über unsere Website [www.frascold.it](http://www.frascold.it). Software sich aktualisiert automatisch. Software arbeitet auch ohne Internet Verbindung. Kann man Sprachen und Maßeinheiten über Menü "extras" auswählen.

## Grafico struttura software Software structure chart Schaubild der Softwarestruktur

### Dati in ingresso

- refrigerante
- alimentazione elettrica
- compressore / capacità frigorifera
- temperatura condensazione
- sottoraffreddamento
- temperatura di evaporazione
- surriscaldamento / temperatura di aspirazione
- surriscaldamento evaporatore / frazione utile di surriscaldamento

### Dati in uscita

- capacità frigorifera
- potenza assorbita
- dati elettrici
- portata massica
- temperature operative
- pressioni operative

### Strumenti

- dati tecnici  
Dati di resa frigorifera in punti operativi diversi.  
Dati dimensionali ed elettrici del compressore
- limiti operativi  
Campo di applicazione e condizioni di lavoro nel punto operativo selezionato
- stampa
- esporta dati in formato xls o txt

### Input data

- refrigerant
- power supply
- compressor / cooling capacity
- condensing temperature
- subcooling
- evaporating temperature
- superheating / suction temperature
- evaporator superheating / useful fraction of superheating

### Output data

- cooling capacity
- input power
- electrical data
- mass flow
- operational temperatures
- operational pressures

### Tools

- technical data  
Performance data in different operational conditions.  
Dimensions, electrical data of compressor
- operating limits  
Application envelope and selected operating point
- printout
- export  
Data in xls or txt formats

### Eingabedaten

- Kältemittel
- Spannungsversorgung
- Verdichtertyp / Kälteleistung
- Kondensationtemperatur
- Unterkühlung
- Verdampfungstemperatur
- Überhitzung / Sauggasttemperatur
- Verdampferüberhitzung / nutzbarer Anteil Sauggasüberhitzung

### Ausgabedaten

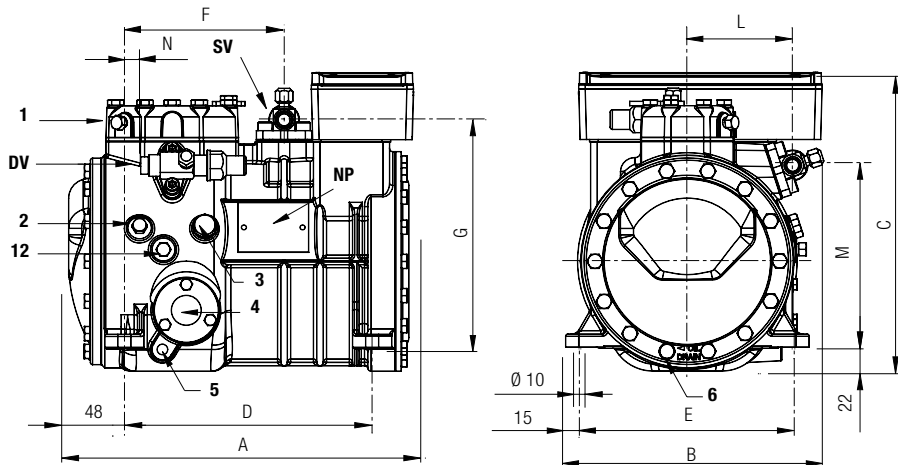
- Kälteleistung
- Leistungsaufnahme
- Elektrisches Daten
- Massenstrom
- Betriebstemperaturen
- Betriebsdrücke

### Extras

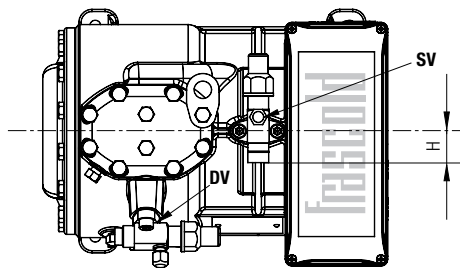
- Technische daten  
Kälteleistung verschiedene arbeiten-Punkte.  
Mass, Zeichnung und elektrischen Data der Verdichtere
- Einsatzgrenzen  
Einsatzgrenzen und arbeit Bedingungen in ausgewählte arbeit-Punkt
- Drucken
- Exportieren xls oder txt Data Format



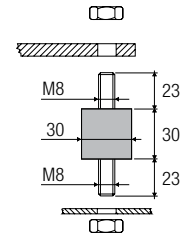
**Dimensioni di ingombro**  
**Dimensionale drawing**  
**Maßzeichnungen**



**Serie**  
**Series**  
**Reihe** **A**



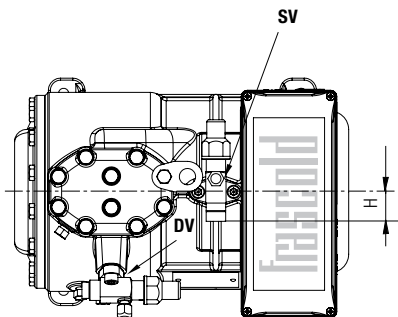
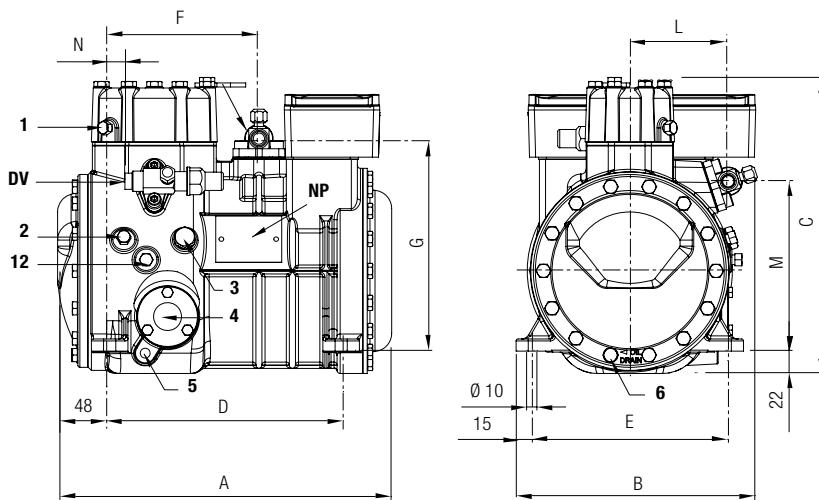
Supporto antivibrante  
 Vibrator absorber  
 Vibrationsabsorber



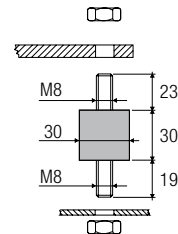
Compressore Compressor Verdichter	Rubinetto aspirazione Suction valve Saugventil		Rubinetto compressione Discharge valve Druckventil		Lunghezza Length Länge	Larghezza Width Breite	Altezza Height Höhe	Interassi di fissaggio Base mounting Abstand Befestigungslöcher		Rubinetto aspirazione Suction valve Saugventil			Rubinetto compressione Discharge valve Druckventil		
	Ø "	Ø mm	Ø "	Ø mm				D mm	E mm	F mm	G mm	H mm	L mm	M mm	N mm
<b>A05-4Y</b>	5/8	15,8	1/2	12,7	317	237	275	234	194	150	209	29	97	167	18
<b>A05-5Y</b>	5/8	15,8	1/2	12,7	317	237	275	234	194	150	209	29	97	167	18
<b>A07-5Y</b>	5/8	15,8	1/2	12,7	317	237	275	234	194	150	209	29	97	167	18
<b>A07-6Y</b>	5/8	15,8	1/2	12,7	317	237	275	234	194	150	209	29	97	167	18
<b>A1-6Y</b>	5/8	15,8	1/2	12,7	317	237	275	234	194	150	209	29	97	167	18
<b>A1-7Y</b>	5/8	15,8	1/2	12,7	317	237	275	234	194	150	209	29	97	167	18
<b>A1.5-7Y</b>	5/8	15,8	1/2	12,7	317	237	275	234	194	150	209	29	97	167	18
<b>A1.5-8Y</b>	5/8	15,8	1/2	12,7	317	237	275	234	194	150	209	29	97	167	18
<b>1</b>	tappo di alta pressione				high pressure plug				Stopfen Druckseite				1/8" NPT		
<b>2</b>	tappo di bassa pressione				low pressure plug				Stopfen Saugseite				1/8" NPT		
<b>3</b>	tappo di carico olio				oil charge plug				Öleinfüll-Stopfen				1/4" GAS		
<b>4</b>	spia di livello olio				oil level sight glass				Schauglas Ölstand						
<b>5</b>	sede resistenza carter				crankcase heater seat				Ölsumpfheizung						
<b>6</b>	tappo scarico olio				oil drain plug				Stopfen Ölablass				M8 x 22 ISO4017		
<b>12</b>	tappo ritorno olio				oil return plug				Stopfen Ölrückführung				1/8" NPT		
<b>DV</b>	rubinetto di compressione				discharge valve				Druckventil						
<b>SV</b>	rubinetto di aspirazione				suction valve				Saugventil						
<b>NP</b>	targhetta				name plate				Verdichtertypschild						

**Dimensioni di ingombro**  
**Dimensionale drawing**  
**Maßzeichnungen**

**Serie**  
**Series**  
**Reihe** **B**



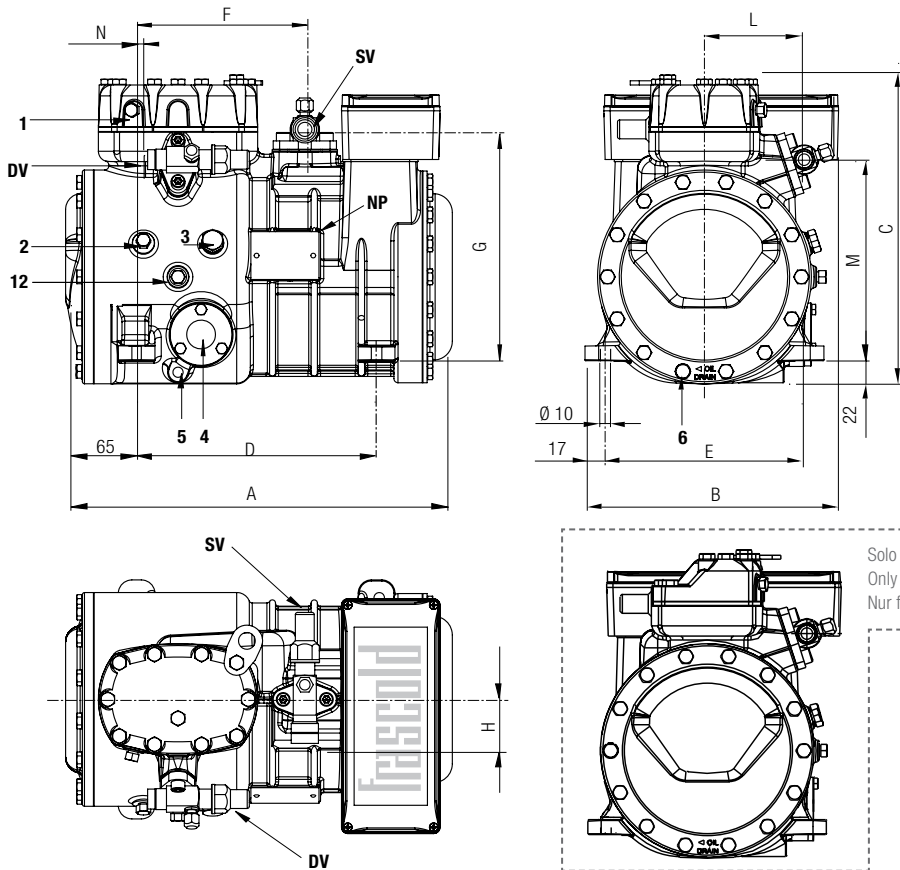
Supporto antivibrante  
 Vibration absorber  
 Vibrationsabsorber



Compressore Compressor Verdichter	Rubinetto aspirazione Suction valve Saugventil		Rubinetto compressione Discharge valve Druckventil		Lunghezza Length Länge	Larghezza Width Breite	Altezza Height Höhe	Interassi di fissaggio Base mounting Abstand Befestigungslöcher		Rubinetto aspirazione Suction valve Saugventil			Rubinetto compressione Discharge valve Druckventil		
	Ø "	Ø mm	Ø "	Ø mm				D mm	E mm	F mm	G mm	H mm	L mm	M mm	N mm
<b>B1.5-9.1Y</b>	5/8	15,8	1/2	12,7	329	237	292	234	194	150	209	29	97	167	18
<b>B1.5-10.1Y</b>	5/8	15,8	1/2	12,7	329	237	292	234	194	150	209	29	97	167	18
<b>B2-10.1Y</b>	3/4	19,0	5/8	15,8	334	237	292	234	194	150	209	31	97	167	18
<b>1</b>	tappo di alta pressione				high pressure plug				Stopfen Druckseite				1/8" NPT		
<b>2</b>	tappo di bassa pressione				low pressure plug				Stopfen Saugseite				1/8" NPT		
<b>3</b>	tappo di carico olio				oil charge plug				Öleinfüll-Stopfen				1/4" GAS		
<b>4</b>	spia di livello olio				oil level sight glass				Schauglas Ölstand						
<b>5</b>	sede resistenza carter				crankcase heater seat				Ölumpfheizung						
<b>6</b>	tappo scarico olio				oil drain plug				Stopfen Ölablass				M8 x 18 ISO4017		
<b>12</b>	tappo ritorno olio				oil return plug				Stopfen Ölrückführung				1/8" NPT		
<b>DV</b>	rubinetto di compressione				discharge valve				Druckventil						
<b>SV</b>	rubinetto di aspirazione				suction valve				Saugventil						
<b>NP</b>	targhetta				name plate				Verdichtertypschild						

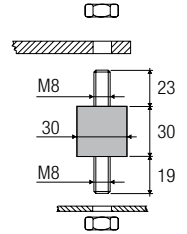
Dimensioni di ingombro  
Dimensional drawing  
Maßzeichnungen

Serie  
Series  
Reihe **D**



Solo per i modelli con \*  
Only for models with \*  
Nur für Modelle mit \*

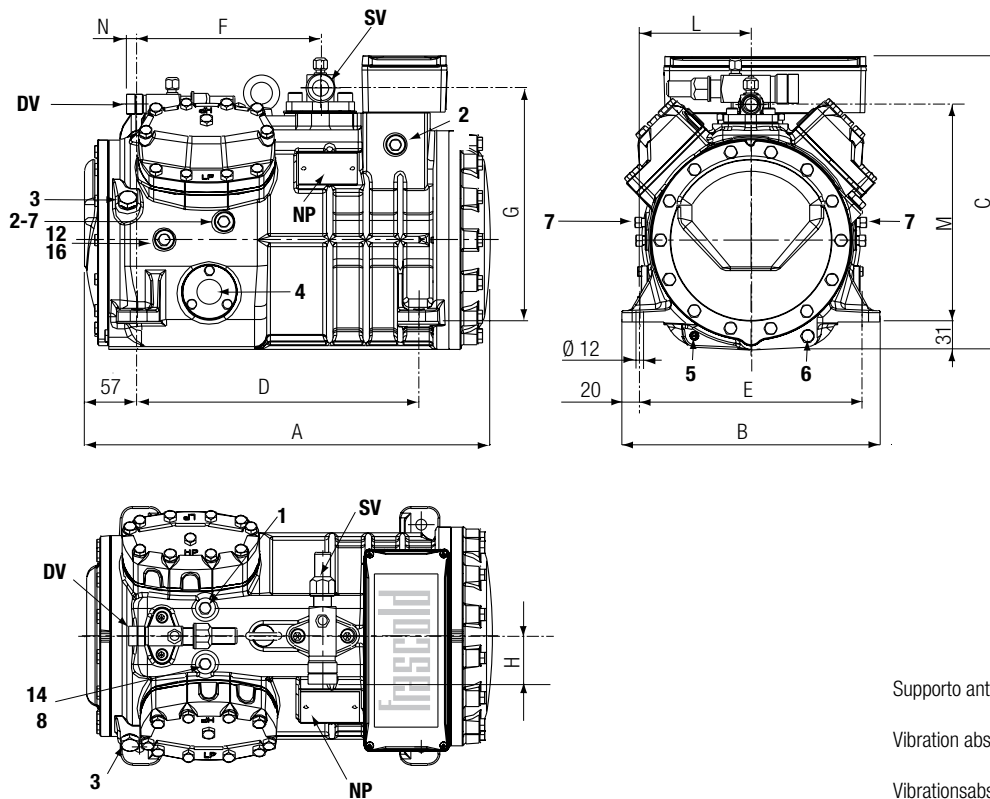
Supporto antivibrante  
Vibration absorber  
Vibrationsabsorber



Compressore Compressor Verdichter	Rubinetto aspirazione Suction valve Saugventil		Rubinetto compressione Discharge valve Druckventil		Lunghezza Length Länge	Larghezza Width Breite	Altezza Height Höhe	Interassi di fissaggio Base mounting Abstand Befestigungslöcher		Rubinetto aspirazione Suction valve Saugventil			Rubinetto compressione Discharge valve Druckventil			
	Ø "	Ø mm	Ø "	Ø mm				A mm	B mm	C mm	D mm	E mm	F mm	G mm	H mm	L mm
<b>D2-11.1Y *</b>	7/8	22,2	5/8	15,8	369	242	294	234	194	165	221	42	94	192	13	
<b>D2-13.1Y *</b>	7/8	22,2	5/8	15,8	369	242	294	234	194	165	221	42	94	192	13	
<b>D3-13.1Y</b>	1 1/8	28,6	5/8	15,8	374	242	317	234	194	165	225	53	94	192	13	
<b>D2-15.1Y *</b>	7/8	22,2	5/8	15,8	369	242	294	234	194	165	221	42	94	192	13	
<b>D3-15.1Y</b>	1 1/8	28,6	5/8	15,8	374	242	317	234	194	165	225	53	94	192	13	
<b>D3-16.1Y</b>	1 1/8	28,6	5/8	15,8	374	242	317	234	194	165	225	53	94	192	13	
<b>D4-16.1Y</b>	1 1/8	28,6	3/4	19,0	401	242	317	234	194	165	225	53	94	192	5	
<b>D3-18.1Y</b>	1 1/8	28,6	5/8	15,8	374	242	317	234	194	165	225	53	94	192	13	
<b>D4-18.1Y</b>	1 1/8	28,6	3/4	19,0	401	242	317	234	194	165	225	53	94	192	5	
<b>D3-19.1Y</b>	1 1/8	28,6	5/8	15,8	374	242	317	234	194	165	225	53	94	192	13	
<b>D4-19.1Y</b>	1 1/8	28,6	3/4	19,0	401	242	317	234	194	165	225	53	94	192	5	
<b>1</b>	tappo di alta pressione				high pressure plug				Stopfen Druckseite				1/8" NPT			
<b>2</b>	tappo di bassa pressione				low pressure plug				Stopfen Saugseite				1/8" NPT			
<b>3</b>	tappo di carico olio				oil charge plug				Öleinfüll-Stopfen				1/4" GAS			
<b>4</b>	spia di livello olio				oil level sight glass				Schauglas Ölstand							
<b>5</b>	sede resistenza carter				crankcase heater seat				Ölumpfheizung							
<b>6</b>	tappo scarico olio				oil drain plug				Stopfen Ölablass				M8 x 22 ISO4017			
<b>12</b>	tappo ritorno olio				oil return plug				Stopfen Ölrückführung				1/8" NPT			
<b>DV</b>	rubinetto di compressione				discharge valve				Druckventil							
<b>SV</b>	rubinetto di aspirazione				suction valve				Saugventil							
<b>NP</b>	targhetta				name plate				Verdichtertypschild							

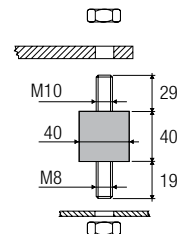


**Dimensioni di ingombro**  
**Dimensionale drawing**  
**Maßzeichnungen**



**Serie**  
**Series**  
**Reihe** **Q**

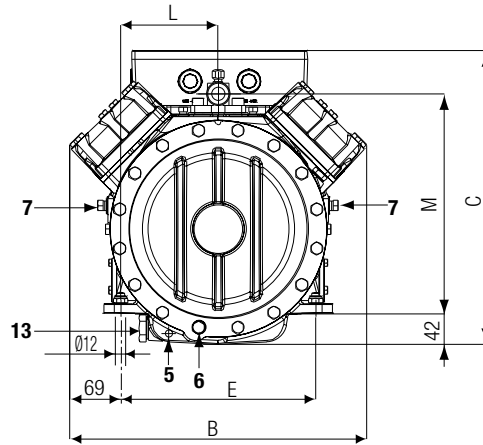
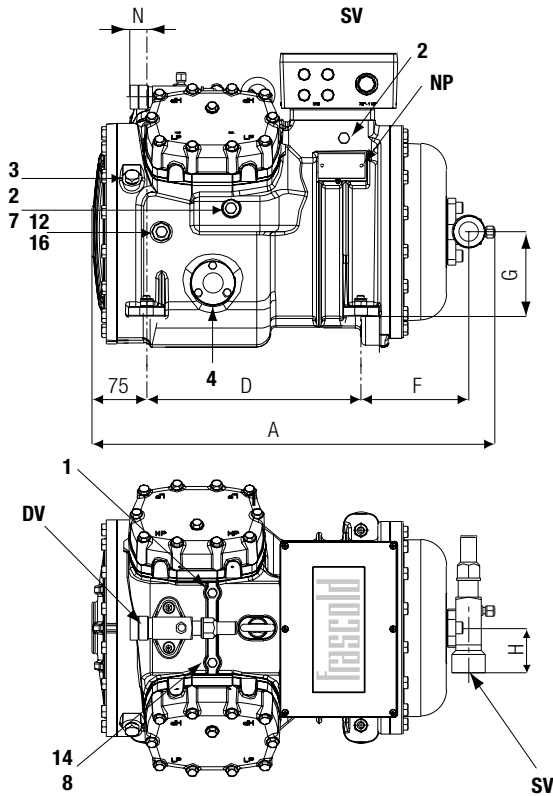
Supporto antivibrante  
 Vibrations absorber  
 Vibrationsabsorber



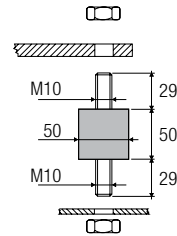
Compressore Compressor Verdichter	Rubinetto aspirazione Suction valve Saugventil		Rubinetto compressione Discharge valve Druckventil		Lunghezza Lenght Länge	Larghezza Width Breite	Altezza Height Höhe	Interassi di fissaggio Base mounting Abstand Befestigungslöcher			Rubinetto aspirazione Suction valve Saugventil			Rubinetto compressione Discharge valve Druckventil		
	Ø"	Ø mm	Ø"	Ø mm				D mm	E mm	F mm	G mm	H mm	L mm	M mm	N mm	
<b>Q4-20.1E</b>	1 1/8	28,6	3/4	19,0	449	286	325	312	246	203	258	53	123	239	12	
<b>Q4-20.1Y</b>	1 1/8	28,6	3/4	19,0	449	286	325	312	246	203	258	53	123	239	12	
<b>Q4-21.1Y</b>	1 1/8	28,6	3/4	19,0	449	286	325	312	246	203	258	53	123	239	12	
<b>Q5-21.1Y</b>	1 1/8	28,6	3/4	19,0	449	286	325	312	246	203	258	53	123	239	12	
<b>Q4-24.1E</b>	1 1/8	28,6	3/4	19,0	449	286	325	312	246	203	258	53	123	239	12	
<b>Q4-24.1Y</b>	1 1/8	28,6	3/4	19,0	449	286	325	312	246	203	258	53	123	239	12	
<b>Q5-24.1Y</b>	1 1/8	28,6	7/8	22,2	449	286	325	312	246	203	258	53	123	239	17	
<b>Q4-25.1Y</b>	1 1/8	28,6	3/4	19,0	449	286	325	312	246	203	258	53	123	239	17	
<b>Q5-25.1Y</b>	1 1/8	28,6	7/8	22,2	449	286	325	312	246	203	258	53	123	239	17	
<b>Q7-25.1Y</b>	1 1/8	28,6	7/8	22,2	449	286	325	312	246	203	258	53	123	239	17	
<b>Q5-28.1E</b>	1 3/8	35,0	1/2	22,2	449	286	328	312	246	203	261	58	123	239	17	
<b>Q5-28.1Y</b>	1 3/8	35,0	7/8	22,2	449	286	325	312	246	203	261	58	123	239	17	
<b>Q7-28.1Y</b>	1 3/8	35,0	1 1/8	28,6	449	286	328	312	246	203	261	58	123	239	28	
<b>Q5-33.1E</b>	1 3/8	35,0	1 1/8	28,6	449	286	328	312	246	203	261	58	123	239	28	
<b>Q5-33.1Y</b>	1 3/8	35,0	1 1/8	28,6	449	286	328	312	246	203	261	58	123	239	28	
<b>Q7-33.1Y</b>	1 3/8	35,0	1 1/8	28,6	449	286	328	312	246	203	261	58	123	239	28	
<b>Q5-36.1Y</b>	1 3/8	35,0	1 1/8	28,6	449	286	328	312	246	203	261	58	123	239	28	
<b>Q7-36.1Y</b>	1 3/8	35,0	1 1/8	28,6	449	286	328	312	246	203	261	58	123	239	28	
<b>1</b>	tappo di alta pressione				high pressure plug				Stopfen Druckseite				1/8" NPT			
<b>2</b>	tappo di bassa pressione				low pressure plug				Stopfen Saugseite				1/8" NPT			
<b>3</b>	tappo di carico olio				oil charge plug				Öleinfüll-Stopfen				1/4" GAS			
<b>4</b>	spia di livello olio				oil level sight glass				Schauglas Ölstand							
<b>5</b>	sede resistenza carter				crankcase heater seat				Ölsumpfheizung							
<b>6</b>	tappo scarico olio				oil drain plug				Stopfen Ölabblass				M8 x 22 ISO4017			
<b>7</b>	attacco per valvola iniezione liquido				liquid injection valve plug				Stopfen Flüssigkeitseinspritzung				1/8" NPT			
<b>8</b>	attacco per sensore iniezione liquido				liquid injection sensor plug				Stopfen Sensor				1/8" NPT			
<b>12</b>	tappo ritorno olio				oil return plug				Stopfen Ölrückführung				1/8" NPT			
<b>14</b>	sensore massima temperatura compressione				max. discharge temperature sensor				Druckgasfühle				1/8" NPT			
<b>16</b>	tappo pressione carter				crankcase pressure plug				Stopfen für Drucksumpf				1/8" NPT			
<b>DV</b>	rubinetto di compressione				discharge valve				Druckventil							
<b>SV</b>	rubinetto di aspirazione				suction valve				Saugventil							
<b>NP</b>	targhetta				name plate				Verdichtertypschild							

**Dimensioni di ingombro**  
**Dimensionale drawing**  
**Maßzeichnungen**

**Serie**  
**Series**  
**Reihe** **S**



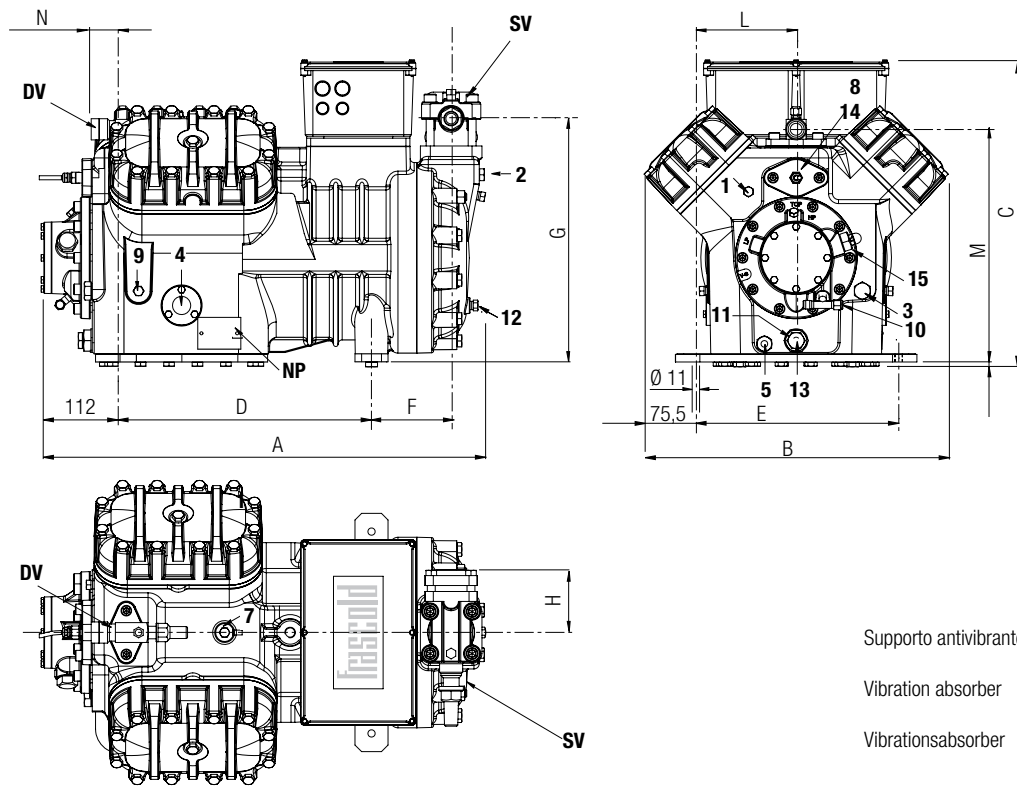
Supporto antivibrante  
Vibration absorber  
Vibrationsabsorber



Compressore Compressor Verdichter	Rubinetto aspirazione Suction valve Saugventil		Rubinetto compressione Discharge valve Druckventil		Lunghezza Length Länge	Larghezza Width Breite	Altezza Height Höhe	Interassi di fissaggio Base mounting Abstand Befestigungslöcher		Rubinetto aspirazione Suction valve Saugventil			Rubinetto compressione Discharge valve Druckventil		
	Ø "	Ø mm	Ø "	Ø mm				D mm	E mm	F mm	G mm	H mm	L mm	M mm	N mm
<b>S5-33Y</b>	1 3/8	35,0	1 1/8	28,6	550	405	405	292	266	147	115	58	133	298	23
<b>S7-33Y</b>	1 3/8	35,0	1 1/8	28,6	550	405	405	292	266	147	115	58	133	298	23
<b>S8-42E</b>	1 3/8	35,0	1 1/8	28,6	550	405	405	292	266	147	115	58	133	298	23
<b>S8-42Y</b>	1 3/8	35,0	1 1/8	28,6	550	405	405	292	266	147	115	58	133	298	23
<b>S12-42Y</b>	1 3/8	35,0	1 1/8	28,6	550	405	405	292	266	147	115	58	133	298	23
<b>S10-52E</b>	1 3/8	35,0	1 1/8	28,6	550	405	405	292	266	147	115	58	133	298	23
<b>S10-52Y</b>	1 3/8	35,0	1 1/8	28,6	550	405	405	292	266	147	115	58	133	298	23
<b>S15-52Y</b>	1 3/8	42,0	1 1/8	28,6	550	405	405	292	266	147	115	61	133	298	23
<b>S12-56E</b>	1 3/8	35,0	1 1/8	28,6	550	405	405	292	266	147	115	58	133	298	23
<b>S15-56Y</b>	1 3/8	42,0	1 1/8	28,6	550	405	405	292	266	147	115	61	133	298	23
<b>S20-56Y</b>	1 3/8	42,0	1 1/8	28,6	550	405	405	292	266	147	115	61	133	298	23

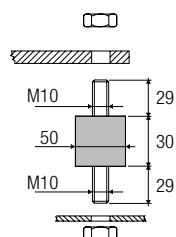
<b>1</b>	tappo di alta pressione	high pressure plug	Stopfen Druckseite	1/8" NPT
<b>2</b>	tappo di bassa pressione	low pressure plug	Stopfen Saugseite	1/8" NPT
<b>3</b>	tappo di carico olio	oil charge plug	Öleinfüll-Stopfen	1/4" GAS
<b>4</b>	spia di livello olio	oil level sight glass	Schauglas Ölstand	
<b>5</b>	sede resistenza carter	crankcase heater seat	Ölsumpfheizung	
<b>6</b>	tappo scarico olio	oil drain plug	Stopfen Ölablass	M10 x 30 ISO4017
<b>7</b>	attacco per valvola iniezione liquido	liquid injection valve plug	Stopfen Flüssigkeitseinspritzung	1/4" NPT
<b>8</b>	attacco per sensore iniezione liquido	liquid injection sensor plug	Stopfen Sensor	1/8" NPT
<b>12</b>	tappo ritorno olio	oil return plug	Stopfen Ölrückführung	1/4" NPT
<b>13</b>	tappo magnetico	magnetic plug	Magnetstopfen	1/2" GAS
<b>14</b>	sensore massima temperatura compressione	max. discharge temperature sensor	Druckgasfühle	1/8" NPT
<b>16</b>	tappo pressione carter	crankcase pressure plug	Stopfen für Drucksumpf	1/4" NPT
<b>DV</b>	rubinetto di compressione	discharge valve	Druckventil	
<b>SV</b>	rubinetto di aspirazione	suction valve	Saugventil	
<b>NP</b>	targhetta	name plate	Verdichtertypschild	

**Dimensioni di ingombro**  
**Dimensionale drawing**  
**Maßzeichnungen**



**Serie**  
**Series**  
**Reihe**

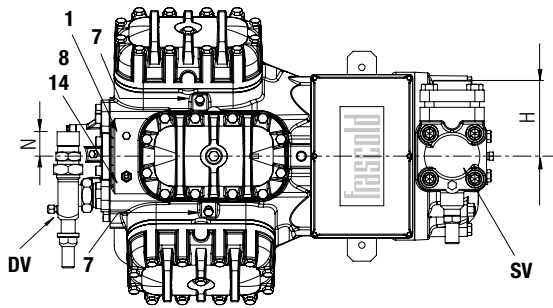
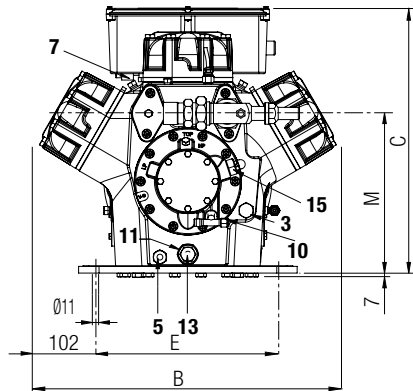
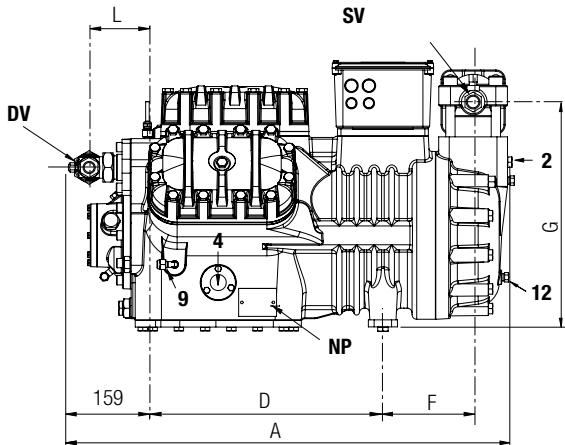
Supporto antivibrante  
 Vibration absorber  
 Vibrationsabsorber



Compressore Compressor Verdichter	Rubinetto aspirazione Suction valve Saugventil		Rubinetto compressione Discharge valve Druckventil		Lunghezza Length Länge	Larghezza Width Breite	Altezza Height Höhe	Interassi di fissaggio Base mounting Abstand Befestigungslöcher		Rubinetto aspirazione Suction valve Saugventil		Rubinetto compressione Discharge valve Druckventil			
	Ø "	Ø mm	Ø "	Ø mm				D mm	E mm	F mm	G mm	H mm	L mm	M mm	N mm
V15-59E	1 5/8	42,0	1 1/8	28,6	672	460	463	381	305	120	367	95	152	352	43
V15-59Y	1 5/8	42,0	1 1/8	28,6	672	460	463	381	305	120	367	95	152	352	43
V20-59Y	1 5/8	42,0	1 1/8	28,6	672	460	463	381	305	120	367	95	152	352	43
V15-71E	1 5/8	42,0	1 1/8	28,6	672	460	463	381	305	120	367	95	152	352	43
V15-71Y	1 5/8	42,0	1 1/8	28,6	672	460	463	381	305	120	367	95	152	352	43
V25-71Y	2 1/8	54,0	1 3/8	35,0	703	460	463	381	305	133	389	130	152	352	48
V20-84E	2 1/8	54,0	1 1/8	28,6	703	460	463	381	305	133	389	130	152	352	48
V20-84Y	1 5/8	42,0	1 1/8	28,6	672	460	463	381	305	120	367	95	152	352	43
V30-84Y	2 1/8	54,0	1 3/8	35,0	703	460	463	381	305	133	389	130	152	352	48
V25-93Y	2 1/8	54,0	1 3/8	35,0	703	460	463	381	305	133	389	130	152	352	48
V32-93Y	2 1/8	54,0	1 3/8	35,0	743	460	463	381	305	158	389	130	152	352	48
V25-103Y	2 1/8	54,0	1 3/8	35,0	703	460	463	381	305	133	389	130	152	352	48
V35-103Y	2 1/8	54,0	1 3/8	35,0	743	460	463	381	305	158	389	130	152	352	48
V25-103E	2 1/8	54,0	1 3/8	35,0	703	460	463	381	305	133	389	130	152	352	48
1	tappo di alta pressione				high pressure plug				Stopfen Druckseite				1/8" NPT		
2	tappo di bassa pressione				low pressure plug				Stopfen Saugseite				1/4" NPT		
3	tappo di carico olio				oil charge plug				Öleinfüll-Stopfen				3/8" GAS		
4	spia di livello olio				oil level sight glass				Schauglas Ölstand						
5	sede resistenza carter				crankcase heater seat				Ölsumpfheizung						
7	attacco per valvola iniezione liquido				liquid injection valve plug				Stopfen Flüssigkeitseinspritzung				1/8" NPT		
8	attacco per sensore iniezione liquido				liquid injection sensor plug				Stopfen Sensor				1/8" NPT		
9	attacco pressostato diff. olio (b.p.)				oil pressure switch connection (l.p.)				Öldruckschalter Niederdruckanschluss				1/4" NPT		
10	attacco pressostato diff. olio (a.p.)				oil pressure switch connection (h.p.)				Öldruckschalter Hochdruckanschluss				1/4" SAE		
11	filtro olio				oil filter				Ölfilter						
12	tappo ritorno olio				oil return plug				Stopfen Ölrückführung				1/8" NPT		
13	tappo scarico olio				oil drain plug				Stopfen Ölablass				3/8" GAS		
14	sensore massima temperatura compressione				max. discharge temperature sensor				Druckgasfühle						
15	attacco pressostato olio elettronico				electronic oil pressure switch connection				Elektronische Öldruckschalteranschluss				3/4" UNF		
DV	rubinetto di compressione				discharge valve				Druckventil						
SV	rubinetto di aspirazione				suction valve				Saugventil						
NP	targhetta				name plate				Verdichtertypschild						

**Dimensioni di ingombro**  
**Dimensionale drawing**  
**Maßzeichnungen**

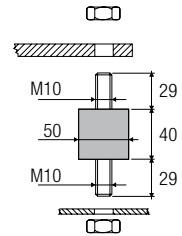
**Serie**  
**Series**  
**Reihe** **Z**



Supporto antivibrante

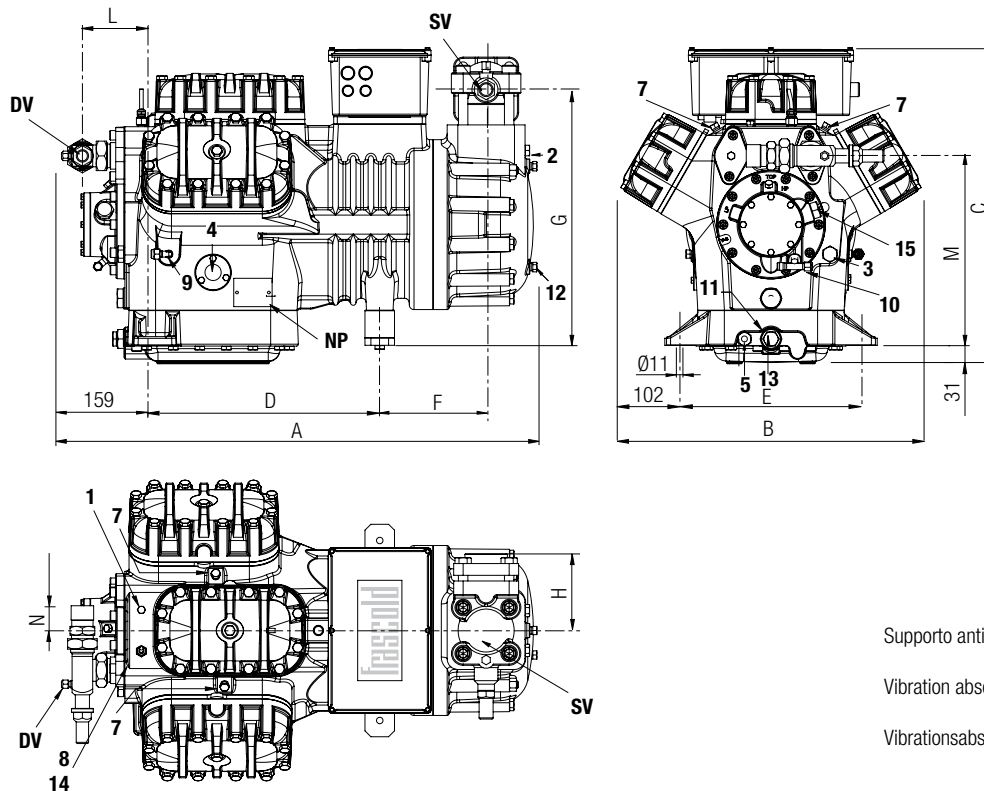
Vibration absorber

Vibrationsabsorber



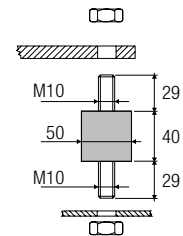
Compressore Compressor Verdichter	Rubinetto aspirazione Suction valve Saugventil		Rubinetto compressione Discharge valve Druckventil		Lunghezza Length Länge	Larghezza Width Breite	Altezza Height Höhe	Interassi di fissaggio Base mounting Abstand Befestigungslöcher		Rubinetto aspirazione Suction valve Saugventil			Rubinetto compressione Discharge valve Druckventil		
	Ø "	Ø mm	Ø "	Ø mm				D mm	E mm	F mm	G mm	H mm	L mm	M mm	N mm
<b>Z25-106E</b>	2 1/8	54,0	1 3/8	35,0	765	509	457	381	305	155	386	130	123	274	42
<b>Z25-106Y</b>	2 1/8	54,0	1 3/8	35,0	765	509	457	381	305	155	386	130	123	274	42
<b>Z35-106Y</b>	2 1/8	54,0	1 3/8	35,0	806	509	457	381	305	180	386	130	123	274	42
<b>1</b>	tappo di alta pressione		high pressure plug					Stopfen Druckseite			1/8" NPT				
<b>2</b>	tappo di bassa pressione		low pressure plug					Stopfen Saugseite			1/4" NPT				
<b>3</b>	tappo di carico olio		oil charge plug					Öleinfüll-Stopfen			3/8" GAS				
<b>4</b>	spia di livello olio		oil level sight glass					Schauglas Ölstand							
<b>5</b>	sede resistenza carter		crankcase heater seat					Ölsumpfeizung							
<b>7</b>	attacco per valvola iniezione liquido		liquid injection valve plug					Stopfen Flüssigkeitseinspritzung			1/8" NPT				
<b>8</b>	attacco per sensore iniezione liquido		liquid injection sensor plug					Stopfen Sensor							
<b>9</b>	attacco pressostato diff. olio (b.p.)		oil pressure switch connection (l.p.)					Öldruckschalter Niederdruckanschluss			1/4" SAE				
<b>10</b>	attacco pressostato diff. olio (a.p.)		oil pressure switch connection (h.p.)					Öldruckschalter Hochdruckanschluss			1/4" SAE				
<b>11</b>	filtro olio		oil filter					Ölfilter			3/8" GAS				
<b>12</b>	tappo ritorno olio		oil return plug					Stopfen Ölrückführung			1/4" NPT				
<b>13</b>	tappo scarico olio		oil drain plug					Stopfen Ölablass			3/8" GAS				
<b>14</b>	sensore massima temperatura compressione		max. discharge temperature sensor					Druckgasfühle							
<b>15</b>	attacco pressostato olio elettronico		electronic oil pressure switch connection					Elektronische Öldruckschalteranschluss							
<b>DV</b>	rubinetto di compressione		discharge valve					Druckventil							
<b>SV</b>	rubinetto di aspirazione		suction valve					Saugventil							
<b>NP</b>	targhetta		name plate					Verdichtertypschild							

**Dimensioni di ingombro**  
**Dimensionale drawing**  
**Maßzeichnungen**



**Serie**  
**Series**  
**Reihe** **Z**

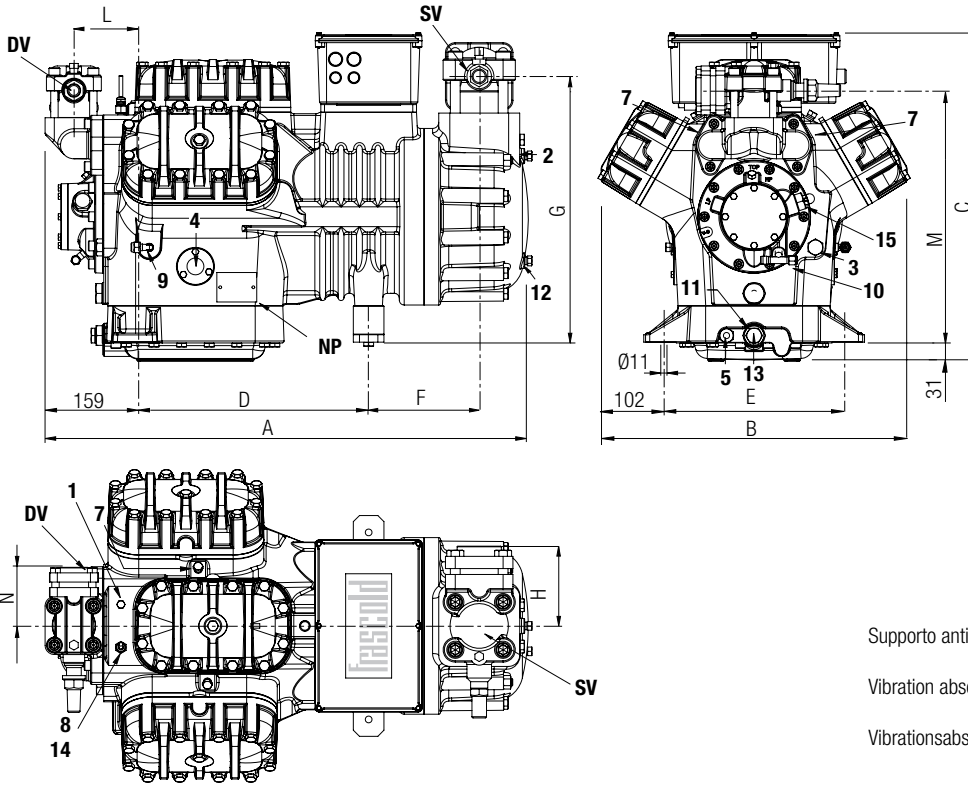
Supporto antivibrante  
 Vibration absorber  
 Vibrationsabsorber



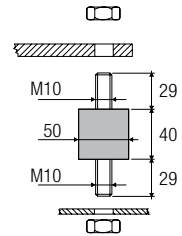
Compressore Compressor Verdichter	Rubinetto aspirazione Suction valve Saugventil		Rubinetto compressione Discharge valve Druckventil		Lunghezza Length Länge	Larghezza Width Breite	Altezza Height Höhe	Interassi di fissaggio Base mounting Abstand Befestigungslöcher		Rubinetto aspirazione Suction valve Saugventil			Rubinetto compressione Discharge valve Druckventil		
	Ø "	Ø mm	Ø "	Ø mm				D mm	E mm	F mm	G mm	H mm	L mm	M mm	N mm
<b>Z30-126E</b>	2 1/8	54,0	1 3/8	35,0	765	509	536	381	305	155	433	130	123	321	42
<b>Z30-126Y</b>	2 1/8	54,0	1 3/8	35,0	765	509	536	381	305	155	433	130	123	321	42
<b>Z40-126Y</b>	2 5/8	67,0	1 5/8	42,0	806	509	536	381	305	180	433	130	123	321	42
<b>1</b>	tappo di alta pressione		high pressure plug				Stopfen Druckseite						1/8" NPT		
<b>2</b>	tappo di bassa pressione		low pressure plug				Stopfen Saugseite						1/4" NPT		
<b>3</b>	tappo di carico olio		oil charge plug				Öleinfüll-Stopfen						3/8" GAS		
<b>4</b>	spia di livello olio		oil level sight glass				Schauglas Ölstand								
<b>5</b>	sede resistenza carter		crankcase heater seat				Ölsumpfheizung								
<b>7</b>	attacco per valvola iniezione liquido		liquid injection valve plug				Stopfen Flüssigkeitseinspritzung						1/8" NPT		
<b>8</b>	attacco per sensore iniezione liquido		liquid injection sensor plug				Stopfen Sensor								
<b>9</b>	attacco pressostato diff. olio (b.p.)		oil pressure switch connection (l.p.)				Öldruckschalter Niederdruckanschluss						1/4" SAE		
<b>10</b>	attacco pressostato diff. olio (a.p.)		oil pressure switch connection (h.p.)				Öldruckschalter Hochdruckanschluss						1/4" SAE		
<b>11</b>	filtro olio		oil filter				Ölfilter						3/8" GAS		
<b>12</b>	tappo ritorno olio		oil return plug				Stopfen Ölrückführung						1/4" NPT		
<b>13</b>	tappo scarico olio		oil drain plug				Stopfen Ölablass						3/8" GAS		
<b>14</b>	sensore massima temperatura compressione		max. discharge temperature sensor				Druckgasfühle								
<b>15</b>	attacco pressostato olio elettronico		electronic oil pressure switch connection				Elektronische Öldruckschalteranschluss								
<b>DV</b>	rubinetto di compressione		discharge valve				Druckventil								
<b>SV</b>	rubinetto di aspirazione		suction valve				Saugventil								
<b>NP</b>	targhetta		name plate				Verdichtertypschild								

**Dimensioni di ingombro**  
**Dimensionale drawing**  
**Maßzeichnungen**

**Serie**  
**Series**  
**Reihe** **Z**

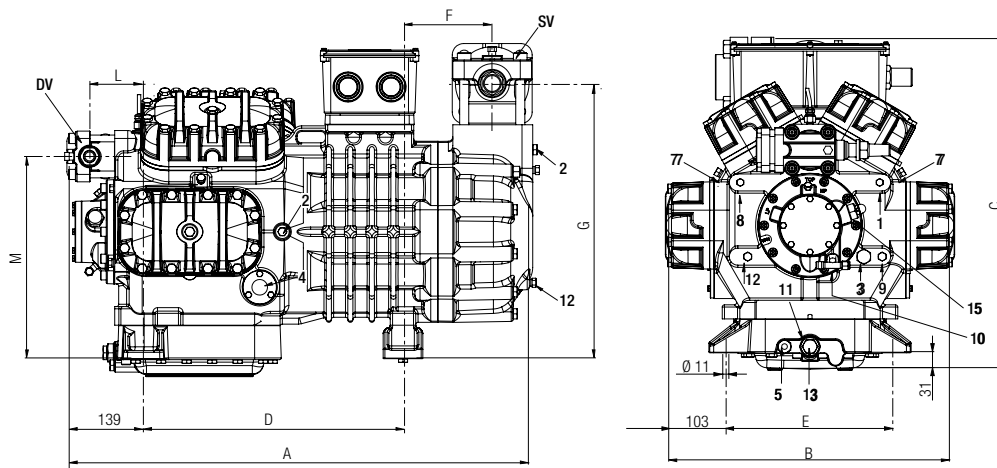


Supporto antivibrante  
 Vibration absorber  
 Vibrationsabsorber

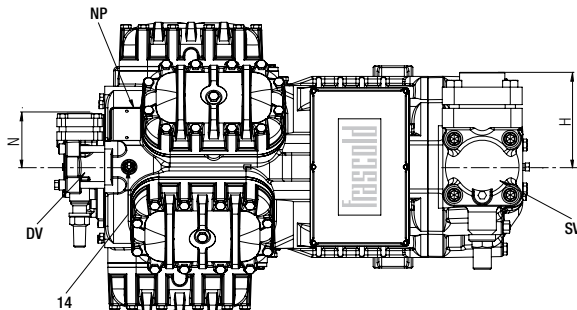


Compressore Compressor Verdichter	Rubinetto aspirazione Suction valve Saugventil		Rubinetto compressione Discharge valve Druckventil		Lunghezza Length Länge	Larghezza Width Breite	Altezza Height Höhe	Interassi di fissaggio Base mounting Abstand Befestigungslöcher		Rubinetto aspirazione Suction valve Saugventil			Rubinetto compressione Discharge valve Druckventil		
	Ø "	Ø mm	Ø "	Ø mm				D mm	E mm	F mm	G mm	H mm	L mm	M mm	N mm
<b>Z40-154E</b>	2 5/8	67,0	1 5/8	42,0	794	509	536	381	305	180	433	130	100	411	95
<b>Z40-154Y</b>	2 5/8	67,0	1 5/8	42,0	794	509	536	381	305	180	433	130	100	411	95
<b>Z50-154Y</b>	2 5/8	67,0	1 5/8	42,0	794	509	536	381	305	180	433	130	100	411	95
<b>1</b>	tappo di alta pressione		high pressure plug					Stopfen Druckseite			1/8" NPT				
<b>2</b>	tappo di bassa pressione		low pressure plug					Stopfen Saugseite			1/4" NPT				
<b>3</b>	tappo di carico olio		oil charge plug					Öleinfüll-Stopfen			3/8" GAS				
<b>4</b>	spia di livello olio		oil level sight glass					Schauglas Ölstand							
<b>5</b>	sede resistenza carter		crankcase heater seat					Ölsumpfeizung							
<b>7</b>	attacco per valvola iniezione liquido		liquid injection valve plug					Stopfen Flüssigkeitseinspritzung			1/8" NPT				
<b>8</b>	attacco per sensore iniezione liquido		liquid injection sensor plug					Stopfen Sensor							
<b>9</b>	attacco pressostato diff. olio (b.p.)		oil pressure switch connection (l.p.)					Öldruckschalter Niederdruckanschluss			1/4" SAE				
<b>10</b>	attacco pressostato diff. olio (a.p.)		oil pressure switch connection (h.p.)					Öldruckschalter Hochdruckanschluss			1/4" SAE				
<b>11</b>	filtro olio		oil filter					Ölfilter			3/8" GAS				
<b>12</b>	tappo ritorno olio		oil return plug					Stopfen Ölrückführung			1/4" NPT				
<b>13</b>	tappo scarico olio		oil drain plug					Stopfen Ölabblass			3/8" GAS				
<b>14</b>	sensore massima temperatura compressione		max. discharge temperature sensor					Druckgasfühle							
<b>15</b>	attacco pressostato olio elettronico		electronic oil pressure switch connection					Elektronische Öldruckschalteranschluss							
<b>DV</b>	rubinetto di compressione		discharge valve					Druckventil							
<b>SV</b>	rubinetto di aspirazione		suction valve					Saugventil							
<b>NP</b>	targhetta		name plate					Verdichtertypschild							

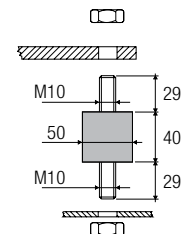
Dimensioni di ingombro  
Dimensional drawing  
Maßzeichnungen



Serie  
Series  
Reihe **W**



Supporto antivibrante  
Vibration absorber  
Vibrationsabsorber



Compressore Compressor Verdichter	Rubinetto aspirazione Suction valve Saugventil		Rubinetto compressione Discharge valve Druckventil		Lunghezza Length Länge	Larghezza Width Breite	Altezza Height Höhe	Interassi di fissaggio Base mounting Abstand Befestigungslöcher		Rubinetto aspirazione Suction valve Saugventil			Rubinetto compressione Discharge valve Druckventil		
	Ø"	Ø mm	Ø"	Ø mm				D mm	E mm	F mm	G mm	H mm	L mm	M mm	N mm
<b>W40-142Y</b>	2 5/8	67,0	1 5/8	42,0	838	511	588	458	305	158	486	160	95	358	95
<b>W40-168Y</b>	2 5/8	67,0	1 5/8	42,0	838	511	588	458	305	158	486	160	95	358	95
<b>W50-168Y</b>	3 1/8	79,4	1 5/8	42,0	838	511	588	458	305	158	486	160	95	358	95
<b>W50-187Y</b>	3 1/8	79,4	1 5/8	42,0	838	511	588	458	305	158	486	160	95	358	95
<b>W60-187Y</b>	3 1/8	79,4	1 5/8	42,0	838	511	588	458	305	158	486	160	95	358	95
<b>W60-206Y</b>	3 1/8	79,4	2 1/8	54,0	838	511	588	458	305	158	486	160	95	358	95
<b>W70-206Y</b>	3 1/8	79,4	2 1/8	54,0	864	511	588	458	305	190	486	160	95	358	162
<b>W70-228Y</b>	3 1/8	79,4	2 1/8	54,0	864	519	588	458	305	190	486	160	95	358	162
<b>W75-228Y</b>	3 1/8	79,4	2 1/8	54,0	864	519	588	458	305	190	486	160	95	358	162
<b>W75-240Y</b>	3 1/8	79,4	2 1/8	54,0	864	519	588	458	305	190	486	160	95	358	162
<b>W80-240Y</b>	3 1/8	79,4	2 1/8	54,0	864	519	588	458	305	190	486	160	95	358	162

<b>1</b>	tappo di alta pressione	high pressure plug	Stopfen Druckseite	1/8" NPT
<b>2</b>	tappo di bassa pressione	low pressure plug	Stopfen Saugseite	1/4" NPT
<b>3</b>	tappo di carico olio	oil charge plug	Öleinfüll-Stopfen	3/8" GAS
<b>4</b>	spia di livello olio	oil level sight glass	Schauglas Ölstand	
<b>5</b>	sede resistenza carter	crankcase heater seat	Ölsumpheizung	
<b>7</b>	attacco per valvola iniezione liquido	liquid injection valve plug	Stopfen Flüssigkeitseinspritzung	1/8" NPT
<b>8</b>	attacco per sensore iniezione liquido	liquid injection sensor plug	Stopfen Sensor	
<b>9</b>	attacco pressostato diff.olio (b.p.)	oil pressure switch connection (l.p.)	Öldruckschalter Niederdruckanschluss	1/4" SAE
<b>10</b>	attacco pressostato diff.olio (a.p.)	oil pressure switch connection (h.p.)	Öldruckschalter Hochdruckanschluss	1/4" SAE
<b>11</b>	filtro olio	oil filter	Ölfiter	3/8" GAS
<b>12</b>	tappo ritorno olio	oil return plug	Stopfen Ölrückführung	1/4" NPT
<b>13</b>	tappo scarico olio	oil drain plug	Stopfen Ölabblass	3/8" GAS
<b>14</b>	sensore massima temperatura compressione	max. discharge temperature sensor	Druckgasfühle	
<b>15</b>	attacco pressostato olio elettronico	electronic oil pressure switch connection	Elektronische Öldruckschalteranschluss	
<b>DV</b>	rubinetto di compressione	discharge valve	Druckventil	
<b>SV</b>	rubinetto di aspirazione	suction valve	Saugventil	
<b>NP</b>	targhetta	name plate	Verdichtertypschild	

**Compressori semiermetici alternativi, nuove applicazioni**  
**Semi-hermetic reciprocating compressors, new applications**  
**Halbhermetische Hubkolbenverdichter, neue Anwendungen**

**Applicazione in sistemi misti R134a o R1234ze e CO<sub>2</sub> in cascata**

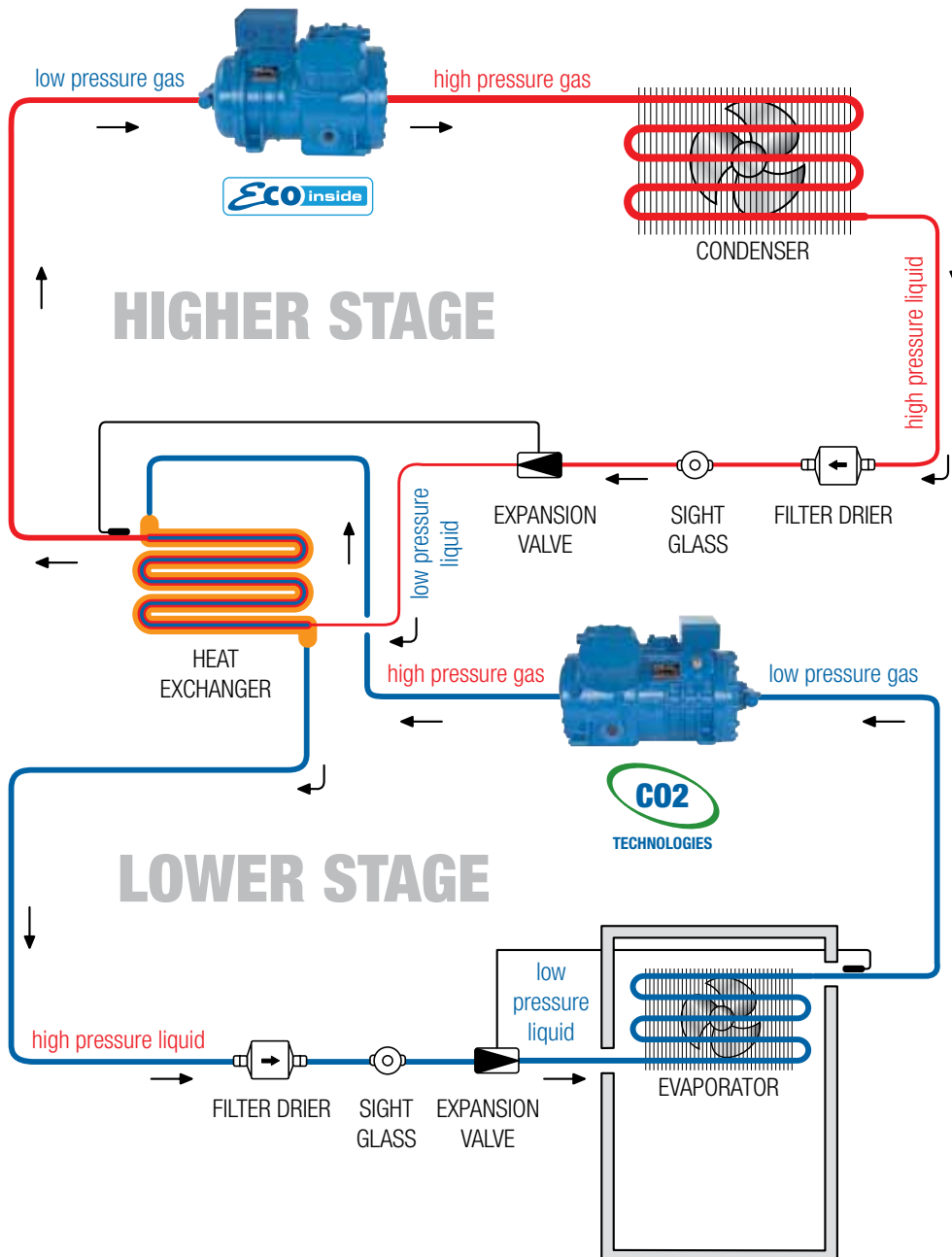
La soluzione con sistemi misti R134a o R1234ze e CO<sub>2</sub> resta una tra le più interessanti come alternativa alle applicazioni con refrigeranti HFC con elevato GWP; la ricerca fatta da Frascold in questo campo ne conferma la sua validità. Si tratta di sistemi in cascata con impiego di R134a o R1234ze nel ciclo di media temperatura e di CO<sub>2</sub> nel ciclo di bassa temperatura. Il punto di forza di questo sistema risiede nella elevata efficienza termodinamica dei refrigeranti R134a o R1234ze nelle medie temperature con costi energetici più bassi e livelli di pressione inferiori che riducono, tra l'altro, il rischio di perdite; la CO<sub>2</sub> invece consente il raggiungimento di COP molto vantaggiosi nel ciclo di bassa temperatura e valori di GWP trascurabili.

**Application in cascade system with R134a or R1234ze and CO<sub>2</sub>**

The solution with R134a or R1234ze and CO<sub>2</sub> systems is one of the most interesting alternative to applications with HFC refrigerants with a high GWP; research carried out by Frascold in this field confirms its validity. These cascade systems use R134a or R1234ze in the medium temperature cycle and CO<sub>2</sub> in the low temperature cycle. The strong point of this system lies in the high thermal-dynamic efficiency of the R134a or R1234ze in medium temperatures, with lower energy costs and lower pressure levels that moreover reduce the risk of leakages, while the CO<sub>2</sub> allows to reach a very advantageous COP in the low temperature cycle with an extremely low GWP value.

**Anwendung in R134a oder R1234ze und CO<sub>2</sub> Kaskadenanlagen**

Die Lösung mit R134a oder R1234ze und CO<sub>2</sub> Systemen hat sich als eine der interessantesten Alternativen zu Anlagen mit HFC Kältemitteln mit hohem GWP erwiesen. Die von Frascold in diesem Bereich betriebene Forschung hat ihre Eignung bestätigt. Es handelt sich dabei um Mischsysteme in Kaskadenschaltung, die bei mittleren Temperaturen mit R134a oder R1234ze und bei niedrigen Temperaturen mit CO<sub>2</sub> arbeiten. Die Stärke dieses Systems liegt in der besonderen thermodynamischen Leistung von R134a oder R1234ze bei mittleren Temperaturen, wodurch niedrigere Energiekosten und Druckwerte und somit auch weniger Leckagen erzielt werden. Durch das CO<sub>2</sub> hingegen kann man bei niedrigeren Temperaturen hohe Leistungszahlen bei sehr geringem GWP erzielen.





**Compressori semiermetici alternativi, nuove applicazioni**  
**Semi-hermetic reciprocating compressors, new applications**  
**Halbhermetische Hubkolbenverdichter, neue Anwendungen**

**HFO - I nuovi refrigeranti della 4° generazione a bassissimo effetto serra**

I refrigeranti Idrofluoroolefine (HFO) sono stati scelti come sostituti ideali per tutti gli altri refrigeranti nella climatizzazione degli autoveicoli.

Anche nella refrigerazione commerciale e industriale gli HFO si stanno diffondendo per il loro valore di GWP estremamente basso che consente di ridurre di oltre il 99% le emissioni dirette sull'ambiente rispetto ai tradizionali HFC. Sono conformi alla Regolamentazione Europea F-Gas.

**HFO - The new 4th generation refrigerants with very low GWP**

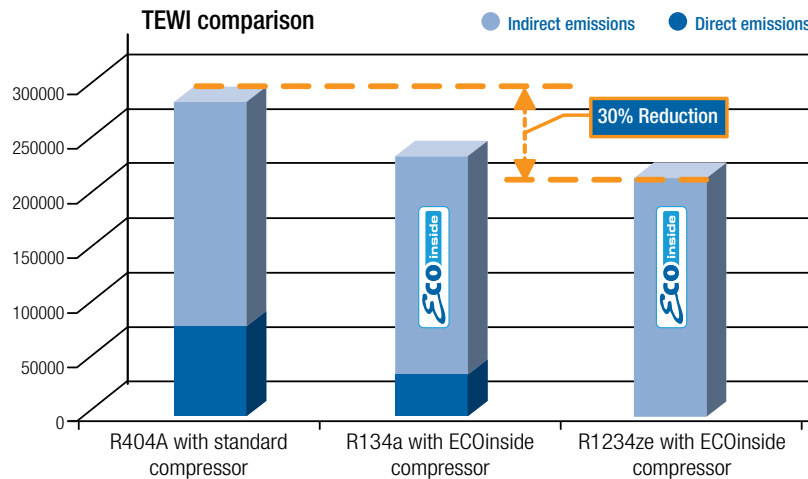
The hydrofluoroolefin (HFO) refrigerants were chosen as ideal substitutes for all the other refrigerants for air conditioning in motor vehicles.

Even in the commercial and industrial refrigeration HFO refrigerants are becoming increasingly more widespread due to their low GWP level which allows reducing emissions in the environment by more than 99% when compared to conventional HFC refrigerants. They comply with the European F-Gas Regulation.

**HFO – Die neuen Kältemittel der 4. Generation mit niedrigem GWP-Wert**

Die hydrofluoroolefin Kältemittel (HFO) wurden zur Klimatisierung von Fahrzeugen als idealer Ersatz für andere Kältemittel ausgewählt.

Auch in der kommerziellen und industriellen Kühlung sind HFO Kältemittel aufgrund ihres geringen GWP-Werts immer weiter verbreitet und ermöglichen im Vergleich zu herkömmlichem HFC eine Reduzierung der direkten Umweltemissionen um mehr als 99%. Sie stimmen mit der Europäischen F-Gas-Verordnung überein.



Frascold, sempre attenta alle tecnologie più innovative, è all'avanguardia nella sperimentazione di nuove soluzioni con i refrigeranti della 4° generazione e ha partecipato nell'anno 2011, con i propri compressori alternativi semiermetici, alla realizzazione in UK del primo impianto al mondo funzionante con refrigerante HFO R1234ze (GWP=6).

Il progetto è stato premiato da ACR News Award come REFRIGERATION PRODUCT OF THE YEAR nel 2012.

Frascold is at the forefront when it comes to experimenting new solutions with 4th generation refrigerants and in 2011 it collaborated, with its semi-hermetic reciprocating compressors, on the construction of the first plant in the world operating with HFO R1234ze refrigerant (GWP = 6), located in the UK. The project was awarded at the ACR News Awards for being the REFRIGERATION PRODUCT OF THE YEAR 2012.

Frascold arbeitet an der fortschrittlichen Erforschung neuer Lösungen mit Kältemitteln der 4. Generation und war im Jahre 2011 mit den alternativen halbhermetischen Kompressoren aus eigener Herstellung in GB an der Verwirklichung der weltweit ersten Anlage beteiligt, die mit Kältemittel HFO R1234ze (GWP=6) funktioniert. Das Projekt wurde mit dem ACR News Award als REFRIGERATION PRODUCT OF THE YEAR 2012 ausgezeichnet.



Dopo i test in laboratorio e prove sul campo, Frascold propone oggi la propria gamma di compressori alternativi semiermetici ECOinside per applicazioni con refrigerante HFO. Le bassissime perdite di carico dei compressori ECOinside e l'ottimizzazione dei loro motori elettrici per i carichi specifici, consentono di garantire altissime efficienze in un ampio campo di applicazioni di media e alta temperatura.

Ulteriori considerazioni sono necessarie per quanto riguarda l'applicazioni degli HFO a causa dell'infiammabilità. Si tratta di un grado di infiammabilità estremamente ridotto e caratterizzato da una bassissima velocità di propagazione della fiamma e dall'altissima energia richiesta per l'innesco.

After having completed laboratory tests and field trials, Frascold now offers the ECOinside range of semi-hermetic reciprocating compressors for applications with HFO refrigerant. The very low pressure drops of ECOinside compressors and the optimisation of their electric motors for specific loads, allow guaranteeing very high efficiency in a wide range of medium and high temperature applications.

Further considerations are necessary with regard to HFO applications due to flammability. It is an extremely low degree of flammability, characterised by a very low flame propagation speed and by the very high energy required for triggering.

Nach Beendigung von Labortests und Feldversuchen bietet Frascold heute die Serie ECOinside, alternative halbhermetische Kompressoren für Anwendungen mit HFO Kältemittel. Der sehr geringe Ladungsverlust der ECOinside Kompressoren und die Optimierung ihrer Elektromotoren für spezifische Lasten ermöglichen Spitzenleistungen bei Anwendungen mit mittleren und hohen Temperaturen.

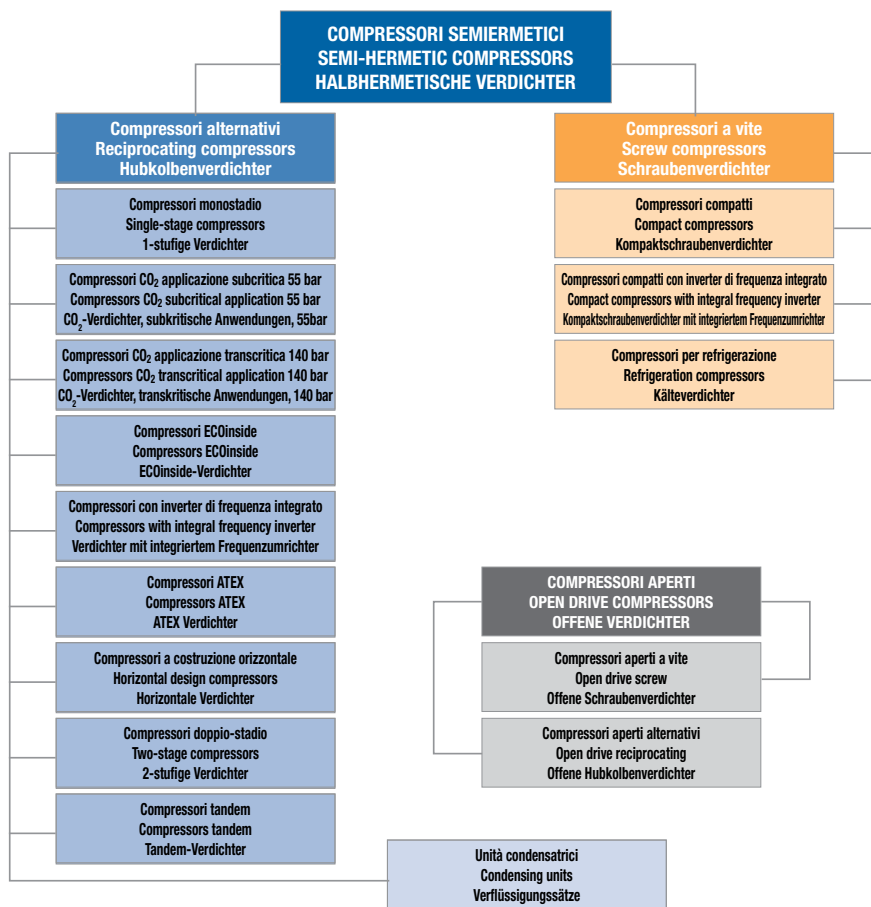
Weitere Überlegungen zum Thema HFO und ihre Anwendungsmöglichkeiten betreffen die Entflammbarkeit. Es handelt sich um eine sehr niedrige Entflammbarkeit mit sehr geringer Brandausbreitungsgeschwindigkeit, des Weiteren ist der zur Zündung erforderliche Energiebedarf sehr hoch.

**Prodotti**  
**Products**  
**Produkten**

Da oltre 75 anni Frascold progetta, costruisce e vende compressori per l'industria della refrigerazione, condizionamento dell'aria e pompe di calore. La attuale gamma di compressori copre capacità frigorifere fino a 1400 kW e comprende compressori per applicazioni sia con i refrigeranti artificiali più tradizionali che per applicazioni con i refrigeranti naturali, CO<sub>2</sub>, ammoniaca, idrocarburi. Ultimamente è stata lanciata una nuova linea di compressori specificatamente ottimizzata per i refrigeranti con basso valore GWP, compreso gli HFO. Tutti i compressori Frascold si distinguono sul mercato per la robustezza, affidabilità, prestazioni elevate, flessibilità di impiego.

For more than 75 years Frascold has been designing, manufacturing and selling compressors for the refrigeration, air conditioning and heat pump industries. The current range of compressors covers cooling capacities of up to 1400 kW, and includes compressors for applications with both more conventional artificial refrigerants as well as natural refrigerants such as CO<sub>2</sub>, ammonia and hydrocarbons. Recently the company launched a new line of compressors specifically optimized for low GWP refrigerants, including HFOs. All Frascold compressors are distinguished on the market for their durability, reliability, high performance and flexibility in use.

Seit mehr als 75 Jahren entwickelt, baut und vertreibt Frascold Verdichter für die Kälte-, Klima- und Wärmepumpenindustrie. Die aktuelle Produktpalette umfasst Verdichter mit einer Kälteleistung von bis zu 1400 kW und beinhaltet sowohl Verdichter für Anwendungen mit konventionellen, künstlich erzeugten Kältemitteln, als auch Verdichter für Anwendungen mit natürlichen Kältemitteln wie CO<sub>2</sub>, Ammoniak und Kohlenwasserstoffen. Vor kurzem wurde eine neue Verdichter-Linie auf den Markt gebracht, die speziell für Kältemittel mit geringem Treibhauspotenzial („Low GWP“-Kältemittel), darunter die HFOs, optimiert wurde. Alle Verdichter von Frascold zeichnen sich durch ihre Robustheit, Zuverlässigkeit, höchste Leistung und Flexibilität in der Nutzung aus.



## Informazioni Generali

Frascold si riserva la proprietà del contenuto del presente catalogo, nessuna riproduzione è concessa senza il nostro esplicito consenso.

I dati e le informazioni contenuti nel presente catalogo sono stati decisi in base alle nostre capacità e non dispensano l'utente dal suo dovere di controllare l'adeguatezza dei prodotti al riguardo della applicazione prefissata.

Frascold si riserva il diritto di modificare il contenuto del presente catalogo a fronte delle normali innovazioni e aggiornamenti ritenuti opportuni.

## General Informations

Frascold reserves itself the ownership of the contents of the present catalogue; no reproduction is allowed without Frascold explicit consent.

The data and the information contained in the present catalogue have been decided based on our skills, and they do not exempt the user from his duty to control the adequacy of the products with regards to the specific application.

Frascold reserves itself the right to modify the content of the present catalogue, in view of normal innovations and updates deemed appropriate.

## Allgemeine Informationen

Der Inhalt dieses Katalogs ist das Eigentum von Frascold; jede Vervielfältigung ohne die ausdrückliche Genehmigung von Frascold ist untersagt. Die in diesem Katalog enthaltenen Daten und Informationen wurden nach unserem besten Wissen und Gewissen zusammengestellt. Dies entbindet den Nutzer jedoch nicht von der Pflicht, die Eignung der Produkte in Hinblick auf die spezifische Anwendung zu prüfen.

Frascold behält sich das Recht vor, den Inhalt dieses Katalogs infolge von Innovationen und bei notwendigen Aktualisierungen zu ändern.

Blue is better

Headquarters:

**FRASCOLD SpA**

Via B.Melzi 105

20027 Rescaldina MI - Italy

tel. +39 0331 742201

fax +39 0331 576102

e-mail [frascold@frascold.it](mailto:frascold@frascold.it)

[www.frascold.it](http://www.frascold.it)



Indian branch:

**FRASCOLD INDIA PRIVATE LIMITED**

**Corporate Office**

C-908, Titanium Square,  
Thaltej Cross Roads, S.G. Road,  
Thaltej, Ahmedabad – 380 054  
Gujarat, India

Tel.: +91-79-40190411-14

Fax: +91-79-40190415

e-mail: [sales@frascoldindia.com](mailto:sales@frascoldindia.com)  
[www.frascoldindia.com](http://www.frascoldindia.com)

**Factory & Service Centre**

Survey No. 509/2, NH 8A,  
Changodar-Bavla Road,  
Opp. Cadila  
Pharma SEZ, Matoda,  
Dist. Ahmedabad – 382 213, Gujarat  
Tel.: +91-9428607443

e-mail: [sales@frascoldindia.com](mailto:sales@frascoldindia.com)  
[www.frascoldindia.com](http://www.frascoldindia.com)

**Marketing Head Office**

Level-13, Platinum Technopark  
17 & 18, Sector-30A, Vashi,  
Mumbai – 400 703, Maharashtra  
Tel.: +91-22-61214936  
Fax: +91-22-61214950  
Mob: +91-9833908483

e-mail: [swamy@frascoldindia.com](mailto:swamy@frascoldindia.com)  
[www.frascoldindia.com](http://www.frascoldindia.com)