

# PRODUCTION RANGE



**UNIT COOLERS**

**AIR COOLED CONDENSERS**

**DRY COOLERS**



# INDICE / INDEX

<b>Il Gruppo</b>	<b><i>The Group</i></b>	<b>1</b>
<b>LU-VE S.p.A.</b>	<b><i>LU-VE S.p.A.</i></b>	<b>2</b>
Filosofia	<i>Philosophy</i>	4
Ricerca e Innovazione	<i>Research &amp; Innovation</i>	5
Prodotti	<i>Products</i>	6
Applicazioni	<i>Applications</i>	7
Norme e Garanzia	<i>Standards and Guarantee</i>	8
Certificazioni	<i>Certifications</i>	9
LU-VE Technology	<i>LU-VE Technology</i>	10
<b>Indice prodotti</b>	<b><i>Product index</i></b>	<b>11</b>
<b>Glossario</b>	<b><i>Glossary</i></b>	<b>12</b>
<b>Aeroevaporatori Industriali</b>	<b><i>Industrial Unit Coolers</i></b>	<b>13</b>
<b>Condensatori Ventilati</b>	<b><i>Air Cooled Condensers</i></b>	<b>29</b>
<b>Raffreddatori di Liquido</b>	<b><i>Dry Coolers</i></b>	<b>57</b>
<b>Active Control Technology</b>	<b><i>Active Control Technology</i></b>	<b>76</b>
<b>Varianti costruttive / Accessori</b>	<b><i>Construction variants / Accessories</i></b>	<b>77</b>
<b>Dry and Spray</b>	<b><i>Dry and Spray</i></b>	<b>78</b>
<b>Water Spray System</b>	<b><i>Water Spray System</i></b>	<b>79</b>
<b>Prodotti AIA, HTS, SEST</b>	<b><i>AIA, HTS, SEST products</i></b>	<b>80</b>

# IL GRUPPO / THE GROUP

Il marchio **LU-VE** è un riferimento internazionale nell'ambito della progettazione, produzione e commercializzazione di scambiatori di calore e di componenti destinati alle apparecchiature per la refrigerazione commerciale e industriale, il condizionamento dell'aria, le applicazioni industriali e il *close control air conditioning*. Un processo di innovazione culturale e tecnologica ha reso possibile la costituzione del Gruppo **LU-VE**, con sede in Italia a Uboldo (Varese). Un progetto solido e ad ampio raggio che conta 10 aziende produttive e 13 filiali commerciali. LU-VE è quotata in Borsa Italiana (Mercato AIM) da luglio 2015.

Questi i numeri fondamentali:

- oltre **1.570** collaboratori qualificati
- **340.000 mq** di superficie (di cui oltre **145.000 coperti**)
- **2.350 mq** destinati ai laboratori di Ricerca & Sviluppo
- Oltre il **76%** della produzione venduta in **100** paesi
- fatturato aggregato di oltre **€212 milioni**
- **90** linee produttive.

The **LU-VE** name has become the international reference point for all that is best in the design, production and sales of heat exchangers and other components for equipment used in commercial and industrial refrigeration, air conditioning, industrial applications and close control air conditioning. The **LU-VE** Group of today, with its headquarters in Uboldo (Varese), Italy, has been made possible thanks to a continuous process of cultural and technological innovation starting in 1928 and still continuing strongly now. The strength of the Group lies in its 10 production facilities and 13 sales companies. LU-VE has been listed on the Italian stock exchange (AIM market) since July 2015.

The important numbers are:

- more than **1,570** highly skilled employees
- **340,000 m<sup>2</sup>** of total surface area (more than **145,000 m<sup>2</sup>** covered)
- **2,350 m<sup>2</sup>** of Research and Development laboratories
- More than **76%** of production sold in **100** countries
- **€212 million** aggregate turnover
- **90** production lines.

## SOCIETÀ COMMERCIALI / SALES COMPANIES:

**Australia** (Thomastown, Victoria), **Austria** (Wien), **China/HK** (Hong Kong), **France** (Lyon), **Germany** (Stuttgart), **India** (New Delhi), **Poland** (Warsaw & Gliwice), **Russia** (Moscow), **Singapore** (Singapore), **Spain** (Madrid), **UAE** (Dubai), **UK/Eire** (Fareham Hants).



### LU-VE Sweden AB - Asarum, Sweden

Scambiatori di calore per la refrigerazione commerciale e industriale, per il condizionamento d'aria e per le applicazioni industriali.

*Heat exchangers for commercial and industrial refrigeration, air conditioning and industrial applications.*



### HTS s.r.o. - Novosedly na Moravě, Czech Rep.

Scambiatori di calore per applicazioni speciali, il condizionamento e la refrigerazione.

*Heat exchangers for special applications, air conditioning and refrigeration.*



### LU-VE Heat Exchangers Ltd. - Changshu, China

Apparecchi per la refrigerazione commerciale e industriale.

*Equipment for commercial and industrial refrigeration.*



### LU-VE S.p.A. - Uboldo (Va), Italy

Scambiatori di calore per la refrigerazione commerciale e industriale, per il condizionamento d'aria e per le applicazioni industriali.

*Heat exchangers for commercial and industrial refrigeration, air conditioning and industrial applications.*



### SEST S.p.A. - Limana (Bl), Italy

Evaporatori statici per banchi e vetrine refrigerate.

*Static evaporator coils for refrigerated counters and display cabinets.*



### SEST LU-VE Sp. Z.o.o. - Gliwice, Poland

Evaporatori statici per banchi e vetrine refrigerate.

*Static evaporator coils for refrigerated counters and display cabinets.*



□, □ □, □□ P L Z R □ ZH

Evaporatori statici per banchi e vetrine refrigerate.

*Static evaporator coils for refrigerated counters and display cabinets.*



### SEST LU-VE - Changshu, China

Evaporatori statici per banchi e vetrine refrigerate.

*Static evaporator coils for refrigerated counters and display cabinets.*



### TECNAIR LV S.p.A. - Uboldo (Va), Italy

Condizionatori d'aria di precisione per applicazioni in sale chirurgiche, camere bianche, centri di calcolo e telefonia.

*Close control air conditioners for surgical rooms, white rooms, data centres and telephone exchanges.*



### TGD - Thermo Glass Door S.p.A. - Travacò Siccomario (Pv), Italy

Porte e sistemi di chiusura in vetro per apparecchi di refrigerazione professionale, industriale e domestica.

*Glass doors and closing systems for professional, industrial and domestic refrigeration equipment.*

# LU-VE S.p.A.

**LU-VE S.p.A. - Uboldo (Va), Italia**

Scambiatori di calore per la refrigerazione industriale e commerciale, per il condizionamento d'aria e per le applicazioni industriali.

**LU-VE S.p.A.** è la capogruppo di **LU-VE Group**.

Nel 1985, **LU-VE S.p.A.** acquisisce Contardo S.p.A., nata nel 1928.

Nel 1986 inizia la sua attività produttiva.

**LU-VE** si è distinta e imposta presto grazie agli elevati standard qualitativi dei prodotti, alle nuove soluzioni studiate nei suoi laboratori e alla cura della qualità estetica (Belli fuori - Rivoluzionari dentro).

**LU-VE S.p.A. - Uboldo (Va), Italy**

*Heat exchangers for industrial and commercial refrigeration, air conditioning and industrial applications.*

**LU-VE S.p.A.** is the holding company of **LU-VE Group**.

In 1985 **LU-VE S.p.A.** acquired Contardo S.p.A., established in 1928.

Production began in 1986.

**LU-VE** quickly made its mark thanks to high standards of quality, new solutions designed in its own laboratories and to the care taken with the appearance of its products. (*Beautiful outside - Revolutionary inside*).



È la prima azienda al mondo ad applicare soluzioni d'avanguardia alla refrigerazione commerciale e industriale:

- la tecnologia dei tubi rigati;
- la tecnologia delle superfici di scambio specializzate;
- la certificazione delle prestazioni;
- materiali e colori innovativi;
- design avanzato.

Il successo sul mercato internazionale di **LU-VE**, deriva dalla sua politica di ricerca e sviluppo, dal rispetto dei principi fondamentali di salvaguardia dell'ambiente e dall'osservanza di rigorosi principi, etici e commerciali.

Nel 2000, **LU-VE** è stata la prima azienda in Europa a ottenere la prestigiosa certificazione **Eurovent "Certify All"**, per tutta la gamma dei suoi prodotti: aereoevaporatori, condensatori e dry cooler.

**LU-VE** e il Gruppo hanno introdotto un nuovo modo di concepire e realizzare i prodotti per la refrigerazione, il condizionamento e le applicazioni industriali, secondo tecnologie che sono poi diventate un riferimento costante per tutto il settore.

*It was the first company in the world to apply avant-garde solutions to commercial and industrial refrigeration:*

- *grooved tube technology;*
- *specialized heat exchange surfaces;*
- *certified performance levels;*
- *innovative materials and colours;*
- *advanced design.*

*The success of **LU-VE** in the international market stems from its research and development policy, its great respect for the environment and its rigorous ethical and commercial principles.*

*In 2000, **LU-VE** was the first company in Europe to attain the prestigious **Eurovent "Certify-All"** certification for the entire range of its products: unit coolers, condensers and dry coolers.*

***LU-VE** and the Group have introduced new ways of conceiving and constructing products for refrigeration, air conditioning and industrial applications, creating new technologies which have then gone on to become the benchmark for the entire industry.*



# FILOSOFIA / PHILOSOPHY

**Leadership with passion. LU-VE è questo. È la sintesi di esperienza, tradizione, propensione al futuro e innovazione.**

**LU-VE** è l'applicazione del principio che le aziende sono, prima di tutto, donne, uomini e idee: persone con una lunga esperienza, giovani dotati di creatività ed entusiasmo, specialisti di altissimo livello accademico, accomunati dalla passione per il proprio lavoro e dalla visione di un mondo più vivibile, avanzato e consapevole.

**LU-VE** ha introdotto un nuovo modo di concepire e realizzare i prodotti per la refrigerazione e il condizionamento e le applicazioni industriali, secondo tecnologie, che sono poi diventate un riferimento costante per tutto il settore.

*Leadership with passion* significa:

## **Ambiente e sicurezza**

Costante miglioramento dei processi produttivi dal punto di vista ambientale e della sicurezza del lavoro (Programma "Rischi Zero-Zero Infortuni").

## **Ricerca & Sviluppo**

La materia grigia è la nostra materia prima.

## **Elevate performance e affidabilità**

*Life Cycle Thinking*: progettazione in base a LCA (Life Cycle Assessment) e LCC (Life Cycle Cost).

## **Rispetto dell'ambiente**

Prodotti con ridotti consumi energetici, ridotto impiego di liquido refrigerante, bassi livelli di rumorosità e ridotti ingombri.

## **Risparmio energetico**

Stabilimento di Uboldo dotato un modernissimo impianto fotovoltaico.

## **Responsabilità sociale**

Progetto pluriennale di inserimento di disabili ottenuto tramite l'accordo tra azienda e una cooperativa sociale.

**Leadership with passion. This sums up LU-VE: a synthesis of experience and tradition with forward thinking and innovation.**

**LU-VE** embodies the principle that companies are, first and foremost, people and their ideas: young people bursting with creativity and enthusiasm, highly qualified technical specialists, men and women with years of experience. All of them united in their passion for their work and in their vision of a future world: a future world which is a better place to live in thanks to greater awareness of the environment and the use of more advanced technology to protect it.

**LU-VE** has changed the way of conceiving and constructing products, introducing new technologies which have then gone on to become the benchmark for the entire industry.

*Leadership with passion* involves:

## **Safety and the environment**

Constant improvement of the production processes from the safety-at-work and environmental points of view ("Zero Risks-Zero Injuries").

## **Research and Development**

*It's the grey matter that matters most.*

## **Elevated performance and reliability**

*Life Cycle Thinking*: design based on LCA (Life Cycle Assessment) and LCC (Life Cycle Cost).

## **Respect for the environment**

Products with reduced energy consumption, reduce refrigerant charge, low noise level and smaller footprint.

## **Saving energy**

*The Uboldo facility is equipped with state-of-the-art photo-voltaic panels.*

## **Social responsibility**

*Long-standing projects in collaboration with a social cooperative to employ disabled people.*

*Leadership with passion*



# RICERCA & INNOVAZIONE RESEARCH & INNOVATION

## TECNOLOGIA HITEC®

L'innovazione costituisce il cardine su cui **LU-VE** ha costruito la propria leadership: prima al mondo ad applicare la tecnologia dei tubi rigati alla refrigerazione, prima a usare la tecnologia delle superfici di scambio specializzate.

## HITEC® TECHNOLOGY

*Innovation is the cornerstone upon which **LU-VE** has built its leadership: the first in the world to apply the technology of grooved tubes to refrigeration, the first to use the technology of special heat exchange surfaces.*



In termini tecnici l'utilizzo dei codici **CFD (Computational Fluid Dynamics)** applicati agli scambiatori alettati ha costituito un grande passo avanti nella comprensione dei fenomeni fluidodinamici e di scambio termico.

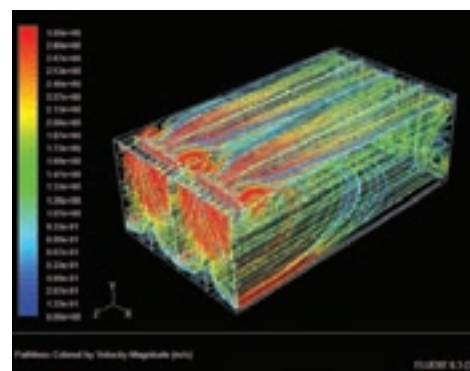
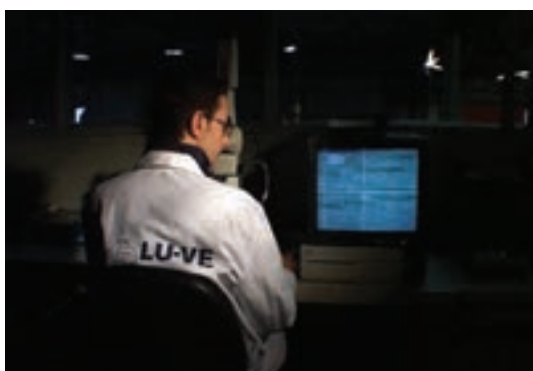
Questo ha consentito un progressivo miglioramento delle già elevatissime caratteristiche di scambio delle geometrie utilizzate, rinnovando in continuazione gli strati d'aria a contatto con le alette e generando una maggiore turbolenza.

Grazie alla ricerca e alle innovazioni "Made in **LU-VE**" si sono raggiunti standard tanto elevati da migliorare concretamente i tradizionali rapporti prestazionali ed economici delle tecnologie di refrigerazione commerciale e industriale.

*In technical terms, the application of **CFD (Computational Fluid Dynamics)** codes to finned heat exchangers has been an enormous step forward in the understanding of the fluido-dynamic phenomena and heat transfer.*

*As a result of this, the heat exchange characteristics of the geometries used (already of a very high standard), have been steadily improved by constantly renewing the layer of air in contact with the fins and generating greater turbulence.*

*Thanks to **LU-VE** research and innovations, standards are now achieved which demonstrate real improvement over the traditional performance and economic ratios of commercial and industrial refrigeration technology.*



# PRODOTTI / PRODUCTS

## CARATTERISTICHE DEI PRODOTTI

- Massimizzazione della potenza mediante scambiatori di calore ad alta efficienza TURBOCOIL® realizzati con tubi a rigatura elicoidale interna e alette TURBOFIN®.
- Ottimizzazione della ventilazione dello scambiatore di calore.

## Ecologia ed economia

- Risparmio nei consumi di energia
- Riduzione della rumorosità
- Riduzione del volume interno del circuito refrigerante

## Economia di spazio e di trasporto

- Riduzione delle dimensioni di ingombro e peso

## Economia di tempo

- Semplificazione delle operazioni di montaggio e manutenzione

## Design

- Elevata qualità estetica e razionalità della progettazione
- Massima affidabilità di tutti i componenti
- Minimo LCC (Life Cycle Cost).

## PRODUCT FEATURES

- Performance maximisation given by the new high capacity TURBOCOIL® heat exchanger manufactured with internally grooved tubes and TURBOFIN® fins.
- Heat exchanger ventilation optimisation.

## Ecology and saving

- Energy consumption reduction
- Noise reduction
- Reduction of the internal volume of refrigerant circuit

## Space and transport saving

- Overall dimension and weight reduction

## Time saving

- Installation and maintenance simplification

## Design

- High quality in design and rational planning
- Maximum reliability of all components
- Minimum LCC (Life Cycle Cost).





# APPLICAZIONI / APPLICATIONS

La strategia produttiva di **LU-VE** applica il programma "Verso l'eccellenza". Un concetto intrinsecamente legato al *core business* dell'intero Gruppo, i cui prodotti sono in stretta relazione con la qualità della vita, poiché sono utilizzati nell'ambito della refrigerazione degli alimenti, della climatizzazione, nelle abitazioni, negli ospedali, nei luoghi di lavoro, nei mezzi di trasporto, nella produzione dell'energia, nelle applicazioni industriali ecc.

*The production strategy of **LU-VE** is based on its "Towards Excellence" programme. This concept is an inherent part of the core business of the entire Group, whose products are very closely connected to quality of life: they are used in the refrigeration of food; in air conditioning to reduce temperature and humidity in homes, hospitals, work places and transportation; in the production of energy; in industrial applications, etc.*



## **Refrigerazione commerciale e industriale**

- Conservazione alimenti freschi
- Conservazione frutta e verdura fresca
- Lavorazioni alimentari
- Stagionature
- Congelazione e surgelazione
- Stoccaggio e logistica

## **Condizionamento per edilizia civile, industriale e di precisione**

- Centri commerciali
- Centri di calcolo
- Industria
- Ospedali
- Sale operatorie
- Telecomunicazioni

## **Applicazioni per processi industriali**

- Automotive
- Chimica e farmaceutica
- Petrolifera
- Plastica
- Produzione energia
- Industria in generale

## **Batterie per applicazioni OEM**

- Armadi refrigerati e banchi frigo
- Dispenser
- Macchine per il ghiaccio
- Unità condensanti
- Condizionamento aria
- Soluzioni su misura per applicazioni speciali.

## **Commercial and industrial refrigeration**

- Conservation of fresh foods
- Conservation of fresh fruit and vegetables
- Food processing
- Seasoning
- Freezing
- Warehousing and logistics

## **Air conditioning for civil and industrial buildings and close control air conditioning**

- Shopping centres
- Data centres
- Industry
- Hospitals
- Operating theatres
- Telecommunications

## **Applications for industrial processes**

- Automotive
- Chemical and pharmaceutical
- Oil refining
- Plastics
- Energy production
- Industry in general

## **Coils for OEM applications**

- Refrigerated display cabinets and counters
- Dispensers
- Ice making machines
- Condensing units
- Air conditioning
- Made to measure solutions for special applications.



# NORME E GARANZIA

## STANDARDS AND GUARANTEE

### NORME

Gli apparecchi sono stati progettati e costruiti per poter essere incorporati in macchine come definito dalla Direttiva Macchine 2006/42/CE e successivi emendamenti.

- Direttiva 2004/108/CE e successivi emendamenti. Compatibilità elettromagnetica.
- Direttiva 2006/95/CE Bassa tensione.
- PED 97/23/CE

### STANDARDS

*The products are provided for incorporation in machines as defined in the EC Machine Directive 2006/42/CE and subsequent modifications.*

- *Directive 2004/108/CE and subsequent modifications. Electromagnetic compatibility.*
- *Directive 2006/95/CE Low tension.*
- *PED 97/23/CE*

### GARANZIA 2 ANNI

Tutti i nostri prodotti sono costruiti con materiali di qualità e sottoposti a severi collaudi. Essi vengono pertanto garantiti per il periodo di due anni da qualsiasi difetto di costruzione.

Sono esclusi dalla garanzia i danni causati da fenomeni di corrosione. Eventuali parti od apparecchi riscontrati difettosi dovranno essere resi franco di porto al nostro Stabilimento, ove verranno controllati e, a nostro giudizio, riparati o sostituiti.

Nessuna responsabilità viene da noi assunta per perdite o danni causati dall'uso o cattivo uso dei nostri prodotti. Ogni forma di garanzia decade qualora si riscontrasse che gli apparecchi sono stati sottoposti a cattivo uso o erroneamente installati.

Ci riserviamo di apportare alla nostra produzione tutte le modifiche atte a migliorarne il rendimento o l'aspetto senza previa comunicazione e senza impegno per quanto riguarda la produzione precedente.



### 2 YEAR GUARANTEE

*All our products are manufactured from high quality materials and undergo severe final tests. They are therefore guaranteed against any construction defect for a period of two years.*

*Damage caused by corrosive agents is excluded. Components or units found to be defective must be returned to our factory with prepaid freight where they will be checked and, depending on our judgement, replaced or repaired. We take no responsibility for leaks or damage caused by the use or misuse of our products.*

*No guarantee is granted in the event of misuse or incorrect installation of the products. We reserve the right to make modifications in order to improve the performance or appearance of our products at any time without notice and without any obligation to previous production.*

### IMBALLO

L'imballo dei prodotti è riciclabile (RESY).

### PACKING

*Products are packed in recyclable materials (RESY).*



# CERTIFICAZIONI / CERTIFICATIONS

Nel 2000, **LU-VE** S.p.A. è stata la prima azienda in Europa a ottenere la prestigiosa certificazione **Eurovent "Certify All"** per tutta la gamma dei suoi prodotti. La certificazione volontaria Eurovent (che garantisce potenze, portate d'aria, consumi energetici e livelli sonori e caratteristiche costruttive) copre tutti i prodotti che compongono la gamma e viene rilasciata solo se i risultati dei test sono conformi ai valori riportati nel catalogo.

**LU-VE** S.p.A. è certificata in base a diversi standard e requisiti di conformità quali:

- ISO 9001/1995 e ISO 9001:2000 Vision.
- UNI CEI EN 50001: 2011 "Sistemi di gestione dell'energia"
- Direttive europee per la marchiatura "CE"
- Direttiva Europea Macchine
- Certificazione Russa GOST
- Certificazione "QS" (Produzione industriale di scambiatori di calore per la refrigerazione nella Repubblica Popolare Cinese)
- Certificazione *Deutscher Fachverband für Luft- und Wasserhygiene* (Sicurezza dei sistemi Dry and Spray® e Water Spray)
- Certificazione del Politecnico di Milano del sistema Dry and Spray®
- Certificazione ASME (solo per macchine speciali ASME).

In 2000, **LU-VE** S.p.A. was the first company in Europe to achieve the prestigious **Eurovent "Certify All"** certification for the entire range of its products. The voluntary Eurovent certification (which guarantees capacity, air quantity, energy consumption, sound pressure levels and construction characteristics) covers all products which make up the range. It is only issued if test results confirm the values stated in the catalogue.

**LU-VE** S.p.A. holds certification based on various standards and conformity requirements such as:

- ISO 9001/1995 and ISO 9001:2000 Vision
- UNI CEI EN 50001: 2011 "Energy Management Systems"
- European "CE" Mark Directive
- European Machine directive
- Russian GOST certification
- "QS" Certification (Industrial production of heat exchangers for refrigeration in the Peoples Republic of China)
- *Deutscher Fachverband für Luft- und Wasserhygiene* (Dry and Spray® and Water Spray Systems safety certification)
- Polytechnic University of Milan Certification of the Dry and Spray® System
- ASME Certification (only for special ASME units).



**LU-VE** è stata la prima società a ottenere la nuova importante certificazione europea "**CERTIFY-ALL**" dell'**EUROVENT** per tutte le gamme degli aerovaporatori, condensatori ventilati e raffreddatori di liquido.



**LU-VE** was the first company to obtain the new important European **EUROVENT** certification "**CERTIFY-ALL**" for all ranges of unit coolers, air cooled condensers and dry coolers.

## Tutte le gamme degli aerovaporatori sono certificate EUROVENT.

Dati certificati:  
Potenze (ENV 328)  
Portate d'aria  
Assorbimenti motori  
Superfici esterne  
Classe energetica

## Tutte le gamme dei raffreddatori di liquido sono certificate EUROVENT.

Dati certificati:  
Potenze (ENV 1048)  
Portate d'aria  
Assorbimenti motori  
Superfici esterne  
Livelli di potenza sonora (EN 13487)  
Livelli di pressione sonora (EN 13487)  
Perdite di carico  
Classe energetica

## Tutte le gamme dei condensatori ventilati sono certificate EUROVENT.

Dati certificati:  
Potenze (ENV 327)  
Assorbimenti motori  
Portate d'aria  
Superfici esterne  
Livelli di potenza sonora (EN 13487)  
Livelli di pressione sonora (EN 13487)  
Classe energetica

## All ranges of unit coolers are EUROVENT certified.

Certified data:  
Capacities (ENV 328)  
Air quantities  
Motor power consumption  
External surfaces  
Energy efficiency class

## All ranges of dry coolers are EUROVENT certified.

Certified data:  
Capacities (ENV 1048)  
Air quantities  
Motor power consumption  
External surfaces  
Sound power levels (EN 13487)  
Sound pressure levels (EN 13487)  
Pressure drops  
Energy efficiency class

## All ranges of air cooled condensers are EUROVENT certified.

Certified data:  
Capacities (ENV 327)  
Air quantities  
Motor power consumption  
External surfaces  
Sound power levels (EN 13487)  
Sound pressure levels (EN 13487)  
Energy efficiency class

Il Sistema di Gestione per l'Energia **LU-VE** è conforme alla norma UNI CEI EN 50001:2011.

The **LU-VE** Energy Management System is in compliance with UNI CEI EN 50001:2011.



Il Sistema Qualità **LU-VE** ha ottenuto la certificazione UNI EN ISO 9001:2008.

**LU-VE** is certified to UNI EN ISO 9001:2008, which is the most important Quality Assurance Qualification.

# LU-VE TECHNOLOGY

	<b>Safeshell</b>	Carenatura di materiale antiurto e antinfortunistico "Safeshell". <i>Casing manufactured from "Safeshell" shock resistant safety material.</i>
		Il profilo della nuova griglia <b>JETSTREAMER®</b> abbina a un design innovativo un notevole incremento della freccia d'aria e della portata d'aria soprattutto in presenza di brina sulle alette della batteria. (Patented). <i>The special profile of JETSTREAMER® grille combines innovative design with a notable increase in air throw and air quantity, especially with frost on the fins (Patented).</i>
	<b>JET-O-MATIC®</b>	<b>JET-O-MATIC®</b> : massima potenza dell'evaporatore in ogni condizione di carico termico (CT), temperatura di cella (TC), differenza di temperatura ( $\Delta T$ ) e tipo di refrigerante (R), specialmente con i nuovi refrigeranti caratterizzati da una miscela con elevato rapporto, gas/liquido dopo la valvola di espansione (Patented). <b>JET-O-MATIC®</b> : maximum unit cooler capacity at every condition of heat load (CT), room temperature (TC), temperature difference ( $\Delta T$ ) and refrigerant type (R), specially with the new refrigerants characterized by a mixture with high gas/liquid ratio after the expansion valve (Patented).
	<i>Steel Protected Best Technology</i>	Carenatura realizzata con acciaio zincato, verniciatura a polvere <b>Epoxy-Polyester</b> e resistente alla corrosione. <i>Galvanized steel casing with corrosion-resistant Epoxy-Polyester powder coating.</i>
	<b>SAFETUBES SYSTEM®</b> by LU-VE	Il sistema brevettato <b>LU-VE</b> di sospensione della batteria <b>SAFETUBES SYSTEM®</b> esclude totalmente il contatto dei tubi con la struttura del condensatore o del drycooler e assicura la completa protezione dei tubi durante il trasporto, l'installazione e il funzionamento. <i>The LU-VE patented coil suspension SAFETUBES SYSTEM® completely eliminates contact between tube and condenser or dry cooler structure, providing full protection for the coil tubes during transport, installation and operation.</i>
		La struttura <b>SMART®</b> brevettata e ampiamente sperimentata e collaudata su tavoli vibranti consente grandi vantaggi: maggiore rigidità del prodotto, peso ridotto dell'apparecchio, migliore e più uniforme circolazione dell'aria, calo di prestazioni minimo in caso di fermo di un ventilatore. <i>The patented SMART® structure, exhaustively tested on vibrating platforms, provides many advantages such as greater product rigidity, reduced unit weight, better and more uniform air circulation and minimum performance loss if one motor should stop.</i>
	<b>DUAL DISCHARGE</b>	Aerorefrigeranti a <b>doppio flusso d'aria</b> . <i>Dual air discharge unit coolers.</i>
	<b>GLYCOL</b>	Aerorefrigeranti industriali per <b>acqua glicolata</b> . <i>Industrial air coolers for glycol water.</i>
	<b>NH<sub>3</sub></b>	Aerorefrigeranti industriali per <b>ammoniaca (NH<sub>3</sub>)</b> . <i>Industrial unit coolers for ammoniac (NH<sub>3</sub>).</i>
	<b>CO<sub>2</sub></b>	Aerorefrigeranti e gas coolers per <b>CO<sub>2</sub></b> . <i>Unit coolers and gas coolers for CO<sub>2</sub>.</i>
		Gli aerorefrigeranti, i condensatori ventilati e i raffreddatori di liquido possono essere dotati dei nuovi ventilatori elettronici sviluppati con <b>tecnologia EC</b> , che consente di ridurre drasticamente i consumi energetici. <i>Unit coolers, air-cooled condensers and dry coolers can be fitted with new electronic fans developed using EC technology, dramatically reducing energy consumption.</i>
		Condensatori ventilati e raffreddatori di liquido con <b>funzionamento silenzioso e consumi energia ridotti</b> . <i>Air-cooled condensers and dry coolers with low noise operation and low energy consumption.</i>
	<b>DRY and SPRAY®</b>	<b>Dry and Spray®</b> è la soluzione più avanzata per migliorare le prestazioni e minimizzare le dimensioni dei condensatori ventilati e dei raffreddatori di liquido di grande potenza. <i>Dry and Spray® is the most advanced solution to improve performance and minimize dimensions of large-capacity air-cooled condensers and dry coolers.</i>
	<b>Water Spray System</b>	<b>Water Spray System</b> è la soluzione per massimizzare le prestazioni e minimizzare le dimensioni dei condensatori ventilati e dei raffreddatori di liquido di grande potenza. <i>Water Spray System is the solution to maximize performance and minimizing dimensions of large-capacity air-cooled condensers and dry coolers.</i>

# INDICE / INDEX

PRODOTTI	PRODUCTS	Pagina/Page
AEROEVAPORATORI COMPATTI	COMPACT UNIT COOLERS	14 - 22
AEROEVAPORATORI INDUSTRIALI	INDUSTRIAL UNIT COOLERS	23 - 26
AEROEVAPORATORI SPECIALI	SPECIAL UNIT COOLERS	26
AEROREFRIGERANTI INDUSTRIALI	INDUSTRIAL AIR COOLERS <b>GLYCOL</b>	27
AEROEVAPORATORI INDUSTRIALI	INDUSTRIAL UNIT COOLERS <b>NH<sub>3</sub></b>	27
AEROEVAPORATORI E GAS COOLERS	UNIT COOLERS AND GAS COOLER <b>CO<sub>2</sub></b>	28

PRODOTTI	PRODUCTS	Pagina/Page
CONDENSATORI AD ARIA SENZA TUBO IN ACCIAIO PER OEM	STEEL TUBELESS AIR COOLED CONDENSERS FOR OEM	32 - 33
CONDENSATORI VENTILATI	AIR COOLED CONDENSERS	34 - 55
CONDENSATORI CON VENTILATORI CENTRIFUGHI	CENTRIFUGAL FAN TYPE AIR COOLED CONDENSERS	56 - 57
SOTTORAFFREDDATORI DI LIQUIDO	LIQUID SUBCOOLERS	58

PRODOTTI	PRODUCTS	Pagina/Page
RAFFREDDATORI DI LIQUIDO	DRY COOLERS	60 - 77

VARIANTI COSTRUTTIVE	CONSTRUCTION VARIANTS	Pagina/Page
ACCESSORI	ACCESSORIES	78 - 79
DRY AND SPRAY	DRY AND SPRAY	80
WATER SPRAY SYSTEM	WATER SPRAY SYSTEM	81

Tutte le caratteristiche tecniche degli aereoevaporatori, dei condensatori ventilati e dei raffreddatori di liquido sono riportate nei cataloghi dei prodotti.

A causa dei normali limiti tecnici dei metodi di riproduzione e stampa, tutti i dati riportati all'interno del presente catalogo sono riportati con riserva di possibili inesattezze e non sono vincolanti per la società **LU-VE**.

Informazioni sempre aggiornate su [www.luve.it](http://www.luve.it)

All technical characteristics of the unit coolers, air cooled condensers and dry coolers are stated in the products catalogues.

Given the normal technical limitations of reproduction and printing methods, all data in this catalogue are stated with the reservation that inaccuracies are possible and are not binding upon **LU-VE**.

Information is constantly updated on [www.luve.it](http://www.luve.it)

# GLOSSARIO / GLOSSARY



●	●	●	Modello	Type	Modèle	Modell	Modelo	Модель	Model
●	●	●	Potenza	Rating	Puissance	Leistung	Potencia	Мощность	Wydajność
●	●	●	Portata aria	Air quantity	Débit d'air	Luftdurchsatz	Caudal de aire	Объем воздуха	Przepływ powietrza
●			Freccia d'aria	Air throw	Projection d'air	Wurfweite	Dardo de aire	Длина воздушной струи	Wydmuch powietrza
●			Sbrinamento	Defrost	Dégivrage	Abtauung	Desescarche	Разморозка	Rozmrażanie
		●	Fluido refrigerante	Refrigerant fluid	Fluide caloporteur	Kälteträger	Fluido refrigerante	Хладагент	Czynnik chłodniczy
		●	Portata	Flow rate	Débit	Volumenstrom	Caudal	Расход	Przepływ
		●	Perdita di carico	Pressure drop	Perte de charge	Druckverlust	Perdita de carga	Потеря давления	Strata ciśnienia
●	●	●	Elettroventilatori	Fans	Ventilateurs	Ventilatoren	Electroventiladores	Вентиляторы	Wentylatory
●	●	●	Poli	Poles	Pôles	Polig	Polos	Подключение	Pola
●	●	●	Collegamento	Connection	Connexion	Anschluss	Conexión	Подключение	Połączenie
●	●	●	Assorbimento motori	Motor power consumption	Puissance moteurs	Leistungsaufnahme	Consumo motores	Потребление мотора вентилятора	Pobór mocy/prądu silnika
	●	●	Livello pressione sonora	Sound pressure level	Niveau pression sonore	Schalldruckpegel	Nivel de presión sonora	Уровень шума	Poziom ciśnienia akustycznego
	●		Pressione statica esterna	External static pressure	Pression statique externe	Äusserer statischer Druck	Presión estática externa	Внешнее статическое давление	Spręż dyspozycyjny
	●		Circuiti	Circuits	Circuits	Kreise	Circuitos	Контур	Obiegi
●	●	●	Volume circuito	Circuit volume	Volume circuit	Rhorinhalt	Volumen circuito	Внутренний объем	Objętość obiegu
●	●	●	Superficie	Surface	Surface	Fläche	Superficie	Поверхность	Powierzchnia
●	●	●	Dimensioni	Dimensions	Dimensions	Abmessungen	Dimensiones	Размеры	Wymiary
●	●	●	Peso	Weight	Poids	Gewicht	Peso	Вес	Waga
●	●	●	Dati comuni	Common data	Caractéristiques communes	Gleichbleibende Daten	Datos comunes	Общие данные	Dane wspólne

Aeroevaporatori per celle frigorifere  
Unit coolers for cold rooms  
Evaporateurs ventilés pour chambres froides  
Hochleistungsluftkühler für Kühl- und Gefrierräume  
Aeroevaporadores para cámaras frigoríficas  
Chłodnice powietrza do komór chłodniczych  
Воздухоохладители для холодильных камер

Condensatori ventilati  
Air cooled condensers  
Condenseurs à air  
Luftgekühlte Verflüssiger  
Condensadores de tiro forzado por aire  
Skraplacze freonowe  
Воздушные конденсаторы

Raffreddatori di liquido  
Dry coolers  
Aéro-réfrigérants  
Flüssigkeits-Rückkühler  
Enfriadores de líquido  
Suche chłodnice cieczy  
Охладители жидкости



## UNIT COOLERS

F27HC - F27BC <i>Vantage</i>	Pag. 14
F30HC - F30BC <i>Vantage</i>	Pag. 14
F35HC - F35BC <i>Vantage</i>	Pag. 15
F45HC <i>Vantage</i>	Pag. 15
F50HC <i>Vantage</i>	Pag. 16
F62HC <i>Vantage</i>	Pag. 16
F71HC <i>Vantage</i>	Pag. 17
FHD <i>Vantage</i>	Pag. 17
FHA <i>Vantage</i>	Pag. 18
BMA - SMA <i>Vantage</i>	Pag. 20
MMC <i>Minimagic</i>	Pag. 20
BHS BENEFIT® - SHS SUPER	Pag. 21
BHP BENEFIT® - SHP SUPER	Pag. 21
SHF	Pag. 22
HF	Pag. 22
CDH <i>Value Defender</i>	Pag. 23
CHS <i>Value Defender</i>	Pag. 24
LHS <i>Value Defender</i>	Pag. 25
FF - PDF - LS - CS	Pag. 26
GLYCOL	Pag. 27
NH <sub>3</sub>	Aeroevaporatori industriali speciali Special industrial unit coolers Pag. 27
CO <sub>2</sub>	Pag. 28

# F27HC · F27BC *Vantage*

Aeroevaporatori per celle frigorifere  
Unit coolers for cold rooms



**HITEC®** Gamma aeroevaporatori con distributore Venturi.

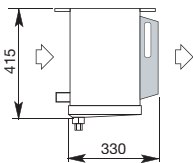
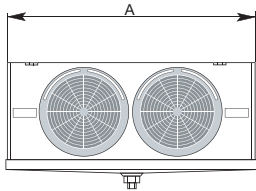
**HITEC®** Unit coolers range with Venturi distributor.

**BENEFIT®** Gamma aeroevaporatori con distributore brevettato **LU-VE** Contardo **JET-O-MATIC®**.

**BENEFIT®** Unit coolers range with patented **JET-O-MATIC®** distributor **LU-VE** Contardo.



## 1450 - 9400 W



Modello	Type	F27HC-F27BC (4 = 4.5 mm)	25-4	36-4	49-4	71-4	107-4	142-4	
Potenza	Rating	TC $2,5^{\circ}\text{C}$ $\Delta\text{T}1$ 10K	W	1850	2350	3850	4750	7200	9400
Portata d'aria	Air quantity		m <sup>3</sup> /h	900	900	1800	1800	2700	3600
Freccia d'aria	Air throw		m	10,5	10,5	12,5	12,5	14,0	15,5
Modello	Type	F27HC-F27BC (6 = 6.0 mm)	19-6	28-6	38-6	55-6	85-6	110-6	
Potenza	Rating	TC $2,5^{\circ}\text{C}$ $\Delta\text{T}1$ 10K	W	1600	2050	3300	4150	6300	8300
Portata d'aria	Air quantity		m <sup>3</sup> /h	950	950	1900	1900	2850	3800
Freccia d'aria	Air throw		m	11,0	11,0	13,0	13,0	14,5	16,0
Modello	Type	F27HC-F27BC (7 = 7.0 mm)	16-7	23-7	31-7	46-7	70-7	92-7	
Potenza	Rating	TC $2,5^{\circ}\text{C}$ $\Delta\text{T}1$ 10K	W	1450	1850	3000	3700	5700	7600
Portata d'aria	Air quantity		m <sup>3</sup> /h	1000	1000	2000	2000	3000	4000
Freccia d'aria	Air throw		m	11,5	11,5	13,5	13,5	15,5	17,0

### DATI COMUNI / COMMON DATA

Elettroventilatori	Fans	$\varnothing$ 275 mm	n°	1	1	2	2	3	4
			W	85	85	170	170	255	340
Assorb. motori	Motor power consumption	1-230V 50Hz	A	0,6	0,6	1,2	1,2	1,8	2,4
Sbrinamento	Defrost	E 230 V	W	1220	1220	2160	2160	3080	4000
Vol. circuito	Circuit volume		dm <sup>3</sup>	0,8	1,3	1,6	2,3	3,3	4,3
Dimensioni	Dimensions	A	mm	678	678	1048	1048	1418	1788

# F30HC · F30BC *Vantage*

Aeroevaporatori per celle frigorifere  
Unit coolers for cold rooms



**HITEC®** Gamma aeroevaporatori con distributore Venturi.

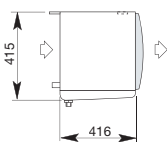
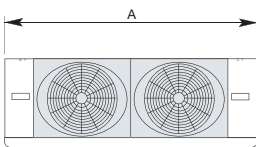
**HITEC®** Unit coolers range with Venturi distributor.

**BENEFIT®** Gamma aeroevaporatori con distributore brevettato **LU-VE** Contardo **JET-O-MATIC®**.

**BENEFIT®** Unit coolers range with patented **JET-O-MATIC®** distributor **LU-VE** Contardo.



## 2550 - 16300 W



Modello	Type	F30HC-F30BC (4 = 4.5 mm)	411-4	412-4	421-4	422-4	431-4	432-4	442-4	
Potenza	Rating	TC $2,5^{\circ}\text{C}$ $\Delta\text{T}1$ 10K	W	3300	4050	6700	8050	9900	12350	16300
Portata d'aria	Air quantity		m <sup>3</sup> /h	1450	1300	2900	2600	4350	3900	5200
Freccia d'aria	Air throw		m	16	14	19	17	22	20	21
Modello	Type	F30HC-F30BC (6 = 6.0 mm)	511-6	512-6	521-6	522-6	431-6	532-6	542-6	
Potenza	Rating	TC $2,5^{\circ}\text{C}$ $\Delta\text{T}1$ 10K	W	2800	3600	5700	7250	8550	11000	14700
Portata d'aria	Air quantity		m <sup>3</sup> /h	1500	1400	3000	2800	4500	4200	5600
Freccia d'aria	Air throw		m	17	15	20	18	23	21	22
Modello	Type	F30HC-F30BC (7 = 7.0 mm)	611-7	612-7	621-7	622-7	631-7	632-7	642-7	
Potenza	Rating	TC $2,5^{\circ}\text{C}$ $\Delta\text{T}1$ 10K	W	2550	3350	5150	6700	7700	10100	13500
Portata d'aria	Air quantity		m <sup>3</sup> /h	1550	1450	3100	2900	4650	4350	5800
Freccia d'aria	Air throw		m	18	16	21	19	24	22	23

### DATI COMUNI / COMMON DATA

Elettroventilatori	Fans	$\varnothing$ 300 mm	n°	1	1	2	2	3	3	4
			W	80	80	160	160	240	240	320
Assorb. motori	Motor power consumption	1-230V 50Hz	A	0,35	0,35	0,7	0,7	1,05	1,05	1,4
Sbrinamento	Defrost	E 230 V	W	1700	2550	2900	4300	4050	6050	7800
Vol. circuito	Circuit volume		dm <sup>3</sup>	1,5	2,3	2,8	4,2	4,1	6,3	8,1
Dimensioni	Dimensions	A	mm	760	760	1210	1210	1660	1660	2110



# F35HC · F35BC *Vantage*

Aeroevaporatori per celle frigorifere  
Unit coolers for cold rooms



**HITEC®** Gamma aeroevaporatori con distributore Venturi.

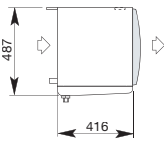
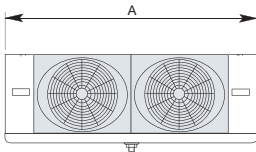
**HITEC®** Unit coolers range with Venturi distributor.

**BENEFIT®** Gamma aeroevaporatori con distributore brevettato **LU-VE** Contardo **JET-O-MATIC®**.

**BENEFIT®** Unit coolers range with patented **JET-O-MATIC®** distributor **LU-VE** Contardo.



## 4000 - 27500 W



Modello	Type	F35HC-F35BC (4 = 4.5 mm)	73-4	106-4	145-4	215-4	272-4	323-4	362-4	430-4
Potenza	Rating	TC $\Delta T1$ 2,5 °C / 10K	W	5400	6800	10900	13600	18700	20400	27500
Portata d'aria	Air quantity		m³/h	2600	2400	5200	4800	7450	7200	9600
Freccia d'aria	Air throw		m	19,5	18,0	23,0	22,0	26,0	25,0	29,0

Modello	Type	F35HC-F35BC (6 = 6.0 mm)	59-6	84-6	117-6	174-6	218-6	261-6	290-6	348-6
Potenza	Rating	TC $\Delta T1$ 2,5 °C / 10K	W	4500	5900	9200	12000	16100	18000	24000
Portata d'aria	Air quantity		m³/h	2650	2500	5300	5000	7700	7500	10300
Freccia d'aria	Air throw		m	20,0	18,5	23,5	22,5	26,5	25,5	29,5

Modello	Type	F35HC-F35BC (7 = 7.0 mm)	47-7	69-7	94-7	143-7	179-7	213-7	238-7	284-7
Potenza	Rating	TC $\Delta T1$ 2,5 °C / 10K	W	4000	5400	8200	11000	14600	16500	22000
Portata d'aria	Air quantity		m³/h	2700	2600	5400	5200	7950	7800	10600
Freccia d'aria	Air throw		m	20,5	19,0	24,0	23,0	27,0	26,0	31,0

### DATI COMUNI / COMMON DATA

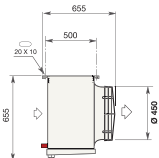
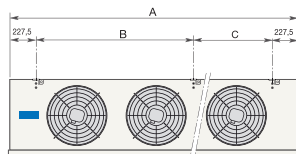
Elettroventilatori	Fans	Ø 350 mm	n°	1	1	2	2	3	3	4	4
Assorb. motori	Motor power consumption	1-230V 50Hz	W	175	175	350	350	525	525	700	700
				A	0,8	0,8	1,6	1,6	2,4	2,4	3,2
Sbrinamento	Defrost	E 230 V	W	2075	2975	3680	5280	7620	7620	9940	9940
Vol. circuito	Circuit volume		dm³	2,1	3,2	4,0	6,0	7,4	8,7	9,7	11,5
Dimensioni	Dimensions	A	mm	865	865	1420	1420	1975	1975	1530	2530

# F45HC *Vantage*

Aeroevaporatori per celle frigorifere  
Unit coolers for cold rooms



## 7.6 - 57.6 kW



Modello	Type	45HC (4 = 4.5 mm)	1100-4	1102-4	1106-4	1108-4	1112-4	1114-4	1118-4	1120-4
Potenza	Rating	TC $\Delta T1$ 2,5 °C / 10K	kW	12, 2	14, 1	24, 4	28, 3	36, 6	41, 9	56, 9
Portata d'aria	Air quantity		m³/h	4900	4600	9800	9200	14700	13800	18400
Freccia d'aria	Air throw		m	24	22	28	26	32	30	35
Assorb. motori	Motor power consumption	1-230V 50Hz	W	430	430	860	860	1290	1290	1720

Modello	Type	45HC (6 = 6.0 mm)	1200-6	1202-6	1206-6	1208-6	1212-6	1214-6	1218-6	1220-6
Potenza	Rating	TC $\Delta T1$ 2,5 °C / 10K	kW	11, 0	13, 1	22, 1	26, 4	33, 1	39, 1	53, 0
Portata d'aria	Air quantity		m³/h	5100	4800	10200	9600	15300	14400	19200
Freccia d'aria	Air throw		m	25	24	29	28	33	32	36
Assorb. motori	Motor power consumption	1-230V 50Hz	W	430	430	860	860	1290	1290	1720

Modello	Type	45HC (7 = 7.5 mm)	1300-7	1302-7	1306-7	1308-7	1312-7	1314-7	1318-7	1320-7
Potenza	Rating	TC $\Delta T1$ 2,5 °C / 10K	kW	9, 4	11, 6	18, 8	23, 2	28, 8	34, 5	46, 6
Portata d'aria	Air quantity		m³/h	5300	5100	10600	10200	15900	15300	21200
Freccia d'aria	Air throw		m	26	25	31	29	35	33	36
Assorb. motori	Motor power consumption	1-230V 50Hz	W	415	430	830	860	1245	1290	1660

Modello	Type	45HC (10 = 10.0 mm)	1400-10	1402-10	1406-10	1408-10	1412-10	1414-10	1418-10	1420-10
Potenza	Rating	TC $\Delta T1$ 2,5 °C / 10K	kW	7, 4	9, 3	15, 2	18, 9	22, 8	27, 8	37, 5
Portata d'aria	Air quantity		m³/h	5500	5300	11000	10600	16500	15900	22000
Freccia d'aria	Air throw		m	27	25	32	30	46	35	40
Assorb. motori	Motor power consumption	1-230V 50Hz	W	415	415	830	830	1245	1245	1660

### DATI COMUNI / COMMON DATA

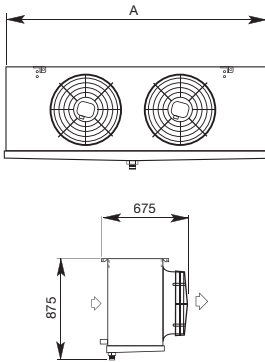
Elettroventilatori	Fans	Ø 450 mm	n°	1	1	2	2	3	3	4	4		
Assorb. motori	Motor power consumption	1-230V 50Hz	W	2,2	2,2	4,4	4,4	6,6	6,6	8,8	8,8		
				A	2,2	2,2	4,4	4,4	6,6	6,6	8,8	8,8	
Sbrinamento	Defrost	E 230 V	kW	3,39	5,08	6,27	9,40	9,15	13,72	12,03	18,04		
Vol. circuito	Circuit volume		dm³	7,0	9,0	13,0	17,0	19,0	25,0	26,0	34,0		
				A	mm	1285	1285	2085	2085	2885	2885	3685	3685
Dimensioni	Dimensions		mm	B	830	830	1630	1630	2430	2430	1600	1600	
				C	-	-	-	-	-	-	-	1630	1630

# F50HC *Vantage*

Aerovaporatori per celle frigorifere  
Unit coolers for cold rooms



**10.7 - 81.9 kW**



Modello	Type	F50HC (4 = 4.5 mm)	1600-4	1602-4	1606-4	1608-4	1612-4	1614-4	1618-4	1620-4	
Potenza	Rating	TC $2,5^{\circ}\text{C}$ $\Delta\text{T1}$ 10K	kW	17,5	20,4	35,2	40,8	52,7	59,2	70,2	81,9
Portata d'aria	Air quantity		m <sup>3</sup> /h	7400	7000	14800	14000	22200	21000	29600	28000
Freccia d'aria	Air throw		m	32	30	39	36	43	41	47	44
Modello	Type	F50HC (6 = 6.0 mm)	1700-6	1702-6	1706-6	1708-6	1712-6	1714-6	1718-6	1720-6	
Potenza	Rating	TC $2,5^{\circ}\text{C}$ $\Delta\text{T1}$ 10K	kW	15,8	18,9	31,7	38,0	47,6	55,4	64,2	76,2
Portata d'aria	Air quantity		m <sup>3</sup> /h	7600	7300	15200	14600	22800	21900	30400	29200
Freccia d'aria	Air throw		m	33	32	41	38	45	43	49	47
Modello	Type	F50HC (7 = 7.5 mm)	1800-7	1802-7	1806-7	1808-7	1812-7	1814-7	1818-7	1820-7	
Potenza	Rating	TC $2,5^{\circ}\text{C}$ $\Delta\text{T1}$ 10K	kW	13,5	16,6	27,0	33,4	41,2	48,8	54,9	66,8
Portata d'aria	Air quantity		m <sup>3</sup> /h	7800	7600	15600	15200	23400	22800	31200	30400
Freccia d'aria	Air throw		m	35	32	42	39	47	44	51	48
Modello	Type	F50HC (10 = 10.0 mm)	1900-10	1902-10	1906-10	1908-10	1912-10	1914-10	1918-10	1920-10	
Potenza	Rating	TC $2,5^{\circ}\text{C}$ $\Delta\text{T1}$ 10K	kW	10,7	13,4	21,3	27,0	32,9	40,3	43,7	54,1
Portata d'aria	Air quantity		m <sup>3</sup> /h	8100	7800	16200	15600	24300	23400	32400	31200
Freccia d'aria	Air throw		m	35	34	43	42	48	47	52	51

### DATI COMUNI / COMMON DATA

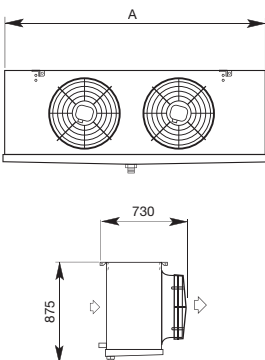
Elettroventilatori	Fans	$\varnothing$ 500 mm	n°	1	1	2	2	3	3	4	4
Assorb. motori	Motor power consumption	3-400V 50Hz	W	700	700	1400	1400	2100	2100	2800	2800
			A	1,4	1,4	2,8	2,8	4,2	4,2	5,6	5,6
Sbrinamento	Defrost	E 230 V	kW	4,24	5,93	7,84	10,97	11,44	16,01	15,04	21,05
Vol. circuito	Circuit volume		dm <sup>3</sup>	10,0	13,0	19,0	25,0	28,0	36,0	36,0	49,0
Dimensioni	Dimensions	A	mm	1285	1285	2085	2085	2885	2885	3685	3685

# F62HC *Vantage*

Aerovaporatori per celle frigorifere  
Unit coolers for cold rooms



**31.5 - 88.3 kW**



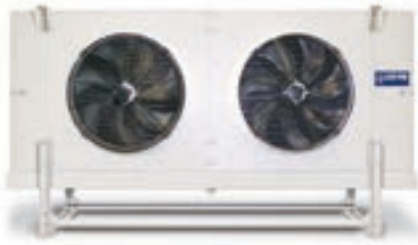
Modello	Type	F62HC (4 = 4.0 mm)	2106-4	2108-4	2112-4	2114-4	
Potenza	Rating	TC $2,5^{\circ}\text{C}$ $\Delta\text{T1}$ 10K	kW	50,9	57,5	73,7	88,3
Portata aria	Air quantity		m <sup>3</sup> /h	21000	19800	31500	29800
Freccia d'aria	Air throw		m	43	41	48	46
Modello	Type	F62HC (6 = 6.0 mm)	2206-6	2208-6	2212-6	2214-6	
Potenza	Rating	TC $2,5^{\circ}\text{C}$ $\Delta\text{T1}$ 10K	kW	45,9	53,5	69,1	82,3
Portata aria	Air quantity		m <sup>3</sup> /h	21800	20800	32700	31200
Freccia d'aria	Air throw		m	45	43	50	48
Modello	Type	F62HC (7 = 7.5 mm)	2306-7	2308-7	2312-7	2314-7	
Potenza	Rating	TC $2,5^{\circ}\text{C}$ $\Delta\text{T1}$ 10K	kW	39,7	47,0	59,6	72,4
Portata aria	Air quantity		m <sup>3</sup> /h	22500	21700	33800	32500
Freccia d'aria	Air throw		m	46	45	52	50
Modello	Type	F62HC (10 = 10.0 mm)	2406-10	2408-10	2412-10	2414-10	
Potenza	Rating	TC $2,5^{\circ}\text{C}$ $\Delta\text{T1}$ 10K	kW	31,5	37,9	47,2	58,4
Portata aria	Air quantity		m <sup>3</sup> /h	23200	22400	34800	33600
Freccia d'aria	Air throw		m	48	46	53	52

### DATI COMUNI / COMMON DATA

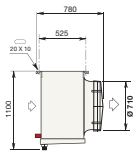
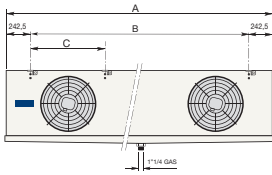
Ventilatori	Fans	$\varnothing$ 630 mm	n°	2	2	3	3
Assorbimento motori	Motor power consumption	3-400 V 50 Hz	W	2000	2000	3000	3000
			A	4,0	4,0	6,0	6,0
Sbrinamento	Defrost	E 230 V	kW	11,44	16,01	16,84	23,57
Volume circuito	Circuit volume		dm <sup>3</sup>	28,1	34,9	42,8	54,5
Dimensioni	Dimensions	A	mm	2885	2885	4085	4085

# F71HC *Vantage*

Aerovaporatori per celle frigorifere  
Unit coolers for cold rooms



**35.1 - 130.5 kW**



Modello	Type	F71HC (4 = 4.5 mm)	4106-4	4108-4	4112-4	4114-4
Potenza	Rating	TC 2,5 °C ΔT1 10K	kW 76,3	87,0	109,1	130,5
Portata aria	Air quantity		m <sup>3</sup> /h 35200	33400	52800	50100
Freccia d'aria	Air throw		m 64	60	71	67
Assorbimento motori	Motor power consumption		W 4680	4920	7020	7380
			A 8,7	9,0	13,0	13,5
Modello	Type	F71HC (6 = 6.0 mm)	4206-6	4208-6	4212-6	4214-6
Potenza	Rating	TC 2,5 °C ΔT1 10K	kW 68,1	81,7	99,2	122,4
Portata aria	Air quantity		m <sup>3</sup> /h 36400	34800	54600	52200
Freccia d'aria	Air throw		m 67	63	74	70
Assorbimento motori	Motor power consumption		W 4680	4680	7020	7020
			A 8,7	8,7	13,0	13,0
Modello	Type	F71HC (7 = 7.5 mm)	4306-7	4308-7	4312-7	4314-7
Potenza	Rating	TC 2,5 °C ΔT1 10K	kW 58,3	71,7	88,0	107,5
Portata aria	Air quantity		m <sup>3</sup> /h 37600	36000	56400	54000
Freccia d'aria	Air throw		m 69	66	76	73
Assorbimento motori	Motor power consumption		W 4520	4680	6780	7020
			A 8,6	8,7	12,9	13,0
Modello	Type	F71HC (10 = 10.0 mm)	4406-10	4408-10	4412-10	4414-10
Potenza	Rating	TC 2,5 °C ΔT1 10K	kW 47,7	59,5	73,0	89,1
Portata aria	Air quantity		m <sup>3</sup> /h 38400	37200	57600	55800
Freccia d'aria	Air throw		m 70	68	78	76
Assorbimento motori	Motor power consumption		W 4440	4520	6660	6780
			A 8,6	8,6	12,9	12,9
DATI COMUNI / COMMON DATA						
Ventilatori	Fans	Ø 710 mm x n°	n° 2	2	3	3
Sbrinamento	Defrost	E 230 V	kW 16,01	22,87	23,57	33,67
Volume circuito	Circuit volume		dm <sup>3</sup> 35	47	54	70
Dimensioni	Dimensions	A	mm 2885	2885	4085	4085
		B	mm 2400	2400	3600	3600
		C	mm -	-	1200	1200

# FHD *Vantage*

Aerovaporatori per celle frigorifere  
Unit coolers for cold rooms



S = high speed 1100 rpm  
L = low speed 870 rpm



Modello	Type	FHD (3 = 3.0 mm)	711-3	712-3	721-3	722-3	732-3	742-3
Potenza	Capacity	TC 2,5 °C ΔT1 10K	W 3350 3800	4550 5350	6750 7650	9150 10750	13650 15900	15600 19800
Portata aria	Air quantity		m <sup>3</sup> /h 1400 1800	1400 1800	2800 3600	2800 3600	4200 5400	5900 7200
Freccia d'aria	Air throw		m 8 11	8 11	10 12	10 12	11 14	12 15
Modello	Type	FHD (4 = 4.5 mm)	811-4	812-4	821-4	822-4	832-4	842-4
Potenza	Capacity	TC 2,5 °C ΔT1 10K	W 2750 3100	4000 4550	5500 6200	7950 9100	12050 13750	15600 17650
Portata aria	Air quantity		m <sup>3</sup> /h 1500 1900	1500 1900	2900 3800	2900 3800	4400 5700	5900 7600
Freccia d'aria	Air throw		m 9 11	9 11	10 13	10 13	11 14	12 15
Modello	Type	FHD (7 = 7.0 mm)	911-7	912-7	921-7	922-7	932-7	942-7
Potenza	Capacity	TC 2,5 °C ΔT1 10K	W 2000 2200	3050 3450	4000 4400	6100 6850	9350 10550	12400 13900
Portata aria	Air quantity		m <sup>3</sup> /h 1600 2000	1600 2000	3100 4000	3100 4000	4700 6000	6200 8000
Freccia d'aria	Air throw		m 9 12	9 12	11 14	11 14	12 15	13 16
DATI COMUNI / COMMON DATA								
Ventilatori	Fans	Ø 350 mm	n° 1	1	2	2	3	4
Assorbimento motori	Motor power consumption	1~230 V 50 Hz	W 40 82	40 82	80 164	80 164	120 246	160 328
			A 0,4 0,7	0,4 0,7	0,8 1,4	0,8 1,4	1,2 2,1	1,6 2,8
Sbrinamento	Defrost	E 230 V	W 1800	1800	3200	3200	4700	6200
Volume circuito	Circuit volume		dm <sup>3</sup> 1,1	2,3	2,1	4,2	6,1	7,9
Dimensioni	Dimensions	A	mm 888	888	1443	1443	1998	2553

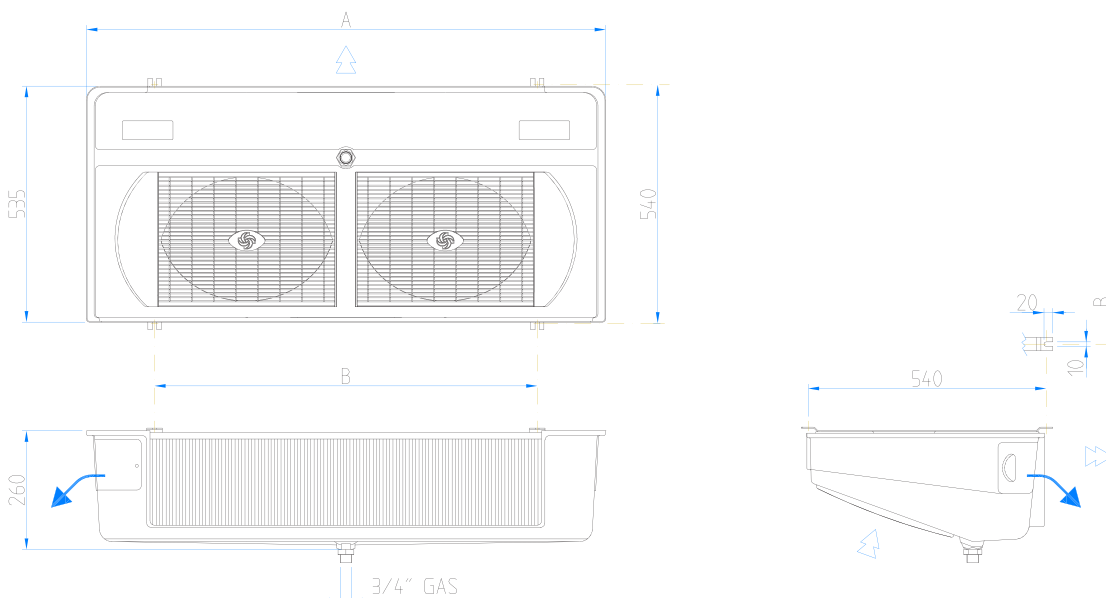
1130 - 8250 W



32 = 3.0 mm		Passo alette		Fin spacing		TC > 0 °C					
Modello	Type	FHA	30-32	40-32	60-32	80-32	120-32	160-32			
Potenza (R404A)	• TC 2,5 °C (ΔT1 10K)	W	1650	2050	3350	4150	6300	8250			
Capacity	TC 0 °C (ΔT1 8K)	W	1200	1500	2500	3050	4650	6100			
Portata d'aria	Air quantity	m³/h	550	650	1100	1300	1950	2600			
Freccia d'aria	Air throw	m	8	8	9	9	10	11			
Superficie esterna	External surface	m²	5,6	7,8	11,2	15,6	23,4	31,2			
Superficie interna	Internal surface	m²	0,4	0,5	0,8	1,0	1,5	2,0			
Peso	Weight	kg	9,5	11,5	16,5	20,5	29,5	39,0			
50 = 4.5 mm		Passo alette		Fin spacing		TC > -18 °C					
Modello	Type	FHA	21-50	27-50	41-50	53-50	79-50	106-50			
Potenza (R404A)	• TC 2,5 °C (ΔT1 10K)	W	1450	1800	2950	3600	5500	7350			
Capacity	TC 0 °C (ΔT1 8K)	W	1050	1350	2200	2650	4050	5450			
Portata d'aria	Air quantity	m³/h	600	720	1200	1440	2160	2880			
Freccia d'aria	Air throw	m	9	9	10	10	11	12			
Superficie esterna	External surface	m²	3,8	5,3	7,7	10,6	15,9	21,2			
Superficie interna	Internal surface	m²	0,4	0,5	0,8	1,0	1,5	2,0			
Peso	Weight	kg	9,0	10,5	15,5	19,0	27,5	36,0			
80 = 7.0 mm		Passo alette		Fin spacing		TC > -18 °C					
Modello	Type	FHA	14-80	17-80	28-80	35-80	52-80	70-80			
Potenza (R404A)	• TC 2,5 °C (ΔT1 10K)	W	1130	1370	2270	2730	4260	5730			
Capacity	TC 0 °C (ΔT1 8K)	W	850	1000	1700	2000	3150	4250			
Portata d'aria	Air quantity	m³/h	670	750	1340	1500	2250	3000			
Freccia d'aria	Air throw	m	10	10	11	11	12	13			
Superficie esterna	External surface	m²	2,6	3,5	5,1	7,1	10,6	14,2			
Superficie interna	Internal surface	m²	0,4	0,5	0,8	1,0	1,5	2,0			
Peso	Weight	kg	8,5	10,0	15,0	18,0	26,0	34,0			
DATI COMUNI / COMMON DATA											
Elettroventilatori	Fans	Ø 275 mm x n°	1 o	1 o	2 oo	2 oo	3 000	4 0000			
Assorbimento motori	FHA	W	105	105	210	210	315	340			
Motor power consumption	A	0,65	0,65	1,30	1,30	1,95	2,60				
Assorbimento motori	x1 EC 1~230 V 50 Hz	W	24	29	48	48	72	72			
Motor power consumption	A	0,16	0,16	0,32	0,32	0,48	0,48				
Sbrinatorio	Defrost	E 230 V	500	650	900	1200	1750	2300			
Volume circuito	Circuit volume	dm³	0,6	0,9	1,2	1,7	2,5	3,2			
Attacchi entrata	Inlet connections	Ø mm	10	12	12	12	12	12			
Attacchi uscita	Outlet connections	Ø mm	10	22	22	28	28	28			
Dimensioni	Dimensions	A mm	605	730	930	1180	1630	2080			
		B mm	293	418	618	868	1318	1768			

(•) Per altre condizioni vedere diagrammi. (•) For other conditions see diagrams.

EC = Motori con commutazione elettronica (1400 r.p.m.). EC = Motors with electronic commutation (1400 r.p.m.).







**BENEFIT®** Gamma aerorevaporatori con distributore brevettato **LU-VE** Contardo **JET-O-MATIC®**.

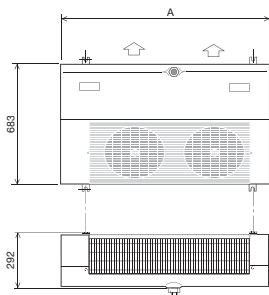
**BENEFIT®** Unit cooler range with **JET-O-MATIC®** distributor.

**SUPER** Gamma aerorevaporatori con distributore Venturi.

**SUPER** Unit cooler range with Venturi distributor.



## 1950 - 12350 W



Modello	Type	BMA-SMA (45 = 4.5 mm)	211	212	213	214	221	222	231	232	241	242	
Potenza	Rating	TC 2,5 °C ΔT1 10K	W	2600	3250	3450	4200	5050	6200	7650	9350	10300	12350
Portata d'aria	Air quantity		m³/h	1200	1100	1400	1300	2400	2200	3600	3300	4800	4400
Freccia d'aria	Air throw		m	10	9	9	9	12	11	13	12	14	13
Modello	Type	BMA-SMA (70 = 7.0 mm)	311	312	313	314	321	322	331	332	341	342	
Potenza	Rating	TC 2,5 °C ΔT1 10K	W	1950	2600	2550	3450	3850	5050	5800	7750	7800	10100
Portata d'aria	Air quantity		m³/h	1300	1200	1450	1400	2600	2400	3900	3600	5200	4800
Freccia d'aria	Air throw		m	11	10	10	9	13	12	14	13	15	14
DATI COMUNI / COMMON DATA													
Elettroventilatori	Fans	Ø 300 mm	n°	1	1	1	1	2	2	3	3	4	4
Assorb. motori	Motor power consumption	1~230V 50Hz	W	75	75	75	75	150	150	225	225	300	300
			A	0,34	0,34	0,34	0,34	0,68	0,68	1,02	1,02	1,36	1,36
Sbrinamento	Defrost	E 230 V	W	790	1130	1200	1755	1450	2130	2120	3130	2790	4130
Vol. circuito	Circuit volume		dm³	1,1	1,6	1,7	2,5	2,0	3,1	3,0	4,5	4,0	5,9
Dimensioni	Dimensions	A	mm	792	792	1137	1137	1347	1347	1902	1902	2457	2457

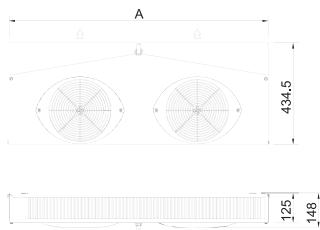
# MMC *Minimagic*

Aerorevaporatori per armadi e piccole celle frigorifere  
Unit coolers for reach-in cabinets and small cold rooms



Prodotti non inclusi nel programma di certificazione Eurovent  
These products are not included in the Eurovent certification programme

## 340 - 1740 W



Modello	Type	MMC	115	116	117	118	127	128	
Potenza	(R404A) (•) TC 2,5 °C (ΔT1 10K)	W	530	720	900	1200	1930	2360	
Capacità	TC 0 °C (ΔT1 8K)	W	390	530	660	880	1420	1740	
Portata d'aria	Air quantity	m³/h	330	330	460	460	920	920	
Superficie esterna	External surface	m²	1,8	1,8	3	3	6	6	
Superficie interna	Internal surface	m²	0,1	0,1	0,2	0,2	0,4	0,4	
Peso	Weight	kg	4,14	4,25	5,18	5,36	9,48	9,8	
Modello	Type	MMC	215	216	217	218	227	228	
Potenza	(R404A) (•) TC 2,5 °C (ΔT1 10K)	W	460	630	750	1030	1640	2090	
Capacità	TC 0 °C (ΔT1 8K)	W	340	460	550	760	1210	1540	
Portata d'aria	Air quantity	m³/h	370	370	510	510	1020	1020	
Superficie esterna	External surface	m²	1,4	1,4	2,3	2,3	4,5	4,5	
Superficie interna	Internal surface	m²	0,1	0,1	0,2	0,2	0,4	0,4	
Peso	Weight	kg	3,98	4,1	4,93	5,1	8,96	9,28	
DATI COMUNI / COMMON DATA									
Elettroventilatori	Fans	ø 254mm / n°	1	1	1	1	2	2	
Assorbimento motori	Motor power consumption	W	62	62	62	62	124	124	
		A	0,4	0,4	0,4	0,4	0,8	0,8	
Sbrinamento	Defrost	E 230 V	240	240	370	370	700	700	
Volume circuito	Circuit volume		dm³	0,2	0,3	0,3	0,5	0,6	0,9
Attacchi entrata	Inlet connections		mm	10	10	10	10	10	
Attacchi uscita	Outlet connections		mm	10	10	10	10	10	
Dimensioni	A		mm	270	270	470	470	970	

# BHS BENEFIT® - SHS SUPER

Aeroevaporatori per armadi e piccole celle frigorifere  
Unit coolers for reach-in cabinets and small cold rooms



**BENEFIT®** Con **motori elettronici** a bassissimo consumo di energia.

**BENEFIT®** With **electronic motors** with very low energy consumption.

**SUPER** Gamma aeroevaporatori con motori standard.

**SUPER** Unit cooler range with standard motors.

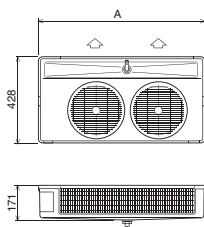


**Carenatura:** di materiale antiurto e antinfortunistico "Safeshell".  
**Casing:** manufactured from "Safeshell" shock resistant safety material.

Prodotti non inclusi nel programma di certificazione Eurovent  
These products are not included in the Eurovent certification programme

## 700 - 2290 W

Modello	Type	BHS-SHS (5,0 mm)	8	12	13	15	18	22	26	32	
Potenza	Rating	TC=2,5 °C ΔT1 = 10K	W	700	780	950	1040	1430	1570	2050	2290
Portata d'aria	Air quantity		m³/h	440	440	500	500	850	850	980	1250
Ventilatori	Fans		Ø 230 mm n°	1	1	1	1	2	2	2	3
Assorb. motori	Motor power consumption	1-230 V 50 Hz	BHS BENEFIT W A	21/ 0, 29	21/ 0, 29	21/ 0, 29	21/ 0, 29	42/ 0, 58	42/ 0, 58	42/ 0, 58	63/ 0, 87
				SHS SUPER W/A	35/ 0, 22	35/ 0, 22	35/ 0, 22	35/ 0, 22	70/ 0, 44	70/ 0, 44	70/ 0, 44
Sbrinamento	Defrost		E 230 V W	335	335	460	460	585	585	825	825
Vol. circuito	Circuit volume		dm³	0,28	0,34	0,39	0,47	0,49	0,59	0,84	0,84
Dimensioni	Dimension		A mm	493	493	647	647	803	803	1126	1126



# BHP BENEFIT® - SHP SUPER

Aeroevaporatori per armadi e piccole celle frigorifere  
Unit coolers for reach-in cabinets and small cold rooms



**BENEFIT®** Con **motori elettronici** a bassissimo consumo di energia.

**BENEFIT®** With **electronic motors** with very low energy consumption.

**SUPER** Gamma aeroevaporatori con motori standard.

**SUPER** Unit cooler range with standard motors.

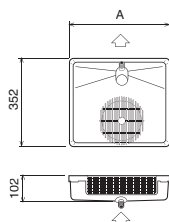


**Carenatura:** di materiale antiurto e antinfortunistico "Safeshell".  
**Casing:** manufactured from "Safeshell" shock resistant safety material.

Prodotti non inclusi nel programma di certificazione Eurovent  
These products are not included in the Eurovent certification programme

## 370 - 1160 W

Modello	Type	BHP (4,3 mm)	4	5	SHP (4,3 mm)	6	9	11	19
Potenza	Rating	TC 2,5 °C ΔT1 = 10K	W	370	430	470	580	940	1160
Portata d'aria	Air quantity		m³/h	150	130	220	200	440	400
Ventilatori	Fans		Ø 154 mm n°	1	1	1	1	2	2
Assorb. motori	Motor power consumption	1 - 230 V 50	W	10	10	34	34	68	68
				A	0,14	0,14	0,26	0,26	0,52
Sbrinamento	Defrost		E 230 V W	270	270	250	280	500	500
Vol. circuito	Circuit volume		dm³	0,20	0,30	0,20	0,30	0,40	0,60
Dimensioni	Dimensions		A mm	390	390	390	390	685	685



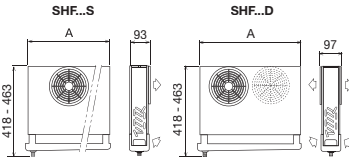
# SHF

## Aerovaporatori compatti per mobili refrigerati Compact unit coolers for refrigerated cabinets



Prodotti non inclusi nel programma di certificazione Eurovent  
These products are not included in the Eurovent certification programme

**410 - 560 W**



Modello	Type	SHF (5,5 mm)	50S	60S	70S	55D	65D	
Potenza	Rating	<b>TC</b> 2,5 °C $\Delta T1$ 10K	W	410	480	570	470	560
Portata d'aria	Air quantity		m <sup>3</sup> /h	190	210	280	240	265
Freccia d'aria	Air throw		m	3,1	3,4	2,9	2 x 2,0	2 x 2,2
Ventilatori	Fans		n°	1	1	2	2	2
Assorb. motori	Motor power consumption	1 ~ 230 V 50 Hz	W	30	30	60	60	60
			A	0,24	0,24	0,48	0,48	0,48
Sbrinamento	Defrost	<b>E</b> 230 V	W	330	450	450	330	450
Vol. circuito	Circuit volume		dm <sup>3</sup>	0,37	0,46	0,46	0,37	0,46
Dimensioni	Dimensions		mm	382	472	472	382	382

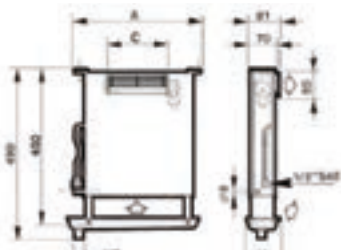
# HF

## Aerovaporatori per mobili refrigerati Unit coolers for refrigerated cabinets

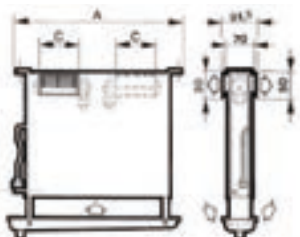


\* (See note)

**250 - 430 W**



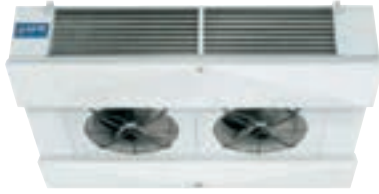
**HF...S**  
Flusso singolo  
Single discharge  
Simple flux  
Einseitig ausblasend  
Flujo único  
Однопоточные  
Jednostronny wyrzut



**\* HF...D**  
Doppio flusso  
Dual discharge  
Double flux  
Zweiseitig ausblasend  
Doble flujo  
Двухпоточные  
Dwustronny wyrzut

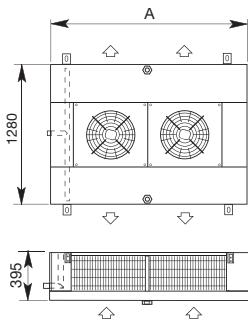
Modello	Type	HF (4.3 mm)	57S	72S	106S	58D	109D		
Potenza Capacity (R404A)		<b>TC 2,5 °C</b> ( $\Delta T1$ 10K)	W	250	370	420	260	430	
		TC 0 °C ( $\Delta T1$ 8K)	W	190	280	310	190	320	
Portata d'aria	Air quantity		m <sup>3</sup> /h	60	90	90	65	100	
Freccia d'aria	Air throw		m	3,5	3,5	3,5	2x3,5	2x3,5	
Elettroventilatori	Fans		n°	1	1	1	2	2	
Assorbimento motori Motor power consumption	1~230 V 50 Hz	W	15	16	16	26	30		
		A	0,15	0,16	0,16	0,26	0,30		
Sbrinamento	Defrost	<b>E</b> 230 V	W	330	330	450	330	450	
			<b>A</b>	mm	370	370	490	370	490
			<b>B</b>	mm	340	340	460	340	460
Dimensioni	Dimensions	<b>C</b>	mm	120	180	180	2 x 60	2 x 120	
		$\varnothing$	mm	8	8	8	8	8	
		dm <sup>3</sup>	0,42	0,42	0,58	0,42	0,58		
Superficie esterna	External surface		m <sup>2</sup>	2,0	2,0	2,9	2,0	2,9	
Superficie interna	Internal surface		m <sup>2</sup>	0,17	0,17	0,25	0,17	0,25	
Peso	Weight		kg	3,3	3,4	4,2	3,8	4,8	





### 8.6 - 125.1 kW

#### CD45H

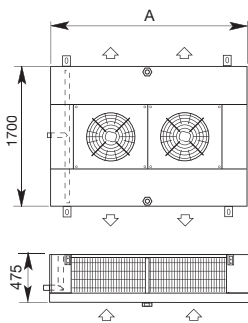


Modello	Type	CD45H (4.5 mm)	8100-4	8102-4	8104-4	8106-4	8108-4	8110-4	8112-4	8114-4	---	---	---	---
Potenza	Rating	$T_C \Delta T_1 \frac{2.5}{10} K$ (4PΔ) kW	11,1	12,8	23,1	27,0	33,8	40,5	44,5	54,3	---	---	---	---
Portata d'aria	Air quantity	m <sup>3</sup> /h	4800	4600	9600	9200	14400	13800	19200	18400	---	---	---	---
Freccia d'aria	Air throw	m	2x15	2x14	2x18	2x17	2x20	2x19	2x21	2x20	---	---	---	---
Modello	Type	CD45H (6.0 mm)	8200-6	8202-6	8204-6	8206-6	8208-6	8210-6	8212-6	8214-6	---	---	---	---
Potenza	Rating	$T_C \Delta T_1 \frac{2.5}{10} K$ (4PΔ) kW	10,1	12,2	20,8	24,9	31,3	37,0	40,4	49,9	---	---	---	---
Portata d'aria	Air quantity	m <sup>3</sup> /h	5000	4800	10000	9600	15000	14400	20000	19200	---	---	---	---
Freccia d'aria	Air throw	m	2x16	2x15	2x19	2x18	2x21	2x20	2x22	2x21	---	---	---	---
Modello	Type	CD45H (7.5 mm)	8300-7	8302-7	8304-7	8306-7	8308-7	8310-7	8312-7	8314-7	---	---	---	---
Potenza	Rating	$T_C \Delta T_1 \frac{2.5}{10} K$ (4PΔ) kW	8,6	10,8	17,8	21,9	27,1	32,4	34,7	44,0	---	---	---	---
Portata d'aria	Air quantity	m <sup>3</sup> /h	5100	5000	10200	10000	15300	15000	20400	20000	---	---	---	---
Freccia d'aria	Air throw	m	2x17	2x16	2x20	2x19	2x22	2x21	2x23	2x22	---	---	---	---

#### DATI COMUNI / COMMON DATA

Elettroventilatori	Fans	Ø 450 mm (4P)	n°	1	1	2	2	3	3	4	4	---	---	---	---
Assorb. motori	Motor power consumption	3-400 V 50 Hz (4P)	W	455	455	910	910	1365	1365	1820	1820	---	---	---	---
				A	1,0	1,0	2,0	2,0	3,0	3,0	4,0	4,0	---	---	---
Sbrinatorio	Defrost	E 230 V	W	5300	7000	9710	12880	14000	18600	18320	24360	---	---	---	---
Vol. circuito	Circuit volume		dm <sup>3</sup>	7,0	9,2	13,2	17,4	19,2	26,3	25,6	34,3	---	---	---	---
Dimensioni	Dimensions	A	mm	1250	1250	2050	2050	2850	2850	3650	3650	---	---	---	---

#### CD63H

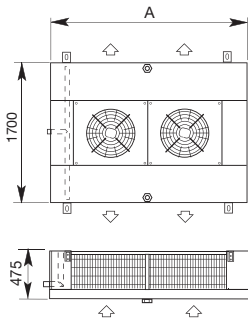


Modello	Type	CD63H (4.5 mm)	8500-4	8502-4	---	8506-4	8508-4	---	8512-4	8514-4	---	8518-4	8520-4	---
Potenza	Rating	$T_C \Delta T_1 \frac{2.5}{10} K$ (6PΔ) kW	20,6	24,3	---	42,3	47,9	---	61,9	73,3	---	84,5	97,0	---
Portata d'aria	Air quantity	m <sup>3</sup> /h	7900	7600	---	15800	15200	---	23700	22800	---	31600	30400	---
Freccia d'aria	Air throw	m	2x14	2x13	---	2x18	2x17	---	2x21	2x20	---	2x23	2x22	---
Modello	Type	CD63H (6.0 mm)	8600-6	8602-6	8604-6	8606-6	8608-6	8610-6	8612-6	8614-6	8616-6	8618-6	8620-6	8622-6
Potenza	Rating	$T_C \Delta T_1 \frac{2.5}{10} K$ (6PΔ) kW	18,6	22,4	26,2	37,7	44,2	52,5	56,5	67,8	78,7	76,5	89,5	103,1
Portata d'aria	Air quantity	m <sup>3</sup> /h	8200	7900	7400	16400	15800	14800	24600	23700	22200	32800	31600	29600
Freccia d'aria	Air throw	m	2x14	2x13	2x12	2x18	2x17	2x16	2x21	2x20	2x19	2x23	2x22	2x21
Modello	Type	CD63H (7.5 mm)	8700-7	8702-7	8704-7	8706-7	8708-7	8710-7	8712-7	8714-7	8716-7	8718-7	8720-7	8722-7
Potenza	Rating	$T_C \Delta T_1 \frac{2.5}{10} K$ (6PΔ) kW	16,5	19,8	24,4	33,5	39,2	49,2	49,0	60,4	73,8	65,8	80,0	97,8
Portata d'aria	Air quantity	m <sup>3</sup> /h	8400	8100	7700	16800	16200	15400	25200	24300	23100	33600	32400	30800
Freccia d'aria	Air throw	m	2x15	2x14	2x13	2x19	2x18	2x17	2x22	2x21	2x20	2x24	2x23	2x22

#### DATI COMUNI / COMMON DATA

Elettroventilatori	Fans	Ø 630 mm (6P)	n°	1	1	1	2	2	2	3	3	3	4	4	4
Assorb. motori	Motor power consumption	3-400 V 50 Hz (6P)	W	590	590	590	1180	1180	1180	1770	1770	1770	2360	2360	2360
				A	1,3	1,3	1,3	2,6	2,6	2,6	3,9	3,9	3,9	5,2	5,2
Sbrinatorio	Defrost	E 230 V	W	7490	9920	12350	14000	18600	23200	20450	27200	33950	26900	35800	44700
Vol. circuito	Circuit volume		dm <sup>3</sup>	14,0	18,8	28,3	27,5	34,9	55,0	40,7	54,5	81,4	55,4	71,2	106,6
Dimensioni	Dimensions	A	mm	1650	1650	1650	2850	2850	2850	4050	4050	4050	5250	5250	5250

#### CD64H



Modello	Type	CD64H (4.5 mm)	9000-4	9002-4	---	9006-4	9008-4	---	9012-4	9014-4	---	9018-4	9020-4	---
Potenza	Rating	$T_C \Delta T_1 \frac{2.5}{10} K$ (4PΔ) kW	24,0	28,9	---	48,2	56,2	---	70,2	86,4	---	98,8	114,9	---
Portata d'aria	Air quantity	m <sup>3</sup> /h	10600	10300	---	21200	20600	---	31800	30900	---	42400	41200	---
Freccia d'aria	Air throw	m	2x17	2x16	---	2x21	2x20	---	2x24	2x23	---	2x26	2x25	---
Modello	Type	CD64H (6.0 mm)	9100-6	9102-6	9104-6	9106-6	9108-6	9110-6	9112-6	9114-6	9116-6	9118-6	9120-6	9122-6
Potenza	Rating	$T_C \Delta T_1 \frac{2.5}{10} K$ (4PΔ) kW	21,6	26,5	32,1	44,8	52,0	61,7	67,2	79,0	96,6	88,8	105,5	125,1
Portata d'aria	Air quantity	m <sup>3</sup> /h	10900	10600	10000	21800	21200	20000	32700	31800	30000	43600	42400	40000
Freccia d'aria	Air throw	m	2x18	2x17	2x15	2x22	2x21	2x19	2x25	2x24	2x22	2x27	2x26	2x24
Modello	Type	CD64H (7.5 mm)	9200-7	9202-7	9204-7	9206-7	9208-7	9210-7	9212-7	9214-7	9216-7	9218-7	9220-7	9222-7
Potenza	Rating	$T_C \Delta T_1 \frac{2.5}{10} K$ (4PΔ) kW	18,8	23,0	29,3	38,6	45,4	58,7	56,0	69,8	88,0	75,6	91,1	115,5
Portata d'aria	Air quantity	m <sup>3</sup> /h	11100	10900	10400	22200	21800	20800	33300	32700	31200	44400	43600	41600
Freccia d'aria	Air throw	m	2x19	2x18	2x16	2x23	2x22	2x20	2x26	2x25	2x23	2x28	2x27	2x25
Modello	Type	CD64H (10.0 mm)	9300-10	9302-10	9304-10	9306-10	9308-10	9310-10	9312-10	9314-10	9316-10	9318-10	9320-10	9322-10
Potenza	Rating	$T_C \Delta T_1 \frac{2.5}{10} K$ (4PΔ) kW	15,0	18,7	24,5	30,1	36,5	49,1	43,8	56,2	73,6	58,5	74,4	97,7
Portata d'aria	Air quantity	m <sup>3</sup> /h	11300	11100	10700	22600	22200	21400	33900	33300	32100	45200	44400	42800
Freccia d'aria	Air throw	m	2x20	2x19	2x17	2x24	2x23	2x21	2x27	2x26	2x24	2x29	2x28	2x27

#### DATI COMUNI / COMMON DATA

Elettroventilatori	Fans	Ø 630 mm (4P)	n°	1	1	1	2	2	2	3	3	3	4	4	4
Assorb. motori	Motor power consumption	3-400 V 50 Hz (4P)	W	1280	1280	1280	2560	2560	2560	3840	3840	3840	5120	5120	5120
				A	2,6	2,6	2,6	5,2	5,2	5,2	7,8	7,8	7,8	10,4	10,4
Sbrinatorio	Defrost	E 230 V	W	7490	9920	12350	14000	18600	23200	20450	27200	33950	26900	35800	44700
Vol. circuito	Circuit volume		dm <sup>3</sup>	14,0	18,8	28,3	27,5	34,9	55,0	40,7	54,5	81,4	55,4	71,2	106,6
Dimensioni	Dimensions	A	mm	1650	1650	1650	2850	2850	2850	4050	4050	4050	5250	5250	5250

## Compact Hitec Surface

Le caratteristiche tecniche e le dimensioni degli aeroevaporatori sono indicate nel catalogo degli aeroevaporatori **CHS**

*Technical characteristics and dimensions of the unit coolers are stated in the catalogue CHS*

### 6.7 - 214.0 kW

230 Models 1400 Versions

Prestazioni Performances			Passo alette / Fin spacing				
			4.5 mm	6.0 mm	7.5 mm	10.0 mm	12.0 mm
Gamma	Range		<b>CS45H</b>				
Potenza	Rating	pi	<b>12,5-57,6</b>	<b>11,3-63,3</b>	<b>9,6-58,5</b>	<b>7,6-49,8</b>	<b>6,7-45,4</b>
Portata d'aria	Air quantity	m <sup>3</sup> /l s 1000	5,2-19,6	5,4-18,4	5,6-19,6	5,8-20,8	5,9-21,2
Freccia d'aria	Air throw	m	25-34	26-32	27-34	28-36	28-37
Superficie	Surface	m <sup>2</sup>	30,9-165,0	23,7-189,9	19,4-155,3	15,1-120,7	12,9-103,4
Elettroventilatori	Fans	<b>Ø 450</b> s n	1-4	1-4	1-4	1-4	1-4
Assorbimento motori	Motor power consumption	pi	0,51-2,04	0,51-2,04	0,49-2,04	0,49-1,96	0,49-1,96
Sbrinamento	Defrost	pi	3,4-21,1	3,4-21,1	3,4-21,1	3,4-21,1	3,4-21,1
Gamma	Range		<b>CS50H</b>				
Potenza	Rating	pi	<b>17,5-81,9</b>	<b>15,8-90,2</b>	<b>13,5-83,0</b>	<b>10,7-70,1</b>	<b>9,4-63,9</b>
Portata d'aria	Air quantity	m <sup>3</sup> /l s 1000	7,4-28,0	7,6-26,8	7,8-28,4	8,1-29,6	8,2-30,4
Freccia d'aria	Air throw	m	32-44	33-42	35-45	35-47	35-49
Superficie	Surface	m <sup>2</sup>	43,3-231,0	33,2-265,8	27,2-217,4	21,1-169,0	18,1-144,8
Elettroventilatori	Fans	<b>Ø 500</b> s n	1-4	1-4	1-4	1-4	1-4
Assorbimento motori	Motor power consumption	pi	0,73-2,92	0,7-2,92	0,7-2,92	0,7-2,80	0,7-2,80
Sbrinamento	Defrost	pi	4,2-27,1	4,2-27,1	4,2-27,1	4,2-27,1	4,2-27,1
Gamma	Range		<b>CS62H</b>				
Potenza	Rating	pi	<b>24,9-117,1</b>	<b>22,5-129,8</b>	<b>19,2-119,5</b>	<b>15,1-100,6</b>	<b>13,3-92,1</b>
Portata d'aria	Air quantity	m <sup>3</sup> /l s 1000	10,5-39,7	10,9-38,2	11,3-40,3	11,6-42,3	11,7-43,2
Freccia d'aria	Air throw	m	36-50	37-48	38-50	39-53	40-54
Superficie	Surface	m <sup>2</sup>	65,0-346,5	49,8-398,7	40,8-326,1	31,7-253,5	27,1-217,1
Elettroventilatori	Fans	<b>Ø 630</b> s n	1-4	1-4	1-4	1-4	1-4
Assorbimento motori	Motor power consumption	pi	1,0-4,0	1,0-4,0	1,0-4,0	1,0-4,0	1,0-4,0
Sbrinamento	Defrost	pi	6,0-40,0	6,0-40,0	6,0-40,0	6,0-40,0	6,0-40,0
Gamma	Range		<b>CS71H</b>				
Potenza	Rating	pi	<b>37,0-174,3</b>	<b>33,2-201,0</b>	<b>28,1-183,1</b>	<b>23,8-153,9</b>	<b>21,2-140,9</b>
Portata d'aria	Air quantity	m <sup>3</sup> /l s 1000	17,6-66,8	18,2-64,0	18,8-67,6	19,2-70,0	19,5-71,6
Freccia d'aria	Air throw	m	52-72	54-70	56-73	58-77	59-79
Superficie	Surface	m <sup>2</sup>	83,5-445,5	64,1-512,6	52,4-419,2	40,7-325,9	34,9-279,2
Elettroventilatori	Fans	<b>Ø 710</b> s n	1-4	1-4	1-4	1-4	1-4
Assorbimento motori	Motor power consumption	pi	2,37-9,84	2,37-9,84	2,28-9,84	2,28-9,48	2,28-9,48
Sbrinamento	Defrost	pi	8,4-57,8	8,4-57,8	8,4-57,8	8,4-57,8	8,4-57,8
Gamma	Range		<b>CS80H</b>				
Potenza	Rating	pi	<b>42,0-192,6</b>	<b>38,2-214,0</b>	<b>32,6-198,1</b>	<b>26,1-169,0</b>	<b>23,1-155,4</b>
Portata d'aria	Air quantity	m <sup>3</sup> /l s 1000	18,5-68,5	19,3-65,2	20,1-69,7	20,7-74,0	21,0-76,1
Freccia d'aria	Air throw	m	49-67	51-64	54-68	55-73	56-75
Superficie	Surface	m <sup>2</sup>	102,1-544,5	78,3-626,5	64,1-512,4	49,8-398,3	42,7-341,2
Elettroventilatori	Fans	<b>Ø 800</b> s n	1-4	1-4	1-4	1-4	1-4
Assorbimento motori	Motor power consumption	pi	1,68-7,00	1,68-7,00	1,62-7,00	1,62-6,72	1,62-6,72
Sbrinamento	Defrost	pi	9,7-66,7	9,7-66,7	9,7-66,7	9,7-66,7	9,7-66,7

## Large Hitec Surface

Le caratteristiche tecniche e le dimensioni degli aeroevaporatori sono indicate nel catalogo degli aeroevaporatori LHS

Technical characteristics and dimensions of the unit coolers are stated in the catalogue LHS

**7.6 - 216.3 kW**

230 Models 1400 Versions

CHS-LHS 45-50-62

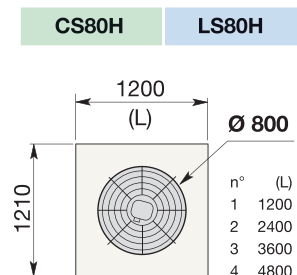
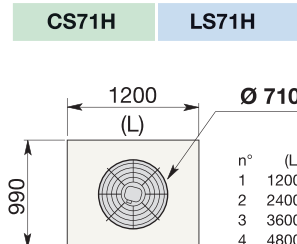
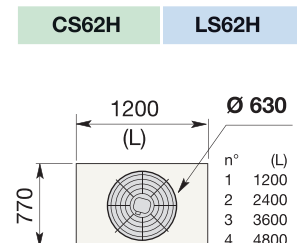
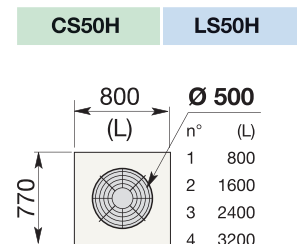
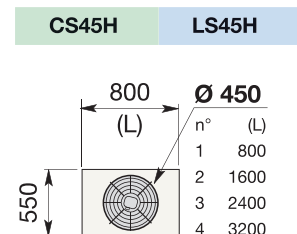


CHS-LHS 71-80



Moduli scambiatori di calore, numero e diametro ventilatori.  
Modules heat exchanger, fan number and diameter.

	Passo alette / Fin spacing				
	4.5 mm	6.0 mm	7.5 mm	10.0 mm	12.0 mm
<b>LS45H</b>					
	<b>13,2-60,2</b>	<b>11,6-64,0</b>	<b>10,5-61,8</b>	<b>8,6-55,2</b>	<b>7,6-50,8</b>
	5,1-18,8	5,3-18,0	5,6-19,2	5,7-20,4	5,9-21,2
	25-33	25-32	27-34	28-36	28-37
	63,2-337,1	47,9-383,5	38,8-310,2	29,6-236,9	25,0-200,2
	1-4	1-4	1-4	1-4	1-4
	0,51-2,04	0,51-2,04	0,49-2,04	0,49-1,96	0,49-1,96
	5,9-39,0	5,9-39,0	5,9-39,0	5,9-39,0	5,9-39,0
<b>LS50H</b>					
	<b>18,5-85,6</b>	<b>16,1-91,4</b>	<b>14,5-87,7</b>	<b>11,9-77,5</b>	<b>10,5-71,0</b>
	7,2-27,2	7,5-26,0	7,7-27,6	7,9-29,2	8,0-30,0
	31-43	32-41	34-44	34-46	34-48
	88,5-471,9	67,1-536,8	54,3-434,2	41,4-331,6	35,0-280,3
	1-4	1-4	1-4	1-4	1-4
	0,73-2,92	0,70-2,92	0,70-2,92	0,70-2,92	0,70-2,80
	7,6-48,1	7,6-48,1	7,6-48,1	7,6-48,1	7,6-48,1
<b>LS62H</b>					
	<b>26,3-123,0</b>	<b>23,3-131,4</b>	<b>21,0-126,2</b>	<b>17,3-111,7</b>	<b>15,3-103,1</b>
	10,4-39,0	10,8-37,6	11,2-39,8	11,5-41,9	11,7-43,3
	35-49	37-47	38-50	39-52	40-54
	132,7-707,9	100,7-805,3	81,4-651,3	62,2-497,4	52,6-420,4
	1-4	1-4	1-4	1-4	1-4
	1,0-4,0	1,0-4,0	1,0-4,0	1,0-4,0	1,0-4,0
	10,9-71,2	10,9-71,2	10,9-71,2	10,9-71,2	10,9-71,2
<b>LS71H</b>					
	<b>39,7-188,9</b>	<b>34,4-204,6</b>	<b>31,1-196,0</b>	<b>26,6-172,0</b>	<b>23,9-158,4</b>
	17,5-66,0	18,1-63,2	18,8-67,2	19,2-70,0	19,5-72,0
	52-72	54-70	56-73	58-77	59-79
	170,6-910,1	129,4-1035,3	104,7-837,4	79,9-639,5	67,6-540,5
	1-4	1-4	1-4	1-4	1-4
	2,37-9,84	2,37-9,84	2,28-9,84	2,28-9,48	2,28-9,48
	15,7-102,3	15,7-102,3	15,7-102,3	15,7-102,3	15,7-102,3
<b>LS80H</b>					
	<b>43,7-203,4</b>	<b>39,5-216,3</b>	<b>35,9-209,8</b>	<b>29,7-187,6</b>	<b>26,4-173,6</b>
	18,2-67,3	19,2-63,8	20,0-68,9	20,6-73,2	21,0-76,4
	48-66	51-63	53-68	55-72	56-75
	208,6-1112,4	158,2-1265,4	127,9-1023,5	97,7-781,6	82,6-660,7
	1-4	1-4	1-4	1-4	1-4
	1,68-7,00	1,68-7,00	1,62-7,00	1,62-6,72	1,62-6,72
	18,1-120,1	18,1-120,1	18,1-120,1	18,1-120,1	18,1-120,1



## FF FAST FREEZER\*



## PDF\*



## LS\* - CS\*



Prodotti non inclusi nel programma di certificazione Eurovent  
Fluido refrigerante: **HFC - GLYCOL - NH3 - CO2**  
\*Dati disponibili su richiesta

*These products are not included in the Eurovent certification programme*  
*Refrigerant fluid: **HFC - GLYCOL - NH3 - CO2***  
*\*Data available on request*

**1 - 162 kW**

Fuido refrigerante: **GLYCOL**  
Refrigerant fluid: **GLYCOL**



**DATI COMUNI**

Le caratteristiche tecniche e le dimensioni degli aerorefrigeranti sono le stesse indicate a catalogo per gli aeroevaporatori: **FHC-FHD-FHA-SMA-CDH-CHS-LHS.**

**COMMON DATA**

*Air cooler technical characteristics and dimensions are the same as stated in the catalogue for unit coolers: **FHC-FHD-FHA-SMA-CDH-CHS-LHS.***

**F27HCW**



**F30-35HCW**



**F45-50-62-71HCW**



**FHAW**

**SMAW**



**CDW**



**CHSW**



**LHSW**



Prodotti non inclusi nel programma di certificazione Eurovent  
These products are not included in the Eurovent certification programme

**9 - 240 kW**

Fuido refrigerante: **NH<sub>3</sub>**  
Refrigerant fluid: **NH<sub>3</sub>**



**DATI COMUNI**

Le caratteristiche tecniche e le dimensioni degli aeroevaporatori sono le stesse indicate a catalogo per gli aerorefrigeranti: **CDH - CHS - LHS.**

**COMMON DATA**

*Air cooler technical characteristics and dimensions are the same as stated in the catalogue for unit coolers: **CDH - CHS - LHS.***

**CDA**



**CHSA**



**LHSA**



**SELEZIONE**

È disponibile un programma, operante in ambiente Windows (**REFRIGER®**), per la selezione degli aerorefrigeranti e aeroevaporatori.

**SELECTION**

Software running under a Windows environment is available for the selection of air coolers and unit coolers (**REFRIGER®**).

Prodotti non inclusi nel programma di certificazione Eurovent  
These products are not included in the Eurovent certification programme



**UNIT COOLERS**



**GAS COOLERS**



Prodotti non inclusi nel programma di certificazione Eurovent  
These products are not included in the Eurovent certification programme

Nel campo della refrigerazione si sta utilizzando sempre di più il fluido CO<sub>2</sub> come soluzione radicale per eliminare l'effetto serra causato da idrocarburi alogeni appartenenti alla categoria degli HFC. Il GWP (Global Warming Potential) della CO<sub>2</sub> è effettivamente molto basso se confrontato con gli HFC (1 su diverse migliaia); inoltre la CO<sub>2</sub> non presenta problemi di tossicità, infiammabilità o impatto sullo strato di ozono.

*In the refrigeration industry, the utilization of CO<sub>2</sub> fluid is becoming more and more popular as a radical solution to eliminate the greenhouse effect caused by halogenated hydrocarbons belonging to the HFC category. CO<sub>2</sub> GWP (Global Warming Potential) is in fact very low compared to the HFCs (1 against several thousands) and furthermore CO<sub>2</sub> does not exhibit any problem of toxicity and flammability nor of impact on the ozone layer.*



## GAMMA

### EVAPORATORI

- Commerciali cubici **FHC**.
- Commerciali a doppio flusso **FHD**.
- Commerciali angolari **FHA** e **SMA**.
- Industriali cubici **CHS**, **LHS**.
- Industriali a doppio flusso **CDH**.

### GAS COOLERS

- Gamma di gas cooler derivata dalla gamma di condensatori piatti **SHV**, **SAV**, **EAV**, **EHV**, **XAV**.
- Gamma di gas cooler derivata dalla gamma dei condensatori con doppia batteria **XDHV**, **EHVD**.

La pressione massima d'esercizio è di **120 bar** e la temperatura massima d'esercizio è di **150 °C**.

### SELEZIONE

È disponibile un programma, operante in ambiente Windows (**REFRIGER**®), per la selezione degli aerovaporatori e dei gas coolers.

Vedere catalogo **CO<sub>2</sub>**.

## RANGE

### UNIT COOLERS

- Commercial cubic **FHC**.
- Commercial dual discharge **FHD**.
- Commercial angular **FHA** and **SMA**.
- Industrial cubic **CHS**, **LHS**.
- Industrial dual discharge **CDH**.

### GAS COOLERS

- Gas cooler range derived from flat condenser range **SHV**, **SAV**, **EAV**, **EHV**, **XAV**.
- Gas cooler range derived from "V" shape condenser range **XDHV**, **EHVD**.

The max operating pressure is **120 bar** and the max operating temperature is **150 °C**.

### SELEZIONE

Software running under a Windows environment is available for the selection of unit coolers and gas coolers (**REFRIGER**®).

See catalogue **CO<sub>2</sub>**.

## PRESTAZIONI

Le potenze degli aeroevaporatori sono provate in atmosfera secca (calore sensibile) secondo le norme ENV 328.

Le potenze totali (calore sensibile più calore latente) degli aeroevaporatori indicate a catalogo (R404A) per le usuali applicazioni in atmosfera umida sono riferite a temperatura di cella di 2,5 °C temperatura di evaporazione di -7,5 °C (DT1=10K) e corrispondono alle potenze in atmosfera secca moltiplicate per il fattore 1,25 (fattore calore latente) per tenere conto dell'aumento della potenza (calore latente) dovuto alla condensazione del vapor d'acqua sulla superficie dell'aeroevaporatore.

Questo fattore dipende dalle condizioni di funzionamento della cella e risulta maggiore per temperature di cella più elevate e inferiore per temperature di cella più basse come indicato nella tabella.



## PERFORMANCES

Capacities of unit coolers are tested in dry atmosphere (sensible heat) in accordance with ENV 328.

Unit cooler total capacities (sensible heat plus latent heat), stated in our catalogue (R404A) for the usual application in humid atmosphere relate to 2.5 °C room temperature, -7.5 °C evaporating temperature (DT1=10K) and correspond to dry atmosphere capacities multiplied by 1.25 (latent heat factor) to take into account the increase of capacity (latent heat) due to the condensation of water vapour on the unit cooler surface.

This factor depends on cold room operating conditions and it increases for high room temperatures and decreases for low room temperatures as indicated in the table.

Temperatura d'entrata dell'aria	10 °C	1,35	Fattore calore latente
	2,5°C	1,25	
Air inlet temperature	0 °C	1,15	Latent heat factor
	-18 °C	1,05	
	-25 °C	1,01	

## DATI COMUNI / COMMON DATA

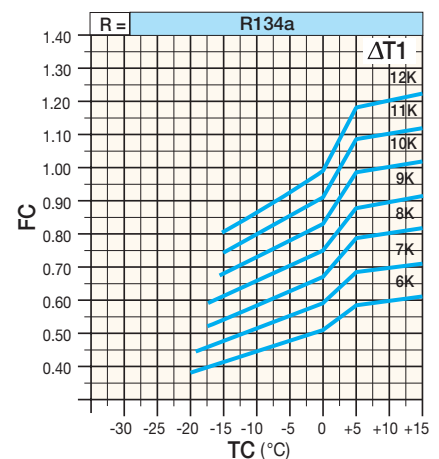
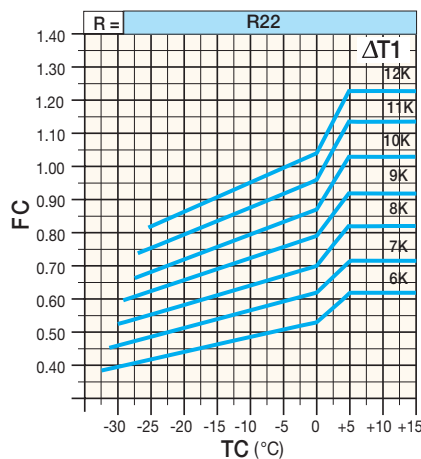
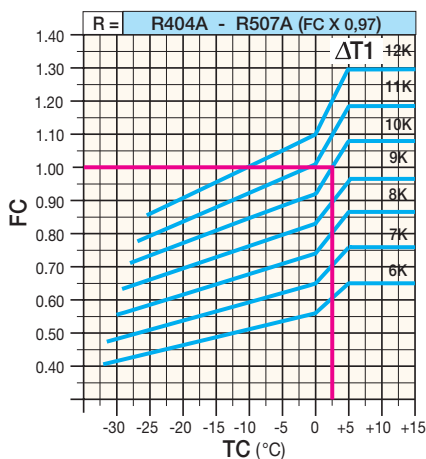
<b>TC</b>	Temperatura di cella	Room temperature	(●) + 2,5 °C
<b>TE</b>	Temperatura di evaporazione	Evaporating temperature	(●) - 7,5 °C
<b>ΔT1</b>	Differenza tra la temperatura dell'aria in entrata e la temperatura d'evaporazione del refrigerante Difference between air inlet temperature and refrigerant temperature		(●) 10K
<b>R</b>	Refrigerante	Refrigerant	(●) R404A

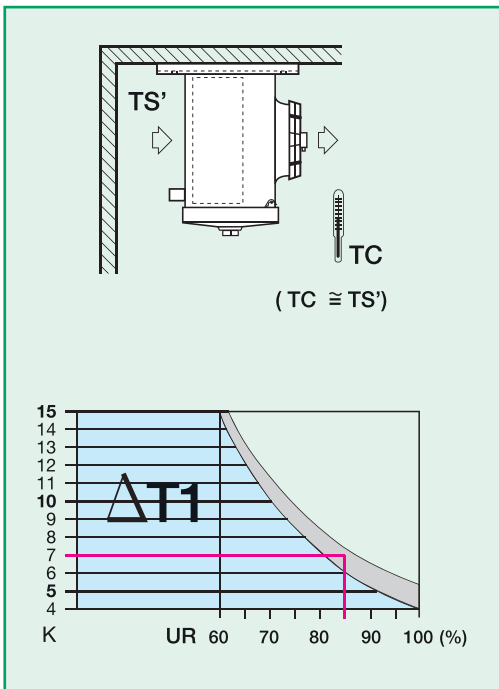
(●) Per altre condizioni vedere diagrammi.

(●) For other conditions see diagrams.

FC Fattori di correzione della potenza.

FC Capacity correction factors.





**CT W**

Carico termico / Heat load

**TC °C**

Temperatura di cella / Room temperature

**TS' °C**

Temperatura dell'aria all'ingresso dell'evaporatore  
Air inlet temperature

**TE °C**

Temperatura di evaporazione / Evaporating temperature

**UR %**

Umidità relativa / Relative humidity

**ΔT1 K**

Differenza tra la temperatura dell'aria in entrata e la temperatura  
d'evaporazione del refrigerante  
Difference between air inlet temperature and refrigerant temperature

**R**

Refrigerante / Refrigerant



## SELEZIONE

È disponibile un programma, operante in ambiente Windows (**REFRIGER®**), per la selezione degli aerorefrigeranti e aerorefrigeratori.

## SELECTION

Software running under a Windows environment is available for the selection of air coolers and unit coolers (**REFRIGER®**).





## AIR COOLED CONDENSERS

STN - STFT - STVF - STVF...ES <small>BENEFIT®</small>	Pag. 33
SAV Ø 300	Pag. 34
SAV Ø 350	Pag. 34
LMC Ø 350 <i>(Nano Giants)</i>	Pag. 36
LMC Ø 500 <i>(Nano Giants)</i>	Pag. 36
LMC Ø 630 <i>(Nano Giants)</i>	Pag. 37
SAV Ø 500	Pag. 38
EAV Ø 500	Pag. 38
SAV Ø 630	Pag. 40
SAV Ø 710	Pag. 40
EAV Ø 630	Pag. 42
SAV Ø 800	Pag. 44
XAV Ø 900-1000	Pag. 46
EHV Ø 900 - EAV Ø 800-900	Pag. 48-50
XDHV <i>(Small Giants)</i>	Pag. 52
EHVD <i>(Giants)</i>	Pag. 54
RAD	Pag. 56
SUB	Pag. 58

La serie di aerocondensatori **STVF...ES** e **STVF** è ottenuta accoppiando ai corrispondenti condensatori **STFT** il gruppo motoventilante più opportuno.

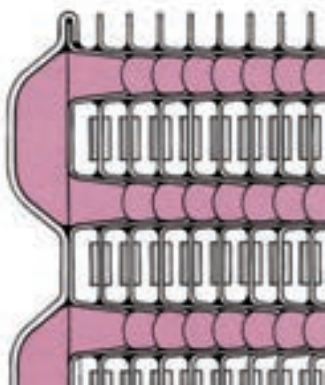
The **STVF...ES** and **STVF** fan cooled condensers series is obtained by fitting a suitable fan motor to the corresponding **STFT** condenser.



Tutti questi modelli sono del tipo di costruzione cosiddetto **"senza tubo"**, in quanto sono le alette stesse che formano il tubo a mezzo di lunghi collari inseriti gli uni negli altri e brasati a rame in un forno ad atmosfera controllata. Questo procedimento di costruzione garantisce il più alto coefficiente di conducibilità ottenibile in quanto il fluido refrigerante passa praticamente nell'interno delle alette stesse. Ogni condensatore subisce un trattamento superficiale di fosfatazione e doppia verniciatura per immersione con essiccazione a forno. Questo trattamento assicura una totale resistenza alla corrosione, in modo particolare in ambiente marino. I condensatori sono provati in nebbia salina secondo le norme ASTM B117 per 400 ore.

In all the above models **tubeless** form of construction is employed. This is achieved by the use of highly ductile steel fins having funnel type collars formed, (each funnel), which are subsequently copper brazed in a inert atmosphere furnace. This method of construction gives the highest possible conductivity as the gas virtually flows through the fins. A phosphate skin is applied and the condenser is then stove enamelled twice. This inhibitor assures resistance against salty atmospheres, for coastal and marine applications. Condensers are tested in salt spray chamber according to ASTM B117 for 400 hours.

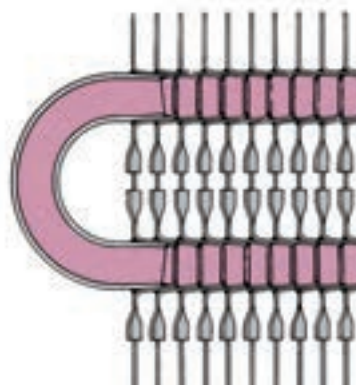
**STVF...ES - STVF - STFT**



Condotti del fluido refrigerante di forma ovale.  
 Struttura molto compatta per un elevato rapporto potenza/volume.

*Condenser tubes of oval formation.  
 Very compact structure for maximum capacity/volume ratio.*

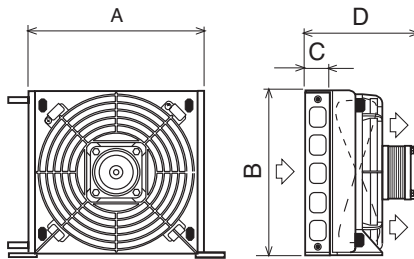
**STN**



Condotti del fluido refrigerante di forma rotonda.

*Condenser tubes of round formation.*

# STVF...ES BENEFIT® STVF



**STVF...ES**  
Nuova serie di aerocondensatori con motore elettronico. Fino a **66%** di riduzione del consumo di energia.

**STVF...ES**  
New range of air cooled condensers with electronic motor. Up to **66%** energy saving.

## STVF...ES BENEFIT

Modello	Type	STVF	47ES	67ES	75ES	93ES	100ES	—	139ES	157ES	—	210ES	—	278ES	—	—	—	
Capacità	Rating	$\Delta T$ 15K	W	470	665	745	925	1000	—	1385	1565	—	2085	—	2770	—	—	—
Assorb. totale Total consumption		<b>1~230V 50 Hz</b>	W	10	10	10	23	10	—	23	20	—	20	—	46	—	—	—
	A		0,13	0,20	0,13	0,26	0,20	—	0,26	0,26	—	0,4	—	0,52	—	—	—	—
<b>ENERGY SAVING</b>			<b>kWh*</b>	<b>125</b>	<b>130</b>	<b>125</b>	<b>65</b>	<b>130</b>	—	<b>65</b>	<b>250</b>	—	<b>260</b>	—	<b>130</b>	—	—	—

\*Funzionamento: 365 giorni/anno e 18 ore/giorno - \*Operation: 365 days/year and 18 hours/day.

## STVF

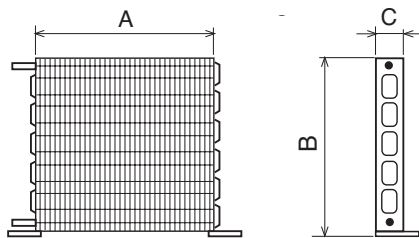
Modello	Type	STVF	47	67	75	93	100	124	139	157	194	210	273	278	370	400	520	546	
Capacità	Rating	$\Delta T$ 15K	W	470	665	745	925	1000	1235	1385	1565	1935	2085	2730	2770	3670	4000	5210	5460
Assorb. totale Total consumption		<b>1~230 V 50 Hz</b>	W	29	30	29	33	30	45	33	58	45	60	65	66	90	70	140	130
	A		0,18	0,20	0,18	0,21	0,20	0,32	0,21	0,36	0,32	0,40	0,44	0,42	0,64	0,30	0,60	0,88	

### Dati comuni / Common data

Parametro	Unità	STVF	47	67	75	93	100	124	139	157	194	210	273	278	370	400	520	546
Ventilatori	Fans	n°xØ mm	1x170	1x200	1x170	1x230	1x200	1x254	1x230	2x170	1x254	2x200	1x275	2x230	2x254	1x330	1x330	2x275
Portata d'aria	Air quantity	m³/h	255	330	220	450	290	650	390	440	570	580	900	780	1140	1100	1700	1800
Livello press sonora Sound pressure level		◇ dB (A)	29	34	29	36	34	40	36	32	40	37	40	39	43	39	43	43
Vol. circuito	Circuit volume	dm³	0,13	0,18	0,26	0,25	0,36	0,3	0,5	0,56	0,6	0,75	0,78	0,97	1,22	1,23	1,23	1,56
Dimensioni Dimensions	A	mm	185	215	185	245	215	275	245	395	275	455	335	515	575	435	435	675
	B	mm	184	214	184	244	214	274	244	184	274	214	304	244	274	380	380	304
	C	mm	30	30	60	30	60	30	60	60	60	60	60	60	60	60	60	60
	D	mm	141	143	171	148	173	152	178	171	182	173	215	178	182	255	255	215

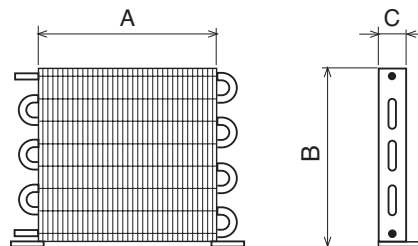
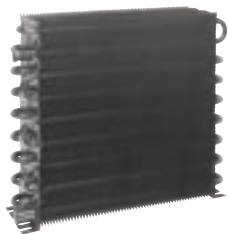
◇ a 3 m in campo libero

◇ at 3 m in a free field



## STFT

Modello	Type	STFT	12118	14121	12218	16124	14221	18127	16224	12239	18227	14245	20233	16251	18257	—	—	—	
Potenza	Rating	$\Delta T$ 15K	W	470	665	745	925	1000	1235	1385	1565	1935	2085	2730	2770	3670	—	—	—
Portata d'aria	Air quantity	m³/h	255	330	220	450	290	650	390	440	570	580	900	780	1140	—	—	—	
Vol. circuito	Circuit volume	dm³	0,13	0,18	0,26	0,25	0,36	0,3	0,5	0,56	0,6	0,75	0,78	0,97	1,22	—	—	—	
Dimensioni Dimensions	A	mm	185	215	185	245	215	275	245	395	275	455	335	515	575	—	—	—	
	B	mm	184	214	184	244	214	274	244	184	274	214	304	244	274	—	—	—	
	C	mm	30	30	60	30	60	30	60	60	60	60	60	60	60	—	—	—	



## STN

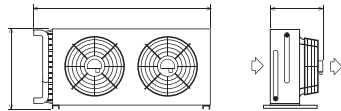
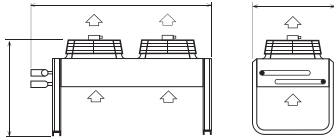
Modello	Type	STN	6118	7121	6218	8124	9127	7221	7321	8224	9227	8324	9327	9427
Potenza	Rating	$\Delta T$ 15K	W	210	300	400	420	545	586	780	830	1025	1125	1685
Portata d'aria	Air quantity	m³/h	260	345	240	520	690	320	290	480	640	440	590	550
Vol. circuito	Circuit volume	dm³	0,05	0,07	0,10	0,09	0,11	0,13	0,20	0,17	0,22	0,26	0,33	0,44
Dimensioni Dimensions	A	mm	180	210	180	240	270	210	210	240	270	240	270	270
	B	mm	184	214	184	244	274	214	214	244	274	244	274	274
	C	mm	30	30	60	30	30	60	90	60	60	90	90	120

# SAV Ø 300

Condensatori ventilati  
Air cooled condensers



## 4.6 - 13.2 kW



Modello	Type	SAV3N (2.1 mm)	2410	2411	2412
Potenza	Rating	kW (ΔT 15K)	5,6	6,3	6,6
Portata d'aria	Air quantity	m <sup>3</sup> /h	1500	1300	1400
Modello	Type	SAV3N (3.2 mm)	3410	3411	3412
Potenza	Rating	kW (ΔT 15K)	4,6	5,8	6,4
Portata d'aria	Air quantity	m <sup>3</sup> /h	1700	1600	1400

### DATI COMUNI / COMMON DATA

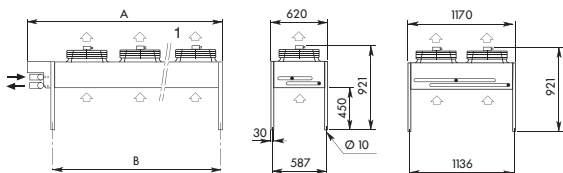
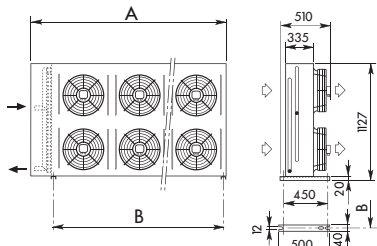
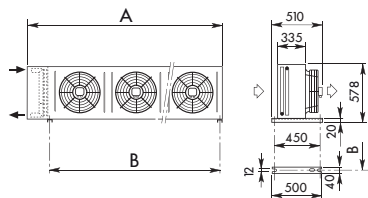
Elettroventilatori	Fans	Ø 300 mm x n°	1 ○	1 ○	1 ○	
Assorbimento motori	Motor power consumption	W	SAV3N	84	84	84
		A	SAV3N	0.7	0.7	0.7
Livello pressione sonora Sound pressure level		dB (A) (Total)	37	37	37	
Volume circuito		Circuit volume	dm <sup>3</sup>	1,3	1,9	2,5
Circuiti		Circuits	n°	2	2	3
Dimensioni		Dimensions	A mm (H - V)	550	550	550

# SHV Ø 350

Condensatori ventilati  
Air cooled condensers



## 5.3 - 82.4 kW

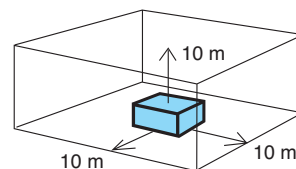


Modello	Type	SHVN (2.1 mm)	7/7	9/4	10/2
Potenza	Rating	kW (ΔT 15K)	8,5	9,8	10,3
Portata d'aria	Air quantity	m <sup>3</sup> /h	2400	2100	2300
Modello	Type	SHVS (2.1 mm)	6/0	6/7	-
Potenza	Rating	kW (ΔT 15K)	6,3	6,6	-
Portata d'aria	Air quantity	m <sup>3</sup> /h	1500	1300	-
Modello	Type	SHVN (3.2 mm)	6/3	8/3	9/5
Potenza	Rating	kW (ΔT 15K)	6,8	8,7	9,8
Portata d'aria	Air quantity	m <sup>3</sup> /h	2600	2400	2350
Modello	Type	SHVS (3.2 mm)	5/1	6/2	6/8
Potenza	Rating	kW (ΔT 15K)	5,3	6,4	6,9
Portata d'aria	Air quantity	m <sup>3</sup> /h	1700	1500	1450

### DATI COMUNI / COMMON DATA

Elettroventilatori	Fans	Ø 350 mm x n°	1 ○	1 ○	1 ○		
Assorbimento motori	Motor power consumption	W	SHVN-4P	180	180	180	
		A	SHVN-4P	0.85	0.85	0.85	
Livello pressione sonora Sound pressure level		dB (A) (Total)	SHVN-4P	40	40	40	
Assorbimento motori	Motor power consumption	W	SHVS-6P	70	70	70	
		A	SHVS-6P	0.33	0.33	0.33	
Livello pressione sonora Sound pressure level		dB (A) (Total)	SHVS-6P	30	30	30	
Volume circuito		Circuit volume	dm <sup>3</sup>	2,2	3,3	4,4	
Circuiti		Circuits	n°	2	3	4	
Dimensioni		Dimensions		A mm (H - V)	723	723	723
		B mm (H)	620	620	620		
		C mm (H)	906	906	906		
		D mm (V)	578	578	578		

	<b>2420</b>	<b>2421</b>	<b>2422</b>
	11, 2	12, 6	13, 2
	3000	2600	2800
	<b>3420</b>	<b>3421</b>	<b>3422</b>
	9, 2	11, 6	12, 8
	3400	3200	2800
	2 00	2 00	2 00
	168	168	168
	1,4	1,4	1,4
	40	40	40
	2,5	3,7	4,8
	3	4	4
	1057	1057	1057



Livello pressione sonora sulla superficie del parallelepipedo indicato, con piano riflettente. Correzione livello pressione sonora per distanza diversa da 10 m.

Sound pressure level on the indicated parallelepiped surface, with reflective plane. Sound pressure correction for distances less than or more than 10 m.

Ø 300 - 350 - 500 - 630 - 710											
m	2	3	5	10	15	20	30	40	60	80	100
dB (A)	12	9,5	5,5	0	-3	-5,5	-8,5	-11	-14	-16	-18

Ø 800 - 900 - 1000											
m	2	3	5	10	15	20	30	40	60	80	100
dB (A)	10	8	5	0	-3	-5,5	-8,5	-11	-14	-16	-18

DATI COMUNI / COMMON DATA			
TA =	Temperatura ambiente	Ambient temperature	= 25°C
TC =	Temperatura di condensazione	Condensing temperature	= 40°C
ΔT =	(TC-TA)	(TC-TA)	= 15 K
R =	Refrigerante	Refrigerant	= R404A
FR =	Fattore refrigerante	Refrigerante factor	R = R404A - R507A R 22 R 134a FR = 1,00 0,96 0,93



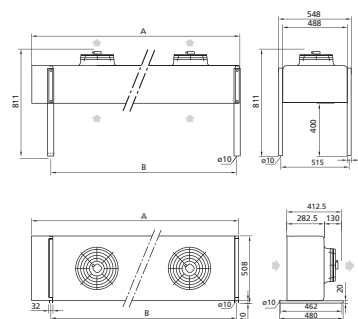
	<b>15/5</b>	<b>19/0</b>	<b>20/4</b>	<b>23/2</b>	<b>28/5</b>	<b>30/6</b>	-	<b>38/0</b>	<b>40/8</b>	-	<b>38/1</b>	<b>40/9</b>	<b>46/5</b>	<b>57/0</b>	<b>61/2</b>	-	<b>76/0</b>	<b>81/6</b>
	17, 0	19, 6	20, 6	25, 5	29, 4	30, 9	-	39, 2	41, 2	-	39, 2	41, 2	51, 0	58, 8	61, 8	-	78, 4	82, 4
	4800	4200	4600	7200	6300	6900	-	8400	9200	-	8400	9200	14400	12600	13800	-	16800	18400
	<b>12/0</b>	<b>13/5</b>	-	<b>18/0</b>	<b>20/2</b>	-	<b>24/0</b>	<b>27/0</b>	-	<b>24/1</b>	<b>27/1</b>	-	<b>36/0</b>	<b>40/5</b>	-	<b>48/1</b>	<b>54/0</b>	-
	12, 6	13, 2	-	18, 9	19, 8	-	25, 2	26, 4	-	25, 2	26, 4	-	37, 8	39, 6	-	50, 4	52, 8	-
	3000	2600	-	4500	3900	-	6000	5200	-	6000	5200	-	9000	7800	-	12000	10400	-
	<b>12/9</b>	<b>16/5</b>	<b>19/1</b>	-	<b>24/7</b>	<b>28/6</b>	-	<b>33/0</b>	<b>38/2</b>	-	<b>33/1</b>	<b>38/3</b>	-	<b>49/5</b>	<b>57/1</b>	-	<b>66/0</b>	<b>76/1</b>
	13, 6	17, 4	19, 6	-	26, 1	29, 4	-	34, 8	39, 2	-	34, 8	39, 2	-	52, 2	58, 8	-	69, 6	78, 4
	5200	4800	4700	-	7200	7050	-	9600	9400	-	9600	9400	-	14400	14100	-	19200	18800
	<b>10/3</b>	<b>12/5</b>	<b>13/7</b>	<b>15/3</b>	<b>18/7</b>	<b>20/5</b>	-	<b>25/0</b>	<b>27/4</b>	-	<b>25/1</b>	<b>27/5</b>	<b>30/7</b>	<b>37/5</b>	<b>41/1</b>	-	<b>50/0</b>	<b>54/8</b>
	10, 6	12, 8	13, 8	15, 9	19, 2	20, 7	-	25, 6	27, 6	-	25, 6	27, 6	31, 8	38, 4	41, 4	-	51, 2	55, 2
	3400	3000	2900	5100	4500	4350	-	6000	5800	-	6000	5800	10200	9000	8700	-	12000	11600
	2 00	2 00	2 00	3 000	3 000	3 000	4 0000	4 0000	4 0000	4 000	4 000	4 000	6 0000	6 0000	6 0000	8 0000	8 0000	8 0000
	360	360	360	540	540	540	-	720	720	-	720	720	1080	1080	1080	-	1440	1440
	1,7	1,7	1,7	2,55	2,55	2,55	-	3,4	3,4	-	3,4	3,4	5,1	5,1	5,1	-	6,8	6,8
	43	43	43	45	45	45	-	46	46	-	46	46	48	48	48	-	49	49
	140	140	140	210	210	210	280	280	280	280	280	280	420	420	420	560	560	560
	0,66	0,66	0,66	0,99	0,99	0,99	1,32	1,32	1,32	1,32	1,32	1,32	1,98	1,98	1,98	2,64	2,64	2,64
	33	33	33	35	35	35	36	36	36	36	36	36	38	38	38	39	39	39
	4,4	6,5	8,6	6,3	9,6	12,9	8,5	13,0	17,2	8,9	13,4	17,6	13,3	19,9	26,8	17,8	26,7	35,0
	4	6	7	6	8	11	8	11	15	8	11	14	12	16	22	16	22	30
	1294	1294	1294	1853	1853	1853	2408	2408	2408	1298	1298	1298	1853	1853	1853	2408	2408	2408
	620	620	620	620	620	620	620	620	620	1170	1170	1170	1170	1170	1170	1170	1170	1170
	906	906	906	906	906	906	906	906	906	921	921	921	921	921	921	921	921	921
	578	578	578	578	578	578	578	578	578	1127	1127	1127	1127	1127	1127	1127	1127	1127

# LMC Ø 350 *Nano Giants*

Condensatori ventilati  
Air cooled condensers



Minichannel® ø 5 mm



9.3 - 44.0 kW

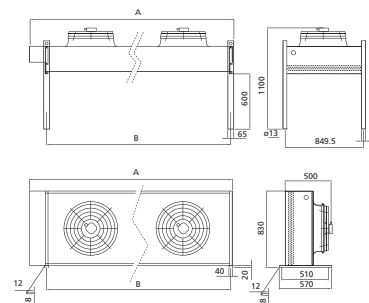
Modello	Type	LMC3N	1510	1511	1520	1521	1530	1531	1540	1541
Potenza	Capacity	kW (ΔT 15K)	9,3	11	18,6	22	27,9	33	37,2	44
Portata d'aria	Air quantity	m³/h	2700	2500	5400	5000	8100	7500	10800	10000
Assorbimento motori	W		155	155	310	310	465	465	620	620
Motor power consumption	230V - 1PH - 50Hz	A	1,35	1,35	2,70	2,70	4,05	4,05	5,40	5,40
Livello pressione sonora	Sound pressure level	dB (A) (total)	41	41	44	44	46	46	47	47
Circuiti	Circuits	n°	8	9	12	18	24	18	24	36
<b>DATI COMUNI/COMMON DATA</b>										
Elettroventilatori	Fans	Ø 350 mm x n°	10	10	200	200	3000	3000	40000	40000
Volume circuito	Circuit volume	dm³	0,9	1,2	1,5	2,4	2,3	3,3	3,0	4,5
Dimensioni	Dimensions	A mm (H)	871	871	1571	1571	2271	2271	2971	2971
		A mm (V)	862	862	1562	1562	2262	2262	2962	2962
		B mm (H)	700	700	1400	1400	2100	2100	2800	2800

# LMC Ø 500 *Nano Giants*

Condensatori ventilati  
Air cooled condensers



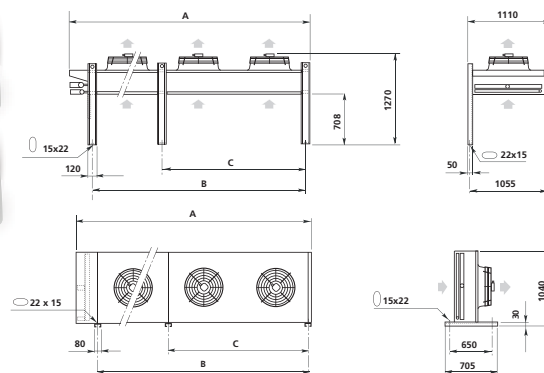
Minichannel® ø 5 mm



17.5 - 105.9 kW

Modello	Type	LMC5N	2511	2512	2521	2522	2531	2532			
Potenza	Capacity	kW (ΔT 15K)	30,9	35,3	61,8	70,6	92,7	105,9			
Portata d'aria	Air quantity	m³/h	8200	7800	16400	15600	24600	23400			
Assorbimento motori	W		845	845	1690	1690	2535	2535			
Motor power consumption	400V - 3PH - 50Hz	A	1,60	1,60	3,20	3,20	4,80	4,80			
Livello pressione sonora	Sound pressure level	dB (A) (total)	54	54	57	57	58	58			
Circuiti	Circuits	n°	20	27	60	40	60	80			
Modello	Type	LMC5S	2513	2514	2515	2523	2524	2525	2533	2534	2535
Potenza	Capacity	kW (ΔT 15K)	20,2	24,5	25,9	40,4	49	51,8	60,6	73,5	77,7
Portata d'aria	Air quantity	m³/h	6000	5600	5200	12000	11200	10400	18000	16800	15,600
Assorbimento motori	W		315	315	315	630	630	630	945	945	945
Motor power consumption	400V - 3PH - 50Hz	A	2,20	2,20	2,20	4,40	4,40	4,40	6,60	6,60	6,60
Livello pressione sonora	Sound pressure level	dB (A) (total)	42	42	42	45	45	45	46	46	46
Circuiti	Circuits	n°	13	20	27	40	30	40	40	60	80
Modello	Type	LMC5R	2516	2517	2526	2527	2536	2537			
Potenza	Capacity	kW (ΔT 15K)	17,5	20,1	35	40,2	52,5	60,3			
Portata d'aria	Air quantity	m³/h	4500	4200	9000	8400	13500	12600			
Assorbimento motori	W		155	155	310	310	465	465			
Motor power consumption	230V - 1PH - 50Hz	A	1,20	1,20	2,40	2,40	3,60	3,60			
Livello pressione sonora	Sound pressure level	dB (A) (total)	36	36	39	39	40	40			
Circuiti	Circuits	n°	13	20	20	30	40	60			
<b>DATI COMUNI/COMMON DATA</b>											
Elettroventilatori	Fans	Ø 500 mm x n°	10	10	10	200	200	200	3000	3000	3000
Volume circuito	Circuit volume	dm³	1,9	3,0	4,2	4,0	5,6	7,2	5,6	8,2	11,1
Dimensioni	Dimensions	A mm (H)	1222	1222	1222	2222	2222	2222	3222	3222	3222
		A mm (V)	1206	1206	1206	2206	2206	2206	3206	3206	3206
		B mm (H)	1000	1000	1000	2000	2000	2000	3000	3000	3000

## Minichannel® Ø 5 mm

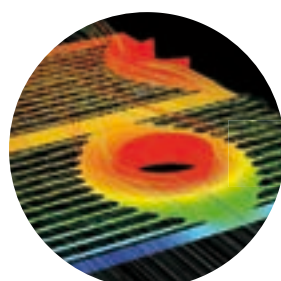


**24.8 - 247.2 kW**

Modello	Type	LMC6F	3511	3512	3521	3522	3531	3532	3541	3542				
Potenza	Capacity	kW (ΔT 15K)	53,4	61,8	106,8	123,6	160,2	185,4	213,6	247,2				
Portata d'aria	Air quantity	m³/h	15500	14700	31000	29400	46500	44100	62000	58800				
Assorbimento motori	400V - 3PH - 50Hz	W	2250	2250	4500	4500	6750	6750	9000	9000				
Motor power consumption	A	5,0	5,0	10,0	10,0	15,0	15,0	20,0	20,0					
Livello pressione sonora	Sound pressure level	dB (A) (total)	60	60	63	63	64	64	65	65				
Circuiti	Circuits	n°	37	50	75	100	150	100	150	100				
Modello	Type	LMC6N	3513	3514	3515	3523	3524	3525	3533	3534	3535	3543	3544	3545
Potenza	Capacity	kW (ΔT 15K)	35,7	44,3	49,3	71,4	88,6	98,6	107,1	132,9	147,9	142,8	177,2	197,2
Portata d'aria	Air quantity	m³/h	11600	11000	10500	23200	22000	21000	34800	33000	31500	46400	44000	42000
Assorbimento motori	400V - 3PH - 50Hz	W	785	815	815	1570	1630	1630	2355	2445	2355	3140	3260	3260
Motor power consumption	A	1,6	1,6	1,6	3,2	3,2	3,2	4,8	4,8	4,8	6,4	6,4	6,4	6,4
Livello pressione sonora	Sound pressure level	dB (A) (total)	51	51	51	54	54	54	55	55	55	56	56	56
Circuiti	Circuits	n°	25	37	50	50	75	100	100	75	100	100	150	100
Modello	Type	LMC6S	3516	3517	3526	3527	3536	3537	3546	3547				
Potenza	Capacity	kW (ΔT 15K)	29,8	34,7	59,6	69,4	89,4	104,1	119,2	138,8				
Portata d'aria	Air quantity	m³/h	8200	7700	16400	15400	24600	23100	32800	30800				
Assorbimento motori	230V - 1PH - 50Hz	W	315	315	630	630	945	945	1260	1260				
Motor power consumption	A	1,8	1,8	3,6	3,6	5,4	5,4	7,2	7,2					
Livello pressione sonora	Sound pressure level	dB (A) (total)	41	41	44	44	45	45	46	46				
Circuiti	Circuits	n°	25	25	50	75	50	75	100	75				
Modello	Type	LMC6R	3518	3519	3528	3529	3538	3539	3548	3549				
Potenza	Capacity	kW (ΔT 15K)	24,8	27,8	49,6	55,6	74,4	83,4	99,2	111,2				
Portata d'aria	Air quantity	m³/h	6200	5700	12400	11400	18600	17100	24800	22800				
Assorbimento motori	230V - 1PH - 50Hz	W	154	154	308	308	462	462	616	616				
Motor power consumption	A	1,2	1,2	2,4	2,4	3,6	3,6	4,8	4,8					
Livello pressione sonora	Sound pressure level	dB (A) (total)	35	35	38	38	39	39	40	40				
Circuiti	Circuits	n°	17	25	50	37	50	75	50	75				
DATI COMUNI/COMMON DATA														
Elettroventilatori	Fans	Ø 630 mm x n°	1o	1o	2o	2o	2o	2o	3o	3o	3o	4o	4o	4o
Volume circuito	Circuit volume	dm³	3,1	4,8	6,4	6,2	8,6	11,7	9,2	12,1	16,4	11,7	17,7	16,4
Dimensioni	Dimensions	A mm (H)	1608	1608	1608	2823	2823	2823	4038	4038	4038	5253	5253	5253
		A mm (V)	1588	1588	1588	2803	2803	2803	4018	4018	4018	5233	5233	5233
		B mm (H)	1215	1215	1215	2430	2430	2430	3645	3645	3645	4860	4860	4860
		C mm (H)	-	-	-	-	-	-	-	-	2430	2430	2430	

## AXIAL FAN AIR COOLED CONDENSERS

- Minichannel® - TUBE Ø 5 mm
- High-efficiency heat exchanger with reduced refrigerant charge
- Special Nanocoating for finned surface  
Nanocoating protection (on request): keeps the heat exchanger surface clean and at maximum efficiency, and also increases corrosion resistance.



**TUBE Ø 5 mm**



Standard market solution 160%

LU-VE Hitec 100%

NEW LU-VE Minichannel 50%

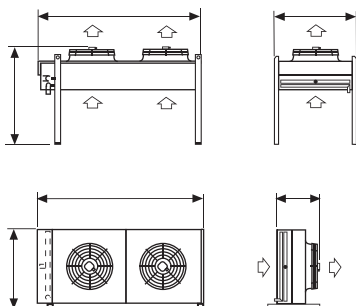
**CONDENSER INTERNAL VOLUME**

# SAV Ø 500

Condensatori ventilati  
Air cooled condensers



13.8 - 175.2 kW



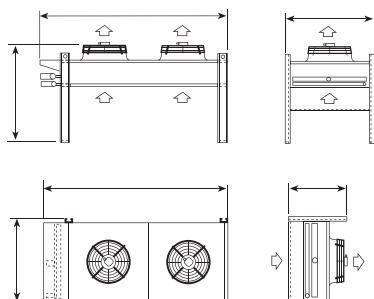
Modello	Type	SAV5N (2.1 mm)	—	4311	4312
Potenza	Rating	kW (ΔT 15K)	—	26,6 23,7	29,2 25,2
Portata d'aria	Air quantity	m³/h	—	6800 5700	6400 5200
Assorbimento motori Motor power consumption	<b>4P</b>	W	—	690 540	690 540
		A	—	1,4 0,9	1,4 0,9
Livello pressione sonora	Sound pressure level	dB (A) (Total)	—	48 44	48 44
Modello	Type	SAV5S (2.1 mm)	4410	4411	—
Potenza	Rating	kW (ΔT 15K)	17,2 15,7	19,7 17,5	—
Portata d'aria	Air quantity	m³/h	4800 4100	4400 3700	—
Assorbimento motori Motor power consumption	<b>6P</b>	W	240 170	240 170	—
		A	0,6 0,3	0,6 0,3	—
Livello pressione sonora	Sound pressure level	dB (A) (Total)	38 34	38 34	—
Modello	Type	SAV5R (2.1 mm)	4510	4511	—
Potenza	Rating	kW (ΔT 15K)	13,8 12,2	15,0 12,5	—
Portata d'aria	Air quantity	m³/h	3300 2800	3000 2500	—
Assorbimento motori Motor power consumption	<b>8P</b>	W	130 85	130 85	—
		A	0,4 0,2	0,4 0,2	—
Livello pressione sonora	Sound pressure level	dB (A) (Total)	30 25	30 25	—
DATI COMUNI / COMMON DATA					
Elettroventilatori Fans		Ø 500 mm x n°	1 ○	1 ○	1 ○
		Collegamento Connection	△ 人	△ 人	△ 人
Volume circuito	Circuit volume	dm³	4,3	6,4	8,5
Circuiti	Circuits	n°	4	8	8
Dimensioni	Dimensions	A mm (H - V)	1085	1085	1085
		B mm (H)	905	905	905
		C mm (V)	830	830	830

# EAV Ø 500

Condensatori ventilati  
Air cooled condensers



16.6 - 263.2 kW



Modello	Type	EAV5N (2.1 mm)	5310	5311
Potenza	Rating	kW (ΔT 15K)	27,3 25	32,9 29,3
Portata d'aria	Air quantity	m³/h	8000 6900	7600 6400
Assorbimento motori Motor power consumption	<b>4P</b>	W	640 500	640 500
		A	1,4 0,8	1,4 0,8
Livello pressione sonora	Sound pressure level	Nivel de presión sonora	49 45	49 45
Circuiti	Circuits	Kreise	8	12
Circuitos	Circuitos			
Modello	Type	EAV5S (2.1 mm)	5410	5411
Potenza	Rating	kW (ΔT 15K)	21,2 19,2	23,8 21,2
Portata d'aria	Air quantity	m³/h	5300 4600	5000 4300
Assorbimento motori Motor power consumption	<b>6P</b>	W	230 160	230 160
		A	0,6 0,3	0,6 0,3
Livello pressione sonora	Sound pressure level	dB (A) (Total)	38 35	38 35
Circuiti	Circuits	n°	8	12
Modello	Type	EAV5R (2.1 mm)	5510	5511
Potenza	Rating	kW (ΔT 15K)	16,6 14,5	17,6 15,1
Portata d'aria	Air quantity	m³/h	3700 3200	3500 3000
Assorbimento motori Motor power consumption	<b>8P</b>	W	125 80	125 80
		A	0,4 0,2	0,4 0,2
Livello pressione sonora	Sound pressure level	dB (A) (Total)	30 26	30 26
Circuiti	Circuits	n°	8	12
DATI COMUNI / COMMON DATA				
Elettroventilatori Fans		Ø 500 mm x n°	1 ○	1 ○
		Collegamento Connection	△ 人	△ 人
Volume circuito	Circuit volume	dm³	6,5	10
Dimensioni	Dimensions	A mm (H)	1393	1393
		A mm (V)	1373	1373
		B mm (H)	1110	1110
		C mm (V)	1040	1040
		D mm (V)	705	705



	— 4321		4322		— 4331		4332		— 4346		4347		— 4366		4367					
	—	53,2	47,4	58,4	50,4	—	79,8	71,1	87,6	75,6	—	106,4	94,8	116,8	100,8	—	159,6	142,2	175,2	151,2
	—	13600	11400	12800	10400	—	20400	17100	19200	15600	—	27200	22800	25600	20800	—	40800	34200	38400	31200
	—	1380	1080	1380	1080	—	2070	1620	2070	1620	—	2760	2160	2760	2160	—	4140	3240	4140	3240
	—	2,8	1,8	2,8	1,8	—	4,2	2,7	4,2	2,7	—	5,6	3,6	5,6	3,6	—	8,4	5,4	8,4	5,4
	—	51	47	51	47	—	52	48	52	48	—	54	50	54	50	—	55	51	55	51
	4420		4421		— 4430		4431		— 4445		4446		— 4465		4466		—			
	34,4	31,4	39,4	35,0	—	51,6	47,1	59,1	52,5	—	68,8	62,8	78,8	70,0	—	103,2	94,2	118,2	105,0	—
	9600	8200	8800	7400	—	14400	12300	13200	11100	—	19200	16400	17600	14800	—	28800	24600	26400	22200	—
	480	340	480	340	—	720	510	720	510	—	960	680	960	680	—	1440	1020	1440	1020	—
	1,2	0,6	1,2	0,6	—	1,8	0,9	1,8	0,9	—	2,4	1,2	2,4	1,2	—	3,6	1,8	3,6	1,8	—
	41	37	41	37	—	42	38	42	38	—	44	40	44	40	—	45	41	45	41	—
	4520		4521		— 4530		4531		— 4545		4546		— 4565		4566		—			
	27,6	24,4	30,0	25,0	—	41,4	36,6	45,0	37,5	—	55,2	48,8	60,0	50,0	—	82,8	73,2	90,0	75,0	—
	6600	5600	6000	5000	—	9900	8400	9000	7500	—	13200	11200	12000	10000	—	19800	16800	18000	15000	—
	260	170	260	170	—	390	255	390	255	—	520	340	520	340	—	780	510	780	510	—
	0,8	0,4	0,8	0,4	—	1,2	0,6	1,2	0,6	—	1,6	0,8	1,6	0,8	—	2,4	1,2	2,4	1,2	—
	33	28	33	28	—	34	29	34	29	—	36	31	36	31	—	37	32	37	32	—



	2 00		2 00		3 000		3 000		3 000		4 88		4 88		4 88		6 888		6 888		6 888			
	△	人	△	人	△	人	△	人	△	人	△	人	△	人	△	人	△	人	△	人	△	人		
	8,3	12,4	16,2	11,9	17,9	24,1	17,4	26,1	35,7	25,9	39,1	50,2	8	12	16	11	16	22	16	24	32	22	32	44
	1895	1895	1895	2705	2705	2705	1895	1895	1895	2705	2705	2705	905	905	905	905	905	905	1717	1717	1717	1717	1717	1717
	830	830	830	830	830	830	1645	1645	1645	1645	1645	1645												



	5320		5321		5330		5331		5340		5341		5350		5351		5345		5346		5365		5366		5385		5386	
	54,6	50	65,8	58,6	81,9	75	98,7	87,9	109,2	100	131,6	117,2	136,5	125	164,5	146,5	109,2	100	131,6	117,2	163,8	150	197,4	175,8	218,4	200	263,2	234,4
	16000	13800	15200	12800	24000	20700	22800	19200	32000	27600	30400	25600	40000	34500	38000	32000	32000	27600	30400	25600	48000	41400	45600	38400	64000	55200	60800	51200
	1280	1000	1280	1000	1920	1500	1920	1500	2560	2000	2560	2000	3200	2500	3200	2500	2560	2000	2560	2000	3840	3000	3840	3000	5120	4000	5120	4000
	2,8	1,6	2,8	1,6	4,2	2,4	4,2	2,4	5,6	3,2	5,6	3,2	7,0	4,0	7,0	4,0	5,6	3,2	5,6	3,2	8,4	4,8	8,4	4,8	11,2	6,4	11,2	6,4
	52	48	52	48	53	49	53	49	54	50	54	50	55	51	55	51	54	50	54	50	56	52	56	52	57	53	57	53
	14	20	20	20	30	20	30	20	30	20	30	20	40	30	40	30	28	20	30	20	40	30	40	30	40	30	40	30
	5420		5421		5430		5431		5440		5441		5450		5451		5445		5446		5465		5466		5485		5486	
	42,4	38,4	47,6	42,4	63,6	57,6	71,4	63,6	84,8	76,8	95,2	84,8	106	96	119	106	84,8	76,8	95,2	84,8	127,2	115,2	142,8	127,2	169,6	153,6	190,4	169,6
	10600	9200	10000	8600	15900	13800	15000	12900	21200	18400	20000	17200	26500	23000	25000	21500	21200	18400	20000	17200	31800	27600	30000	25800	42400	36800	40000	34400
	460	320	460	320	690	480	690	480	920	640	920	640	1150	800	1150	800	920	640	920	640	1380	960	1380	960	1840	1280	1840	1280
	1,2	0,6	1,2	0,6	1,8	0,9	1,8	0,9	2,4	1,2	2,4	1,2	3,0	1,5	3,0	1,5	2,4	1,2	2,4	1,2	3,6	1,8	3,6	1,8	4,8	2,4	4,8	2,4
	41	38	41	38	42	39	42	39	43	40	43	40	44	41	44	41	43	40	43	40	45	42	45	42	46	43	46	43
	14	20	20	20	30	20	30	20	30	20	30	20	40	30	40	30	28	20	30	20	40	30	40	30	40	30	40	30
	5520		5521		5530		5531		5540		5541		5550		5551		5545		5546		5565		5566		5585		5586	
	33,2	29	35,2	30,2	49,8	43,5	52,8	45,3	66,4	58	70,4	60,4	83	72,5	88	75,5	66,4	58	70,4	60,4	99,6	87	105,6	90,6	132,8	116	140,8	120,8
	7400	6400	7000	6000	11100	9600	10500	9000	14800	12800	14000	12000	18500	16000	17500	15000	14800	12800	14000	12000	22200	19200	21000	18000	29600	25600	28000	24000
	250	160	250	160	375	240	375	240	500	320	500	320	625	400	625	400	500	320	500	320	750	480	750	480	1000	640	1000	640
	0,8	0,4	0,8	0,4	1,2	0,6	1,2	0,6	1,6	0,8	1,6	0,8	2,0	1,0	2,0	1,0	1,6	0,8	1,6	0,8	2,4	1,2	2,4	1,2	3,2	1,6	3,2	1,6
	33	29	33	29	34	30	34	30	35	31	35	31	36	32	36	32	35	31	35	31	37	33	37	33	38	34	38	34
	14	20	20	20	30	20	30	20	30	20	30	20	40	30	40	30	28	20	30	20	40	30	40	30	40	30	40	30

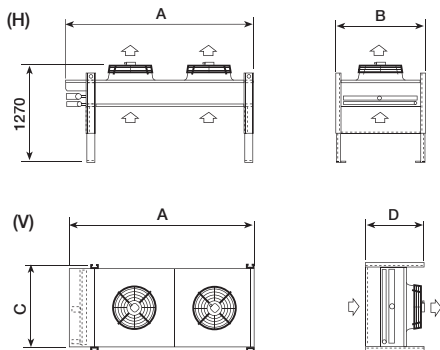
	2 00		2 00		3 000		3 000		4 0000		4 0000		5 00000		5 0000		4 88		4 88		6 888		6 888		8 8888		8 8888	
	△	人	△	人	△	人	△	人	△	人	△	人	△	人	△	人	△	人	△	人	△	人	△	人	△	人	△	人
	12,5	19	19	28	24	37	31	48	26	40	40	62	51	79														
	2393	2393	3393	3393	4393	4393	5393	5393	2393	2393	3393	3393	4393	4393														
	2373	2373	3373	3373	4373	4373	5373	5373	2393	2393	3393	3393	4393	4393														
	1110	1110	1110	1110	1110	1110	1110	1110	2120	2120	2120	2120	2120	2120														
	1040	1040	1040	1040	1040	1040	1040	1040	2120	2120	2120	2120	2120	2120														
	705	705	705	705	705	705	705	705	990	990	990	990	990	990														

# SAV Ø 630

Condensatori ventilati  
Air cooled condensers



## 16.3 - 268 kW



Modello	Type	SAV6N (2.1 mm)	6410	6411
Potenza	Rating	kW (ΔT 15K)	28 24,5	33,5 27,5
Portata d'aria	Air quantity	m <sup>3</sup> /h	8500 6600	7800 5900
Assorbimento motori	<b>6P</b>	W	550 380	550 380
Motor power consumption		A	1,2 0,7	1,2 0,7
Livello pressione sonora	Sound pressure level	dB (A) (Total)	43 37	43 37
Circuiti	Circuits	n°	8	12

Modello	Type	SAV6S (2.1 mm)	6510	6511
Potenza	Rating	kW (ΔT 15K)	21,7 18,1	24,5 18,9
Portata d'aria	Air quantity	m <sup>3</sup> /h	5500 4200	5100 3800
Assorbimento motori	<b>8P</b>	W	200 130	200 130
Motor power consumption		A	0,5 0,25	0,5 0,25
Livello pressione sonora	Sound pressure level	dB (A) (Total)	35 28	35 28
Circuiti	Circuits	n°	8	12

Modello	Type	SAV6R (2.1 mm)	6610	6611
Potenza	Rating	kW (ΔT 15K)	16,3 12,6	16,8 12,1
Portata d'aria	Air quantity	m <sup>3</sup> /h	3600 2600	3300 2300
Assorbimento motori	<b>12P</b>	W	110 65	110 65
Motor power consumption		A	0,3 0,15	0,3 0,15
Livello pressione sonora	Sound pressure level	dB (A) (Total)	24 17	24 17
Circuiti	Circuits	n°	8	12

### DATI COMUNI / COMMON DATA

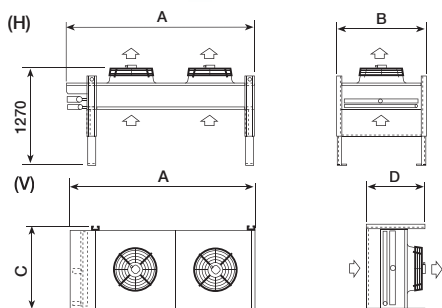
Elettroventilatori Fans	Collegamento	Connection	1 ◯	1 ◯
Volume circuito	Circuit volume	dm <sup>3</sup>	6,5	10
Dimensioni	Dimensions		A mm (H)	1393
			A mm (V)	1373
			B mm (H)	1110
			C mm (V)	1040
		D mm (V)	705	705

# SAV Ø 710

Condensatori ventilati  
Air cooled condensers



## 29.5 - 364 kW



Modello	Type	SAV7N (2.1 mm)	8411	8412
Potenza	Rating	kW (ΔT 15K)	43 34,5	45,5 35,5
Portata d'aria	Air quantity	m <sup>3</sup> /h	10000 7500	9200 6800
Assorbimento motori	<b>4P</b>	W	780 510	780 510
Motor power consumption		A	1,7 0,9	1,7 0,9
Livello pressione sonora	Sound pressure level	dB (A) (Total)	46 40	46 40
Circuiti	Circuits	n°	12	16

### DATI COMUNI / COMMON DATA

Elettroventilatori Fans	Collegamento	Connection	1 ◯	1 ◯
Volume circuito	Circuit volume	dm <sup>3</sup>	8	12
Dimensioni	Dimensions		A mm (H)	1608
			A mm (V)	1588
			B mm (H)	1110
			C mm (V)	1040
		D mm (V)	705	705



	<b>6420</b>	<b>6421</b>	<b>6430</b>	<b>6431</b>	<b>6440</b>	<b>6441</b>	<b>6450</b>	<b>6451</b>	<b>6445</b>	<b>6446</b>	<b>6465</b>	<b>6466</b>	<b>6485</b>	<b>6486</b>
	56 49	67 55	84 73,5	100,5 82,5	112 98	134 110	140 122,5	167,5 137,5	112 98	134 110	168 147	201 165	224 196	268 220
	17000 13200	15600 11800	25500 19800	23400 17700	34000 26400	31200 23600	42500 33000	39000 29500	34000 26400	31200 23600	51000 39600	46800 35400	68000 52800	62400 47200
	1100 760	1100 760	1650 1140	1650 1140	2200 1520	2200 1520	2750 1900	2750 1900	2200 1520	2200 1520	3300 2280	3300 2280	4400 3040	4400 3040
	2,4 1,4	2,4 1,4	3,6 2,1	3,6 2,1	4,8 2,8	4,8 2,8	6,0 3,5	6,0 3,5	4,8 2,8	4,8 2,8	7,2 4,2	7,2 4,2	9,6 5,6	9,6 5,6
	46 40	46 40	47 41	47 41	48 42	48 42	49 43	49 43	48 42	48 42	50 44	50 44	51 45	51 45
	14	20	20	30	20	30	40	60	28	40	40	60	40	60
	<b>6520</b>	<b>6521</b>	<b>6530</b>	<b>6531</b>	<b>6540</b>	<b>6541</b>	<b>6550</b>	<b>6551</b>	<b>6545</b>	<b>6546</b>	<b>6565</b>	<b>6566</b>	<b>6585</b>	<b>6586</b>
	43,4 36,2	49 37,8	65,1 54,3	73,5 56,7	86,8 72,4	98 75,6	108,5 90,5	122,5 94,5	86,8 72,4	98 75,6	130,2 108,6	147 113,4	173,6 144,8	196 151,2
	11000 8400	10200 7600	16500 12600	15300 11400	22000 16800	20400 15200	27500 21000	25500 19000	22000 16800	20400 15200	33000 25200	30600 22800	44000 33600	40800 30400
	400 260	400 260	600 390	600 390	800 520	800 520	1000 650	1000 650	800 520	800 520	1200 780	1200 780	1600 1040	1600 1040
	1 0,5	1 0,5	1,5 0,75	1,5 0,75	2 1	2 1	2,5 1,25	2,5 1,25	2 1	2 1	3 1,5	3 1,5	4 2	4 2
	38 31	38 31	39 32	39 32	40 33	40 33	41 34	41 34	40 33	40 33	42 35	42 35	43 36	43 36
	14	20	20	30	20	30	40	30	28	30	40	60	40	60
	<b>6620</b>	<b>6621</b>	<b>6630</b>	<b>6631</b>	<b>6640</b>	<b>6641</b>	<b>6650</b>	<b>6651</b>	<b>6645</b>	<b>6646</b>	<b>6665</b>	<b>6666</b>	<b>6685</b>	<b>6686</b>
	32,6 25,2	33,6 24,2	48,9 37,8	50,4 36,3	65,2 50,4	67,2 48,4	81,5 63	84 60,5	65,2 50,4	67,2 48,4	97,8 75,6	100,8 72,6	130,4 100,8	134,4 96,8
	7200 5200	6600 4600	10800 7800	9900 6900	14400 10400	13200 9200	18000 13000	16500 11500	14400 10400	13200 9200	21600 15600	19800 13800	28800 20800	26400 18400
	220 130	220 130	330 195	330 195	440 260	440 260	550 325	550 325	440 260	440 260	660 390	660 390	880 520	880 520
	0,6 0,3	0,6 0,3	0,9 0,45	0,9 0,45	1,2 0,6	1,2 0,6	1,5 0,75	1,5 0,75	1,2 0,6	1,2 0,6	1,8 0,9	1,8 0,9	2,4 1,2	2,4 1,2
	27 20	27 20	28 21	28 21	29 22	29 22	30 23	30 23	29 22	29 22	31 24	31 24	32 25	32 25
	14	12	20	20	20	30	20	30	28	30	40	40	40	60

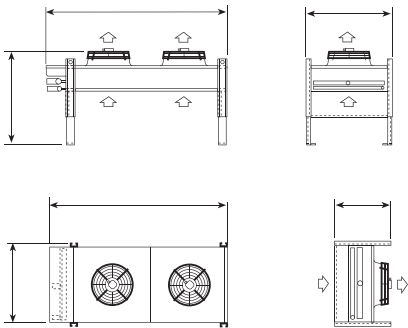
	2 00	2 00	3 000	3 000	4 0000	4 0000	5 00000	5 0000	4 00	4 00	6 000	6 000	8 0000	8 0000
	△	△	△	△	△	△	△	△	△	△	△	△	△	△
	12,5	19	19	28	24	37	31	48	26	40	40	62	51	79
	2393	2393	3393	3393	4393	4393	5393	5393	2393	2393	3393	3393	4393	4393
	2373	2373	3373	3373	4373	4373	5373	5373	2393	2393	3393	3393	4393	4393
	1110	1110	1110	1110	1110	1110	1110	1110	2120	2120	2120	2120	2120	2120
	1040	1040	1040	1040	1040	1040	1040	1040	2120	2120	2120	2120	2120	2120
	705	705	705	705	705	705	705	705	990	990	990	990	990	990



	<b>8421</b>	<b>8422</b>	<b>8431</b>	<b>8432</b>	<b>8441</b>	<b>8442</b>	<b>8451</b>	<b>8452</b>	<b>8446</b>	<b>8447</b>	<b>8466</b>	<b>8467</b>	<b>8486</b>	<b>8487</b>
	86 69	91 71	129 103,5	136,5 106,5	172 138	182 142	215 172,5	227,5 177,5	172 138	182 142	258 207	273 213	344 276	364 284
	20000 15000	18400 13600	30000 22500	27600 20400	40000 30000	36800 27200	50000 37500	46000 34000	40000 30000	36800 27200	60000 45000	55200 40800	80000 60000	73600 54400
	1560 1020	1560 1020	2340 1530	2340 1530	3120 2040	3120 2040	3900 2550	3900 2550	3120 2040	3120 2040	4680 3060	4680 3060	6240 4080	6240 4080
	3,4 1,8	3,4 1,8	5,1 2,7	5,1 2,7	6,8 3,6	6,8 3,6	8,5 4,5	8,5 4,5	6,8 3,6	6,8 3,6	10,2 5,4	10,2 5,4	13,6 7,2	13,6 7,2
	49 43	49 43	50 44	50 44	51 45	51 45	52 46	52 46	51 45	51 45	53 47	53 47	54 48	54 48
	20	27	30	40	30	40	60	80	40	54	60	80	120	80

	2 00	2 00	3 000	3 000	4 0000	4 0000	5 00000	5 0000	4 00	4 00	6 000	6 000	8 0000	8 0000
	△	△	△	△	△	△	△	△	△	△	△	△	△	△
	15	23	22	34	28	44	35	56	31	46	44	71	56	91
	2823	2823	4038	4038	5253	5253	6468	6468	2823	2823	4038	4038	5253	5253
	2803	2803	4018	4018	5233	5233	6448	6448	2823	2823	4038	4038	5253	525
	1110	1110	1110	1110	1110	1110	1110	1110	2120	2120	2120	2120	2120	2120
	1040	1040	1040	1040	1040	1040	1040	1040	2120	2120	2120	2120	2120	2120
	705	705	705	705	705	705	705	705	990	990	990	990	990	990

## 18 - 456 kW



Modello	Type	<b>EAV6F</b> (2.1 mm)	<b>7311</b>	<b>7312</b>
Potenza	Rating	kW ( $\Delta T$ 15K)	50,4 42,5	56,4 45
Portata d'aria	Air quantity	m <sup>3</sup> /h	13400 10000	12600 9200
Assorbimento motori	<b>4P</b>	W	1900 1330	1900 1330
Motor power consumption		A	3,5 2,2	3,5 2,2
Livello pressione sonora	Sound pressure level	dB (A) (Total)	57 49	57 49
Elettroventilatori	Fans	Ø <b>630</b> mm x n° Collegamento Connection	1 ○	1 ○
			△ △	△ △
Volume circuito	Circuit volume	dm <sup>3</sup>	12	16
Circuiti	Circuits	n°	12	16

Modello	Type	<b>EAV6N</b> (2.1 mm)	<b>7410</b>	<b>7411</b>
Potenza	Rating	kW ( $\Delta T$ 15K)	31,5 27	37,5 30,5
Portata d'aria	Air quantity	m <sup>3</sup> /h	9000 7000	8300 6400
Assorbimento motori	<b>6P</b>	W	550 380	550 380
Motor power consumption		A	1,2 0,7	1,2 0,7
Livello pressione sonora	Sound pressure level	dB (A) (Total)	43 37	43 37
Circuiti	Circuits	n°	8	12

Modello	Type	<b>EAV6S</b> (2.1 mm)	<b>7510</b>	<b>7511</b>
Potenza	Rating	kW ( $\Delta T$ 15K)	24 20	26,5 20,9
Portata d'aria	Air quantity	m <sup>3</sup> /h	5800 4500	5400 4100
Assorbimento motori	<b>8P</b>	W	200 130	200 130
Motor power consumption		A	0,5 0,25	0,5 0,25
Livello pressione sonora	Sound pressure level	dB (A) (Total)	35 28	35 28
Circuiti	Circuits	n°	8	12

Modello	Type	<b>EAV6R</b> (2.1 mm)	<b>7610</b>	<b>7611</b>
Potenza	Rating	kW ( $\Delta T$ 15K)	17,8 13,6	18,4 13,5
Portata d'aria	Air quantity	m <sup>3</sup> /h	3800 2800	3500 2500
Assorbimento motori	<b>12P</b>	W	110 65	110 65
Motor power consumption		A	0,3 0,15	0,3 0,15
Livello pressione sonora	Sound pressure level	dB (A) (Total)	24 17	24 17
Circuiti	Circuits	n°	8	12

### DATI COMUNI / COMMON DATA

Elettroventilatori	Fans	Ø <b>630</b> mm x n° Collegamento Connection	1 ○	1 ○
			△ △	△ △
Volume circuito	Circuit volume	dm <sup>3</sup>	8	12

### DIMENSIONI / DIMENSIONS

A mm (H)	1608	1608
A mm (V)	1588	1588
B mm (H)	1110	1110
C mm (V)	1040	1040
D mm (V)	705	705



	7321	7322	7331	7332	7341	7342	7351	7352	7346	7347	7366	7367	7386	7387
	100,8 85	112,8 90	151,2 127,5	169,2 135	201,6 170	225,6 180	252 212,5	282 225	201,6 170	225,6 180	302,4 255	338,4 270	403,2 340	451,2 360
	26800 20000	25200 18400	40200 30000	37800 27600	53600 40000	50400 36800	67000 50000	63000 46000	53600 40000	50400 36800	80400 60000	75600 55200	107200 80000	100800 73600
	3800 2660	3800 2660	5700 3990	5700 3990	7600 5320	7600 5320	9500 6650	9500 6650	7600 5320	7600 5320	11400 7980	11400 7980	15200 10640	15200 10640
	7 4,4	7 4,4	10,5 6,6	10,5 6,6	14 8,8	14 8,8	17,5 11	17,5 11	14 8,8	14 8,8	21 13,2	21 13,2	28 17,6	28 17,6
	60 52	60 52	61 53	61 53	62 54	62 54	63 55	63 55	62 54	62 54	64 56	64 56	65 57	65 57
	2 00	2 00	3 000	3 000	4 0000	4 0000	5 00000	5 0000	4 000	4 000	6 0000	6 0000	8 00000	8 0000
	△ 人	△ 人	△ 人	△ 人	△ 人	△ 人	△ 人	△ 人	△ 人	△ 人	△ 人	△ 人	△ 人	△ 人
	23	30	34	45	44	58	56	73	46	66	71	94	91	121
	20	27	30	40	60	40	60	80	40	54	60	80	120	2X80

	7420	7421	7430	7431	7440	7441	7450	7451	7445	7446	7465	7466	7485	7486
	63 54	75 61	94,5 81	112,5 91,5	126 108	150 122	157,5 135	187,5 152,5	126 108	150 122	189 162	225 183	252 216	300 244
	18000 14000	16600 12800	27000 21000	24900 19200	36000 28000	33200 25600	45000 35000	41500 32000	36000 28000	33200 25600	54000 42000	49800 38400	72000 56000	66400 51200
	1100 760	1100 760	1650 1140	1650 1140	2200 1520	2200 1520	2750 1900	2750 1900	2200 1520	2200 1520	3300 2280	3300 2280	4400 3040	4400 3040
	2,4 1,4	2,4 1,4	3,6 2,1	3,6 2,1	4,8 2,8	4,8 2,8	6,0 3,5	6,0 3,5	4,8 2,8	4,8 2,8	7,2 4,2	7,2 4,2	9,6 5,6	9,6 5,6
	46 40	46 40	47 41	47 41	48 42	48 42	49 43	49 43	48 42	48 42	50 44	50 44	51 45	51 45
	14	20	30	30	40	30	40	60	28	40	40	60	80	60

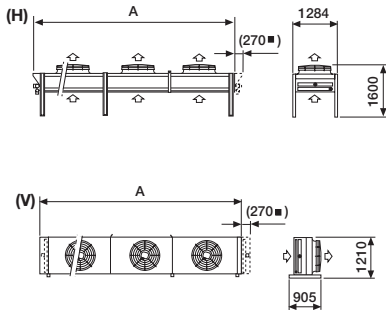
	7520	7521	7530	7531	7540	7541	7550	7551	7545	7546	7565	7566	7585	7586
	48 40	53 41,8	72 60	79,5 62,7	96 80	106 83,6	120 100	132,5 104,5	96 80	106 83,6	144 120	159 125,4	192 160	212 167,2
	11600 9000	10800 8200	17400 13500	16200 12300	23200 18000	21600 16400	29000 22500	27000 20500	23200 18000	21600 16400	34800 27000	32400 24600	46400 36000	43200 32800
	400 260	400 260	600 390	600 390	800 520	800 520	1000 650	1000 650	800 520	800 520	1200 780	1200 780	1600 1040	1600 1040
	1 0,5	1 0,5	1,5 0,75	1,5 0,75	2 1	2 1	2,5 1,25	2,5 1,25	2 1	2 1	3 1,5	3 1,5	4 2	4 2
	38 31	38 31	39 32	39 32	40 33	40 33	41 34	41 34	40 33	40 33	42 35	42 35	43 36	43 36
	14	20	30	30	20	30	40	60	28	40	40	60	40	60

	7620	7621	7630	7631	7640	7641	7650	7651	7645	7646	7665	7666	7685	7686
	35,6 27,2	36,8 27	53,4 40,8	55,2 40,5	71,2 54,4	73,6 54	89 68	92 67,5	71,2 54,4	73,6 54	106,8 81,6	110,4 81	142,4 108,8	147,2 108
	7600 5600	7000 5000	11400 8400	10500 7500	15200 11200	14000 10000	19000 14000	17500 12500	15200 11200	14000 10000	22800 16800	21000 15000	30400 22400	28000 20000
	220 130	220 130	330 195	330 195	440 260	440 260	550 325	550 325	440 260	440 260	660 390	660 390	880 520	880 520
	0,6 0,3	0,6 0,3	0,9 0,45	0,9 0,45	1,2 0,6	1,2 0,6	1,5 0,75	1,5 0,75	1,2 0,6	1,2 0,6	1,8 0,9	1,8 0,9	2,4 1,2	2,4 1,2
	27 20	27 20	28 21	28 21	29 22	29 22	30 23	30 23	29 22	29 22	31 24	31 24	32 25	32 25
	14	12	30	20	20	30	40	30	28	30	40	40	40	60

	2 00	2 00	3 000	3 000	4 0000	4 0000	5 00000	5 0000	4 000	4 000	6 0000	6 0000	8 00000	8 0000
	△ 人	△ 人	△ 人	△ 人	△ 人	△ 人	△ 人	△ 人	△ 人	△ 人	△ 人	△ 人	△ 人	△ 人
	15	23	22	34	28	44	35	56	31	46	44	71	56	9

	2823	2823	4038	4038	5253	5253	6468	6468	2823	2823	4038	4038	5253	5253
	2803	2803	4018	4018	5233	5233	6448	6448	2823	2823	4038	4038	5253	525
	1110	1110	1110	1110	1110	1110	1110	1110	2120	2120	2120	2120	2120	2120
	1040	1040	1040	1040	1040	1040	1040	1040	2120	2120	2120	2120	2120	2120
	705	705	705	705	705	705	705	705	990	990	990	990	990	990

## 35 - 375 kW

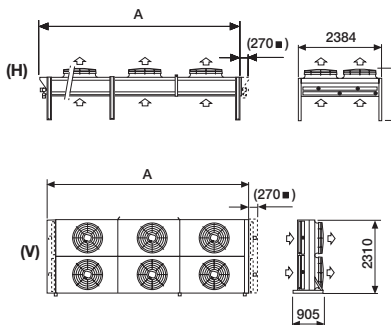


Modello	Type	DUX8D (2.1 mm)	—	2111	2112	—	2121	
Potenza	Rating	kW (ΔT 15K)	—	68 57	75 59	—	136 114	
Portata d'aria	Air quantity	m <sup>3</sup> /h	—	17200 13100	16100 11900	—	34400 26200	
Assorbimento motori Motor power consumption	<b>6</b>	W	—	1750 1170	1750 1170	—	3500 2340	
		A	—	3,8 2,2	3,8 2,2	—	7,6 4,4	
Livello pressione sonora	Sound pressure level	dB (A) (Total)	—	48 42	48 42	—	50 44	
Circuiti	Circuits	n°	—	16	18	—	33	
Modello	Type	DUX8N (2.1 mm)	3110	3111	3112	3120	3121	
Potenza	Rating	kW (ΔT 15K)	47 40	56 45	58 45	94 80	112 90	
Portata d'aria	Air quantity	m <sup>3</sup> /h	13400 10600	12600 9400	11600 8500	26800 21200	25200 18800	
Assorbimento motori Motor power consumption	<b>8</b>	W	850 540	850 540	850 540	1700 1080	1700 1080	
		A	2,3 1,1	2,3 1,1	2,3 1,1	4,6 2,2	4,6 2,2	
Livello pressione sonora	Sound pressure level	dB (A) (Total)	42 36	42 36	42 36	44 38	44 38	
Circuiti	Circuits	n°	15	16	18	22	33	

### DATI COMUNI / COMMON DATA

Elettroventilatori Fans		Ø 800 mm x n°	1 ○	1 ○	1 ○	2 ○○	2 ○○	
		Collegamento Connection	△ ↘	△ ↘	△ ↘	△ ↘	△ ↘	
Volume circuito	Circuit volume	dm <sup>3</sup>	11	17	22	21	33	
Dimensioni	Dimensions	A mm (H - V)	2090	2090	2090	3690	3690	

## 140 - 1200 kW



Modello	Type	DUX8D (2.1 mm)	—	2221	2222	—	2231	2232
Potenza	Rating	kW (ΔT 15K)	—	272 228	300 236	—	408 342	450 354
Portata d'aria	Air quantity	m <sup>3</sup> /h	—	68800 52400	64400 47600	—	103200 78600	96600 71400
Assorbimento motori Motor power consumption	<b>6</b>	W	—	7000 4680	7000 4680	—	10500 7020	10500 7020
		A	—	15,2 8,8	15,2 8,8	—	22,8 13,2	22,8 13,2
Livello pressione sonora	Sound pressure level	dB (A) (Total)	—	53 47	53 47	—	54 48	54 48
Circuiti	Circuits	n°	—	66	88	—	132	176
Modello	Type	DUX8N (2.1 mm)	3220	3221	3222	3230	3231	3232
Potenza	Rating	kW (ΔT 15K)	188 160	224 180	232 180	282 240	336 270	348 270
Portata d'aria	Air quantity	m <sup>3</sup> /h	53600 42400	50400 37600	46400 34000	80400 63600	75600 56400	69600 51000
Assorbimento motori Motor power consumption	<b>8</b>	W	3400 2160	3400 2160	3400 2160	5100 3240	5100 3240	5100 3240
		A	9,2 4,4	9,2 4,4	9,2 4,4	13,8 6,6	13,8 6,6	13,8 6,6
Livello pressione sonora	Sound pressure level	dB (A) (Total)	47 41	47 41	47 41	48 42	48 42	48 42
Circuiti	Circuits	n°	44	66	88	88	132	176

### DATI COMUNI / COMMON DATA

Elettroventilatori Fans		Ø 800 mm x n°	4 ○○	4 ○○	4 ○○	6 ○○○	6 ○○○	6 ○○○
		Collegamento Connection	△ ↘	△ ↘	△ ↘	△ ↘	△ ↘	△ ↘
Volume circuito	Circuit volume	dm <sup>3</sup>	43	66	86	56	96	130
Dimensioni	Dimensions	A mm (H - V)	3690	3690	3690	5290	5290	5290

■ Attacchi lati opposti  
■ Connections opposite sides



	2122		—	2131		2132		—	2141		2142		—	2151		2152				
	150	118	—	204	171	225	177	—	272	228	300	236	—	340	285	375	295			
	32200	23800	—	51600	39300	48300	35700	—	68800	52400	64400	47600	—	86000	65500	80500	59500			
	3500	2340	—	5250	3510	5250	3510	—	7000	4680	7000	4680	—	8750	5850	8750	5850			
	7,6	4,4	—	11,4	6,6	11,4	6,6	—	15,2	8,8	15,2	8,8	—	19,0	11,0	19,0	11,0			
	50	44	—	52	46	52	46	—	53	47	53	47	—	53	47	53	47			
	44	—	—	66	—	88	—	—	66	—	88	—	—	66	—	88	—			
	3122		3130	3131		3132		3140	3141		3142		3150	3151		3152				
	116	90	141	120	168	135	174	135	188	160	224	180	232	180	235	200	280	225	290	225
	23200	17000	40200	31800	37800	28200	34800	25500	53600	42400	50400	37600	46400	34000	67000	53000	63000	47000	58000	42500
	1700	1080	2550	1620	2550	1620	2550	1620	3400	2160	3400	2160	3400	2160	4250	2700	4250	2700	4250	2700
	4,6	2,2	6,9	3,3	6,9	3,3	6,9	3,3	9,2	4,4	9,2	4,4	9,2	4,4	11,5	5,5	11,5	5,5	11,5	5,5
	44	38	46	40	46	40	46	40	47	41	47	41	47	41	47	41	47	41	47	41
	44	—	44	—	66	—	88	—	44	—	66	—	88	—	44	—	66	—	88	—
	2 00		3 000	3 000	3 000	4 0000	4 0000	4 0000	4 0000	5 00000	5 00000	5 00000	5 00000	5 00000	5 00000	5 00000	5 00000			
	△	△	△	△	△	△	△	△	△	△	△	△	△	△	△	△	△	△		
	44	—	28	—	48	—	65	—	43	—	66	—	86	—	53	—	81	—	106	—
	3690	—	5290	—	5290	—	5290	—	6890	—	6890	—	6890	—	8490	—	8490	—	8490	—

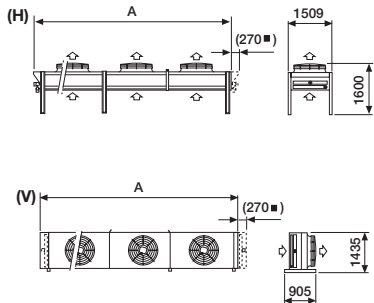
	—	2241		2242		—	2251		2252		—	2261		2262		—	2271		2272		—	2281		2282							
	—	544	456	600	472	—	680	570	750	590	—	816	684	900	708	—	952	798	1050	826	—	1088	912	1200	944						
	—	137600	104800	128800	95200	—	172000	131000	161000	119000	—	206400	157200	193200	142800	—	240800	183400	225400	166600	—	275200	209600	257600	190400						
	—	14000	9360	14000	9360	—	17500	11700	17500	11700	—	21000	14040	21000	14040	—	24500	16380	24500	16380	—	28000	18720	28000	18720						
	—	30,4	17,6	30,4	17,6	—	38,0	22,0	38,0	22,0	—	45,6	26,4	45,6	26,4	—	53,2	30,8	53,2	30,8	—	60,8	35,2	60,8	35,2						
	—	55	49	55	49	—	56	50	56	50	—	57	51	57	51	—	58	52	58	52	—	58	52	58	52						
	—	132	—	176	—	—	132	—	176	—	—	264	—	176	—	—	264	—	352	—	—	264	—	352	—						
	3240	3241		3242		3250		3251		3252		■ 3260	3261		3262		■ 3270	3271		3272		■ 3280	3281		3282						
	376	320	448	360	464	360	470	400	530	430	560	450	564	480	672	540	696	540	658	560	784	630	812	630	752	640	896	720	928	720	
	107200	84800	100800	75200	92800	68000	134000	106000	126000	94000	116000	85000	160800	127200	151200	112800	139200	102000	187600	148400	176400	131600	162400	119000	214400	169600	201600	150400	185600	136000	
	6800	4320	6800	4320	6800	4320	8500	5400	8500	5400	8500	5400	10200	6480	10200	6480	10200	6480	11900	7560	11900	7560	11900	7560	13600	8640	13600	8640	13600	8640	
	18,4	8,8	18,4	8,8	18,4	8,8	23,0	11,0	23,0	11,0	23,0	11,0	27,6	13,2	27,6	13,2	27,6	13,2	32,2	15,4	32,2	15,4	32,2	15,4	36,8	17,6	36,8	17,6	36,8	17,6	
	49	43	49	43	49	43	50	44	50	44	50	44	51	45	51	45	51	45	52	46	52	46	52	46	52	46	52	46	52	46	
	88	—	132	—	176	—	88	—	132	—	176	—	176	—	132	—	176	—	176	—	132	—	176	—	176	—	264	—	176	—	
	8 0000	8 0000	8 0000	10 00000	10 00000	10 00000	10 00000	12 00000	12 00000	12 00000	12 00000	12 00000	12 00000	12 00000	12 00000	12 00000	14 00000	14 00000	14 00000	14 00000	14 00000	14 00000	14 00000	14 00000	14 00000	16 00000	16 00000	16 00000	16 00000		
	△	△	△	△	△	△	△	△	△	△	△	△	△	△	△	△	△	△	△	△	△	△	△	△	△	△	△	△	△	△	
	86	—	132	—	172	—	106	—	162	—	212	—	129	—	195	—	252	—	149	—	225	—	295	—	172	—	255	—	335	—	
	6890	—	6890	—	6890	—	(H) 8490	—	(H) 8490	—	(H) 8490	—	(H) 10090	—	(H) 10090	—	(H) 10090	—	(H) 10090	—	(H) 11690	—	(H) 11690	—	(H) 11690	—	(H) 13290	—	(H) 13290	—	(H) 13290

# XAV Ø 900 - 1000

Condensatori ventilati  
Air cooled condensers



## 48 - 792 kW

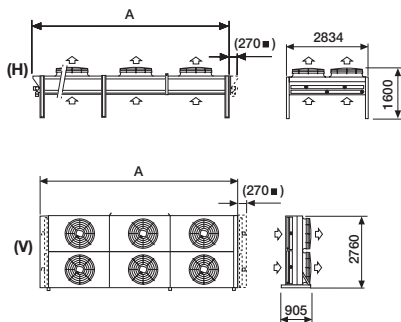


Modello	Type	XAV9K	.	2911	3911	.	2912	3912	.
Potenza	Rating	kW (ΔT 15K)		118 97	132 105		236 194	264 210	
Portata aria	Air quantity	m³/h		30800 22700	29400 21600		61600 45400	58800 43200	
Assorbimento motori	4P Ø 900	W		4590 2790	4590 2790		9180 5580	9180 5580	
Motor power consumption	A			8 4,6	8 4,6		16 9,2	16 9,2	
Livello Pressione sonora	Sound pressure level	dB (A)		62 53	62 53		64 55	64 55	
Modello	Type	XAV9N	.	5911	6911	.	5912	6912	.
Potenza	Rating	kW (ΔT 15K)		102 85	112 88		204 170	224 176	
Portata aria	Air quantity	m³/h		24500 18800	23300 17500		49000 37600	46600 35000	
Assorbimento motori	6P Ø 900	W		2300 1560	2370 1580		4600 3120	4740 3160	
Motor power consumption	A			5,1 2,9	5,1 2,9		10,2 5,8	10,2 5,8	
Livello Pressione sonora	Sound pressure level	dB (A)		54 46	54 46		56 48	56 48	
Modello	Type	XAV9X	7911	8911	9911	7912	8912	9912	.
Potenza	Rating	kW (ΔT 15K)	66 55	76 61	79 61	132 110	152 122	158 122	
Portata aria	Air quantity	m³/h	17000 13000	16000 12000	15100 11100	34000 26000	32000 24000	30200 22200	
Assorbimento motori	8P Ø 900	W	820 520	820 520	850 530	1640 1040	1640 1040	1700 1060	
Motor power consumption	A		2,2 1,15	2,2 1,15	2,2 1,15	4,4 2,3	4,4 2,3	4,4 2,3	
Livello Pressione sonora	Sound pressure level	dB (A)	43 36	43 36	43 36	45 38	45 38	45 38	
Modello	Type	XAV9U	1911	4911	.	1912	4912	.	.
Potenza	Rating	kW (ΔT 15K)	48 40	51 41		96 80	102 82		
Portata aria	Air quantity	m³/h	10600 8400	10000 7800		21200 16800	20000 15600		
Assorbimento motori	12P Ø 900	W	270 166	270 171		540 332	540 342		
Motor power consumption	A		0,8 0,4	0,8 0,4		1,6 0,8	1,6 0,8		
Livello Pressione sonora	Sound pressure level	dB (A)	32 26	32 26		34 28	34 28		
Modello	Type	XAV10N	.	2711	3711	.	2712	3712	.
Potenza	Rating	kW (ΔT 15K)		109 96	121 101		218 192	242 202	
Portata aria	Air quantity	m³/h		27200 22200	25700 20600		54400 44400	51400 41200	
Assorbimento motori	6P Ø 1000	W		2390 1820	2450 1820		4780 3640	4900 3640	
Motor power consumption	A			5,7 3,3	5,7 3,3		11,4 6,6	11,4 6,6	
Livello Pressione sonora	Sound pressure level	dB (A)		54 49	54 49		56 51	56 51	

### DATI COMUNI / COMMON DATA

Elettroventilatori	Ø 900 Ø 1000 mm x n°	1 ○	1 ○	1 ○	2 ∞	2 ∞	2 ∞		
Fans	Colleg. Connection	△	△	△	△	△	△	△	△
Volume circuito	Circuit vol.	dm³	18,1	27,2	35,3	34,7	52,2	70,4	
Dimensioni	Dimensions	A mm (H-V)	263	287	306	443	497	537	

## 192 - 1584 kW



Modello	Type	XAV9K	.	.	.	.	2922	3922	.
Potenza	Rating	kW (ΔT 15K)					472 388	528 420	
Portata aria	Air quantity	m³/h					123200 90800	117600 86400	
Assorbimento motori	4P Ø 900	W					18360 11160	18360 11160	
Motor power consumption	A						32 18,4	32 18,4	
Livello Pressione sonora	Sound pressure level	dB (A)					66 57	66 57	
Modello	Type	XAV9N	.	.	.	.	5922	6922	.
Potenza	Rating	kW (ΔT 15K)					408 340	448 352	
Portata aria	Air quantity	m³/h					98000 75200	93200 70000	
Assorbimento motori	6P Ø 900	W					9200 6240	9480 6320	
Motor power consumption	A						20,4 11,6	20,4 11,6	
Livello Pressione sonora	Sound pressure level	dB (A)					58 50	58 50	
Modello	Type	XAV9X	7922	8922	9922	.	.	.	.
Potenza	Rating	kW (ΔT 15K)	264 220	304 244	316 244				
Portata aria	Air quantity	m³/h	68000 52000	64000 48000	60400 44400				
Assorbimento motori	8P Ø 900	W	3280 2080	3280 2080	3400 2120				
Motor power consumption	A		8,8 4,6	8,8 4,6	8,8 4,6				
Livello Pressione sonora	Sound pressure level	dB (A)	47 40	47 40	47 40				
Modello	Type	XAV9U	1922	4922	.	.	.	.	.
Potenza	Rating	kW (ΔT 15K)	192 160	204 164					
Portata aria	Air quantity	m³/h	42400 33600	40000 31200					
Assorbimento motori	12P Ø 900	W	1080 664	1080 684					
Motor power consumption	A		3,2 1,6	3,2 1,6					
Livello Pressione sonora	Sound pressure level	dB (A)	36 30	36 30					
Modello	Type	XAV10N	.	2722	3722	.	.	.	.
Potenza	Rating	kW (ΔT 15K)		436 384	484 404				
Portata aria	Air quantity	m³/h		108800 88800	102800 82400				
Assorbimento motori	6P Ø 1000	W		9560 7280	9800 7280				
Motor power consumption	A			22,8 13,2	22,8 13,2				
Livello Pressione sonora	Sound pressure level	dB (A)		58 53	58 53				

### DATI COMUNI / COMMON DATA

Elettroventilatori	Ø 900 Ø 1000 mm x n°			4 88	4 88	4 88			
Fans	Colleg. Connection			△	△	△			
Volume circuito	Circuit vol.	dm³		69,4	104,4	140,8			
Dimensioni	Dimensions	A mm (H-V)		780	873	958			



■ Attacchi lati opposti  
 ■ Connections opposite sides



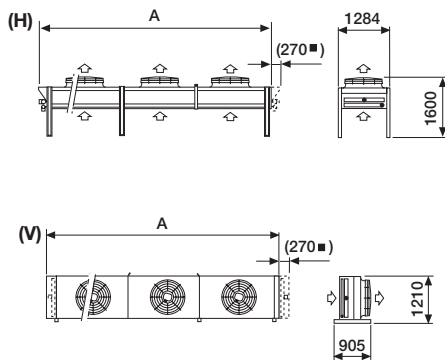
2913		3913		2914		3914		2915		3915		2916		3916	
354	291	396	315	472	388	528	420	590	485	660	525	708	582	792	630
92400	68100	88200	64800	123200	90800	117600	86400	154000	113500	147000	108000	184800	136200	176400	129600
13770	8370	13770	8370	18360	11160	18360	11160	22950	13950	22950	13950	27540	16740	27540	16740
24	13,8	24	13,8	32	18,4	32	18,4	40	23	40	23	48	27,6	48	27,6
66	57	66	57	66	57	66	57	67	58	67	58	68	59	68	59
5913		6913		5914		6914		5915		6915		5916		6916	
306	255	336	264	408	340	448	352	510	425	560	440	612	510	672	528
73500	56400	69900	52500	98000	75200	93200	70000	122500	94000	116500	87500	147000	112800	139800	105000
6900	4680	7110	4740	9200	6240	9480	6320	11500	7800	11850	7900	13800	9360	14220	9480
15,3	8,7	15,3	8,7	20,4	11,6	20,4	11,6	25,5	14,5	25,5	14,5	30,6	17,4	30,6	17,4
58	50	58	50	58	50	58	50	59	51	59	51	60	52	60	52
7913		8913		7914		8914		7915		8915		7916		8916	
198	165	228	183	264	220	304	244	330	275	380	305	396	330	456	366
51000	39000	48000	36000	68000	52000	64000	48000	85000	65000	80000	60000	102000	78000	96000	72000
2460	1560	2460	1560	3280	2080	3280	2080	4100	2600	4100	2600	4920	3120	4920	3120
6,6	3,45	6,6	3,45	8,8	4,6	8,8	4,6	11	5,75	11	5,75	13,2	6,9	13,2	6,9
47	40	47	40	47	40	47	40	48	41	48	41	49	42	49	42
1913		4913		1914		4914		1915		4915		1916		4916	
144	120	153	123	192	160	204	164	240	200	255	205	288	240	306	246
31800	25200	30000	23400	42400	33600	40000	31200	53000	42000	50000	39000	63600	50400	60000	46800
810	498	810	513	1080	664	1080	684	1350	830	1350	855	1620	996	1620	1026
2,4	1,2	2,4	1,2	3,2	1,6	3,2	1,6	4	2	4	2	4,8	2,4	4,8	2,4
36	30	36	30	36	30	36	30	37	31	37	31	38	32	38	32
2713		3713		2714		3714		2715		3715		2716		3716	
327	288	363	303	436	384	484	404	545	480	605	505	654	576	726	606
81600	66600	77100	61800	108800	88800	102800	82400	136000	111000	128500	103000	163200	133200	154200	123600
7170	5460	7350	5460	9560	7280	9800	7280	11950	9100	12250	9100	14340	10920	14700	10920
17,1	9,9	17,1	9,9	22,8	13,2	22,8	13,2	28,5	16,5	28,5	16,5	34,2	19,8	34,2	19,8
58	53	58	53	58	53	58	53	59	54	59	54	60	55	60	55

3 000		3 000		4 0000		4 0000		5 00000		5 00000		5 00000		6 000000		6 000000		6 000000					
△	△	△	△	△	△	△	△	△	△	△	△	△	△	△	△	△	△	△	△				
54,1	78	104,5	69,8	104,2	136	88,2	125,2	167,5	104	148,8	198,9	632	698	757	836	925	1003	1027	1135	1235	1217	1349	1466

2923		3923		2924		3924		2925		3925		2926		3926	
708	582	792	630	944	776	1056	840	1180	970	1320	1050	1416	1164	1584	1260
184800	136200	176400	129600	246400	181600	235200	172800	308000	227000	294000	216000	369600	272400	352800	259200
27540	16740	27540	16740	36720	22320	36720	22320	45900	27900	45900	27900	55080	33480	55080	33480
48	27,6	48	27,6	64	36,8	64	36,8	80	46	80	46	96	55,2	96	55,2
68	59	68	59	69	60	69	60	70	61	70	61	71	62	71	62
5923		6923		5924		6924		5925		6925		5926		6926	
612	510	672	528	816	680	896	704	1020	850	1120	880	1224	1020	1344	1056
147000	112800	139800	105000	196000	150400	186400	140000	245000	188000	233000	175000	294000	225600	279600	210000
13800	9360	14220	9480	18400	12480	18960	12640	23000	15600	23700	15800	27600	18720	28440	18960
30,6	17,4	30,6	17,4	40,8	23,2	40,8	23,2	51	29	51	29	61,2	34,8	61,2	34,8
60	52	60	52	61	53	61	53	62	54	62	54	63	55	63	55
7923		8923		7924		8924		7925		8925		7926		8926	
396	330	456	366	528	440	608	488	660	550	760	610	792	660	912	732
102000	78000	96000	72000	136000	104000	128000	96000	170000	130000	160000	120000	204000	156000	192000	144000
4920	3120	4920	3120	6560	4160	6560	4160	8200	5200	8200	5200	9840	6240	9840	6240
13,2	6,9	13,2	6,9	17,6	9,2	17,6	9,2	22	11,5	22	11,5	26,4	13,8	26,4	13,8
49	42	49	42	50	43	50	43	51	44	51	44	52	45	52	45
1923		4923		1924		4924		1925		4925		1926		4926	
288	240	306	246	384	320	408	328	480	400	510	410	576	480	612	492
63600	50400	60000	46800	84800	67200	80000	62400	106000	84000	100000	78000	127200	100800	120000	93600
1620	996	1620	1026	2160	1328	2160	1368	2700	1660	2700	1710	3240	1992	3240	2052
4,8	2,4	4,8	2,4	6,4	3,2	6,4	3,2	8	4	8	4	9,6	4,8	9,6	4,8
38	32	38	32	39	33	39	33	40	34	40	34	41	35	41	35
2723		3723		2724		3724		2725		3725		2726		3726	
654	576	726	606	872	768	968	808	1090	960	1210	1010	1308	1152	1452	1212
163200	133200	154200	123600	217600	177600	205600	164800	272000	222000	257000	206000	326400	266400	308400	247200
14340	10920	14700	10920	19120	14560	19600	14560	23900	18200	24500	18200	28680	21840	29400	21840
34,2	19,8	34,2	19,8	45,6	26,4	45,6	26,4	57	33	57	33	68,4	39,6	68,4	39,6
60	55	60	55	61	56	61	56	62	57	62	57	63	58	63	58

6 888		6 888		8 8888		8 8888		10 88888		10 88888		12 888888		12 888888		12 888888							
△	△	△	△	△	△	△	△	△	△	△	△	△	△	△	△	△	△						
108,2	156	209	139,6	208,4	272	176,4	250,4	335	208	297,6	397,8	1112	1265	1392	1451	1641	1808	1802	2035	2248	2173	2441	2696

## 44 - 660 kW



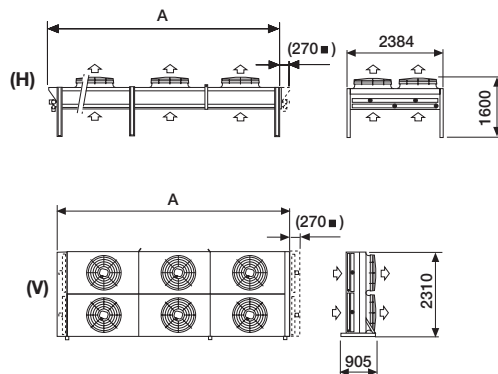
Modello	Type	<b>UXØF0R</b> (2.1 mm)	-		<b>340</b>
Potenza	Rating	kW (ΔT 15K)	-	99	81
Portata d'aria	Air quantity	m <sup>3</sup> /h	-	26500	19000
Assorbimento motori	Motor power consumption	W	-	3250	2000
		A	-	6,0	3,5
Livello pressione sonora	Sound pressure level	dB (A) (Total)	-	58	51
Circuiti	Circuits	n°	-	22	
Modello	Type	<b>U5ØF9</b> (2.1 mm)	-		<b>6111</b>
Potenza	Rating	kW (ΔT 15K)	-	91	76
Portata d'aria	Air quantity	m <sup>3</sup> /h	-	23500	17600
Assorbimento motori	Motor power consumption	W	-	2400	1590
		A	-	5,2	3
Livello pressione sonora	Sound pressure level	dB (A) (Total)	-	54	47
Circuiti	Circuits	n°	-	16	
Modello	Type	<b>U5Ø87</b> (2.1 mm)	-		<b>7111</b>
Potenza	Rating	kW (ΔT 15K)	-	79	67
Portata d'aria	Air quantity	m <sup>3</sup> /h	-	19300	14500
Assorbimento motori	Motor power consumption	W	-	1700	1150
		A	-	3,7	2,1
Livello pressione sonora	Sound pressure level	dB (A) (Total)	-	48	41
Circuiti	Circuits	n°	-	16	
Modello	Type	<b>U5ØFH</b> (2.1 mm)	<b>1110</b>	<b>1111</b>	
Potenza	Rating	kW (ΔT 15K)	60	50	70
Portata d'aria	Air quantity	m <sup>3</sup> /h	16400	12300	15200
Assorbimento motori	Motor power consumption	W	860	530	860
		A	2,2	1,15	2,2
Livello pressione sonora	Sound pressure level	dB (A) (Total)	43	36	43
Circuiti	Circuits	n°	15		16
Modello	Type	<b>U5Ø80</b> (2.1 mm)	<b>8110</b>	<b>8111</b>	
Potenza	Rating	kW (ΔT 15K)	55	48	64
Portata d'aria	Air quantity	m <sup>3</sup> /h	15200	11900	14200
Assorbimento motori	Motor power consumption	W	820	520	820
		A	2,3	1,1	2,3
Livello pressione sonora	Sound pressure level	dB (A) (Total)	41	36	41
Circuiti	Circuits	n°	15		16
Modello	Type	<b>U5ØF1</b> (2.1 mm)	<b>5110</b>	<b>5111</b>	
Potenza	Rating	kW (ΔT 15K)	44	37	48
Portata d'aria	Air quantity	m <sup>3</sup> /h	10200	8000	9400
Assorbimento motori	Motor power consumption	W	275	175	275
		A	0,8	0,4	0,8
Livello pressione sonora	Sound pressure level	dB (A) (Total)	32	26	32
Circuiti	Circuits	n°	15		16
<b>DATI COMUNI / COMMON DATA</b>					
Elettroventilatori Fans		<b>Ø 800 Ø 900</b> mm x n°	1 ○	1 ○	
		Collegamento Connection	△	∧	△
Volume circuito	Circuit volume	dm <sup>3</sup>	15	23	
Dimensioni	Dimensions	A mm (H-V)	2623	2623	

■ Attacchi lati opposti  
 ■ Connections opposite sides



	<b>342</b>	—	<b>344</b>	<b>346</b>	—	<b>348</b>	<b>350</b>	—	<b>352</b>	<b>354</b>	—	<b>356</b>	<b>358</b>	—	<b>360</b>	<b>362</b>
	110 85	—	198 162	220 170	—	297 243	330 255	—	396 324	440 340	—	495 405	550 425	—	594 486	660 510
	24500 17100	—	26500 38000	49000 34200	—	79500 57000	73500 51300	—	106000 76000	98000 68400	—	132500 95000	122500 85500	—	159000 114000	147000 102600
	3250 2000	—	6500 4000	6500 4000	—	9750 6000	9750 6000	—	13000 8000	13000 8000	—	16250 10000	16250 10000	—	19500 12000	19500 12000
	6,0 3,5	—	12,0 7,0	12,0 7,0	—	18,0 10,5	18,0 10,5	—	24,0 14,0	24,0 14,0	—	30,0 17,5	30,0 17,5	—	36,0 21,0	36,0 21,0
	58 51	—	60 53	60 53	—	62 55	62 55	—	62 55	62 55	—	63 56	63 56	—	64 57	64 57
	22	—	33	44	—	66	88	—	66	88	—	132	176	—	132	176
	<b>6112</b>	—	<b>6121</b>	<b>6122</b>	—	<b>6131</b>	<b>6132</b>	—	<b>6141</b>	<b>6142</b>	—	<b>6151</b>	<b>6152</b>	—	<b>6161</b>	<b>6162</b>
	101 79	—	182 152	202 158	—	273 228	303 237	—	364 304	404 316	—	455 380	505 395	—	546 456	606 474
	22000 16000	—	47000 35200	44000 32000	—	70500 52800	66000 48000	—	94000 70400	88000 64000	—	117500 88000	110000 80000	—	141000 105600	132000 96000
	2400 1590	—	4800 3180	4800 3180	—	7200 4770	7200 4770	—	9600 6360	9600 6360	—	12000 7950	12000 7950	—	14400 9540	14400 9540
	5,2 3	—	10,4 6	10,4 6	—	15,6 9	15,6 9	—	20,8 12	20,8 12	—	26 15	26 15	—	31,2 18	31,2 18
	54 47	—	56 49	56 49	—	58 51	58 51	—	58 51	58 51	—	59 52	59 52	—	60 53	60 53
	18	—	33	44	—	66	88	—	66	88	—	66	88	—	132	176
	<b>7112</b>	—	<b>7121</b>	<b>7122</b>	—	<b>7131</b>	<b>7132</b>	—	<b>7141</b>	<b>7142</b>	—	<b>7151</b>	<b>7152</b>	—	<b>7161</b>	<b>7162</b>
	87 69	—	158 134	174 138	—	237 201	261 207	—	316 268	348 276	—	395 335	435 345	—	474 402	522 414
	18200 13800	—	38600 29000	36400 27600	—	57900 43500	54600 41400	—	77200 58000	72800 55200	—	96500 72500	91000 69000	—	115800 87000	109200 82800
	1700 1150	—	3400 2300	3400 2300	—	5100 3450	5100 3450	—	6800 4600	6800 4600	—	8500 5750	8500 5750	—	10200 6900	10200 6900
	3,7 2,1	—	7,4 4,2	7,4 4,2	—	11,1 6,3	11,1 6,3	—	14,8 8,4	14,8 8,4	—	18,5 10,5	18,5 10,5	—	22,2 12,6	22,2 12,6
	48 41	—	50 43	50 43	—	52 45	52 45	—	52 45	52 45	—	53 46	53 46	—	54 47	54 47
	18	—	33	44	—	66	88	—	66	88	—	66	88	—	132	176
	<b>1112</b>	<b>1120</b>	<b>1121</b>	<b>1122</b>	<b>1130</b>	<b>1131</b>	<b>1132</b>	<b>1140</b>	<b>1141</b>	<b>1142</b>	<b>1150</b>	<b>1151</b>	<b>1152</b>	<b>1160</b>	<b>1161</b>	<b>1162</b>
	71 55	120 100	140 110	142 110	180 150	210 165	213 165	240 200	280 220	284 220	300 250	350 275	355 275	360 300	420 330	426 330
	14100 10100	32800 24600	30400 22200	28200 20200	49200 36900	45600 33300	42300 30300	65600 49200	60800 44400	56400 40400	82000 61500	76000 55500	70500 50500	98400 73800	91200 66600	84600 60600
	860 530	1720 1060	1720 1060	1720 1060	2580 1590	2580 1590	2580 1590	3440 2120	3440 2120	3440 2120	4300 2650	4300 2650	4300 2650	5160 3180	5160 3180	5160 3180
	2,2 1,15	4,4 2,3	4,4 2,3	4,4 2,3	6,6 3,45	6,6 3,45	6,6 3,45	8,8 4,6	8,8 4,6	8,8 4,6	11,0 5,75	11,0 5,75	11,0 5,75	13,2 6,9	13,2 6,9	13,2 6,9
	43 36	45 38	45 38	45 38	47 40	47 40	47 40	47 40	47 40	47 40	48 41	48 41	48 41	49 42	49 42	49 42
	18	22	33	44	44	66	88	44	66	88	88	66	88	88	132	176
	<b>8112</b>	<b>8120</b>	<b>8121</b>	<b>8122</b>	<b>8130</b>	<b>8131</b>	<b>8132</b>	<b>8140</b>	<b>8141</b>	<b>8142</b>	<b>8150</b>	<b>8151</b>	<b>8152</b>	<b>8160</b>	<b>8161</b>	<b>8162</b>
	67 53	110 96	128 106	134 106	165 144	192 159	201 159	220 192	256 212	268 212	275 240	320 265	335 265	330 288	384 318	402 318
	13000 9600	30400 23800	28400 21800	26000 19600	45600 35700	42600 32700	39000 29400	60800 47600	56800 43600	52000 39200	76000 59500	71000 54500	65000 49000	91200 71400	85200 65400	78000 58800
	820 520	1640 1040	1640 1040	1640 1040	2460 1560	2460 1560	2460 1560	3280 2080	3280 2080	3280 2080	4100 2600	4100 2600	4100 2600	4920 3120	4920 3120	4920 3120
	2,3 1,1	4,6 2,2	4,6 2,2	4,6 2,2	6,9 3,3	6,9 3,3	6,9 3,3	9,2 4,4	9,2 4,4	9,2 4,4	11,5 5,5	11,5 5,5	11,5 5,5	13,8 6,6	13,8 6,6	13,8 6,6
	41 36	43 38	43 38	43 38	45 40	45 40	45 40	45 40	45 40	45 40	46 41	46 41	46 41	47 42	47 42	47 42
	18	22	33	44	44	66	88	44	66	88	88	66	88	88	132	176
	—	<b>5120</b>	<b>5121</b>	—	<b>5130</b>	<b>5131</b>	—	<b>5140</b>	<b>5141</b>	—	<b>5150</b>	<b>5151</b>	—	<b>5160</b>	<b>5161</b>	—
	—	88 74	96 76	—	132 111	144 114	—	176 148	192 152	—	220 185	240 190	—	264 222	288 228	—
	—	20400 16000	18800 14400	—	30600 24000	28200 21600	—	40800 32000	37600 28800	—	51000 40000	47000 36000	—	61200 48000	56400 43200	—
	—	550 350	550 350	—	825 525	825 525	—	1100 700	1100 700	—	1375 875	1375 875	—	1650 1050	1650 1050	—
	—	1,6 0,8	1,6 0,8	—	2,4 1,2	2,4 1,2	—	3,2 1,6	3,2 1,6	—	4,0 2,0	4,0 2,0	—	4,8 2,4	4,8 2,4	—
	—	34 28	34 28	—	36 30	36 30	—	36 30	36 30	—	37 31	37 31	—	38 32	38 32	—
	—	22	33	—	44	33	—	44	66	—	44	66	—	88	66	—
	1 ○	2 ○○	2 ○○	2 ○○	3 ○○○	3 ○○○	3 ○○○	4 ○○○○	4 ○○○○	4 ○○○○	5 ○○○○○	5 ○○○○○	5 ○○○○○	6 ○○○○○○	6 ○○○○○○	6 ○○○○○○
	△ 人	△ 人	△ 人	△ 人	△ 人	△ 人	△ 人	△ 人	△ 人	△ 人	△ 人	△ 人	△ 人	△ 人	△ 人	△ 人
	29	29	44	57	44	67	87	57	87	113	73	109	140	87	129	169
	2623	4756	4756	4756	6889	6889	6889	9022	9022	9022	11155	11155	11155	13288	13288	13288

## 176 - 1320 kW



Modello	Type	<b>DUXØE</b> (2.1 mm)	
Potenza	Rating	kW ( $\Delta T$ 15K)	
Portata d'aria	Air quantity	m <sup>3</sup> /h	
Assorbimento motori	Motor power consumption	W	
		<b>6NvØØØ</b>	A
Livello pressione sonora	Sound pressure level	dB (A) (Total)	
Circuiti	Circuits	n°	
Modello	Type	<b>DSXØ—</b> (2.1 mm)	
Potenza	Rating	kW ( $\Delta T$ 15K)	
Portata d'aria	Air quantity	m <sup>3</sup> /h	
Assorbimento motori	Motor power consumption	W	
		<b>6NvØØØ</b>	A
Livello pressione sonora	Sound pressure level	dB (A) (Total)	
Circuiti	Circuits	n°	
Modello	Type	<b>DSX80</b> (2.1 mm)	
Potenza	Rating	kW ( $\Delta T$ 15K)	
Portata d'aria	Air quantity	m <sup>3</sup> /h	
Assorbimento motori	Motor power consumption	W	
		<b>6Nv800</b>	A
Livello pressione sonora	Sound pressure level	dB (A) (Total)	
Circuiti	Circuits	n°	
Modello	Type	<b>DSXØ3</b> (2.1 mm)	
Potenza	Rating	kW ( $\Delta T$ 15K)	
Portata d'aria	Air quantity	m <sup>3</sup> /h	
Assorbimento motori	Motor power consumption	W	
		<b>8NvØØØ</b>	A
Livello pressione sonora	Sound pressure level	dB (A) (Total)	
Circuiti	Circuits	n°	
Modello	Type	<b>DSX85</b> (2.1 mm)	
Potenza	Rating	kW ( $\Delta T$ 15K)	
Portata d'aria	Air quantity	m <sup>3</sup> /h	
Assorbimento motori	Motor power consumption	W	
		<b>8Nv800</b>	A
Livello pressione sonora	Sound pressure level	dB (A) (Total)	
Circuiti	Circuits	n°	
Modello	Type	<b>DSXØ2</b> (2.1 mm)	
Potenza	Rating	kW ( $\Delta T$ 15K)	
Portata d'aria	Air quantity	m <sup>3</sup> /h	
Assorbimento motori	Motor power consumption	W	
		<b>12NvØØØ</b>	A
Livello pressione sonora	Sound pressure level	dB (A) (Total)	
Circuiti	Circuits	n°	
<b>DATI COMUNI / COMMON DATA</b>			
Elettroventilatori Fans		<b>Ø 800 Ø 900</b> mm x n°	
		Collegamento Connection	
Volume circuito	Circuit volume	dm <sup>3</sup>	
Dimensioni	Dimensions	A mm (H-V)	

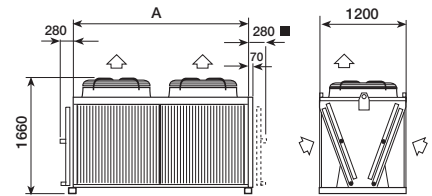


■ Attacchi lati opposti  
 ■ Connections opposite sides



	—	364	366	—	368	370	—	372	374	—	■ 376	■ 378	—	■ 380	■ 382
	—	396 324	440 340	—	594 486	660 510	—	792 648	880 680	—	990 810	1100 850	—	1188 972	1320 1020
	—	106000 76000	98000 68400	—	159000 114000	147000 102200	—	212000 152000	196000 136800	—	265000 190000	245000 171000	—	318000 228000	294000 205200
	—	13000 8000	13000 8000	—	19500 12000	19500 12000	—	26000 16000	26000 16000	—	32500 20000	32500 20000	—	39000 24000	39000 24000
	—	24,0 14,0	24,0 14,0	—	36,0 21,0	36,0 21,0	—	48,0 28,0	48,0 28,0	—	60,0 35,0	60,0 35,0	—	72,0 42,0	72,0 42,0
	—	62 55	62 55	—	64 57	64 57	—	65 58	65 58	—	66 59	66 59	—	67 60	67 60
	—	2 x 44	2 x 44	—	2 x 66	2 x 88	—	2 x 66	2 x 88	—	2 x 132	2 x 176	—	2 x 132	2 x 176
	—	6221	6222	—	6231	6232	—	6241	6242	—	6251	6252	—	■ 6261	■ 6262
	—	364 304	404 316	—	546 456	606 474	—	728 608	808 632	—	910 760	1010 790	—	1092 912	1212 948
	—	94000 70400	88000 64000	—	141000 105600	132000 96000	—	188000 140800	176000 128000	—	235000 176000	220000 160000	—	282000 211200	264000 192000
	—	9200 6080	9200 6080	—	13800 9120	13800 9120	—	18400 12160	18400 12160	—	23000 15200	23000 15200	—	27600 18240	27600 18240
	—	20,0 11,2	20,0 11,2	—	30,0 16,8	30,0 16,8	—	40,0 22,4	40,0 22,4	—	50,0 28,0	50,0 28,0	—	60,0 33,6	60,0 33,6
	—	55 49	55 49	—	57 51	57 51	—	58 52	58 52	—	59 53	59 53	—	60 54	60 54
	—	66	88	—	132	176	—	132	176	—	132	176	—	284	352
	—	7221	7222	—	7231	7232	—	7241	7242	—	7251	7252	—	■ 7261	■ 7262
	—	316 268	348 276	—	474 402	522 414	—	632 536	696 552	—	790 670	870 690	—	948 804	1044 828
	—	77200 58000	72800 55200	—	115800 87000	109200 82800	—	154400 116000	145600 110400	—	193000 145000	182000 138000	—	231600 174000	218400 165600
	—	6800 4600	6800 4600	—	10200 6900	10200 6900	—	13600 9200	13600 9200	—	17000 11500	17000 11500	—	20400 13800	20400 13800
	—	14,8 8,4	14,8 8,4	—	22,2 12,6	22,2 12,6	—	29,6 16,8	29,6 16,8	—	37,0 21,0	37,0 21,0	—	44,4 25,2	44,4 25,2
	—	52 45	52 45	—	54 47	54 47	—	55 48	55 48	—	56 49	56 49	—	57 50	57 50
	—	66	88	—	132	176	—	132	176	—	132	176	—	284	352
	1220	1221	1222	1230	1231	1232	1240	1241	1242	1250	1251	1252	1260	1261	1262
	244 208	288 232	300 232	366 312	432 348	450 348	488 416	576 464	600 464	610 520	720 580	750 580	732 624	864 696	900 696
	72400 54800	66400 49200	61200 44000	108600 82200	99600 73800	91800 66000	144800 109600	132800 98400	122400 88000	181000 137000	166000 123000	153000 110000	217200 164400	199200 147600	183600 132000
	4160 2640	4160 2640	4160 2640	6240 3960	6240 3960	6240 3960	8320 5280	8320 5280	8320 5280	10400 6600	10400 6600	10400 6600	12480 7920	12480 7920	12480 7920
	10,4 5,4	10,4 5,4	10,4 5,4	15,6 8,1	15,6 8,1	15,6 8,1	20,8 10,8	20,8 10,8	20,8 10,8	26,0 13,5	26,0 13,5	26,0 13,5	31,2 16,2	31,2 16,2	31,2 16,2
	49 41	49 41	49 41	51 43	51 43	51 43	52 44	52 44	52 44	53 45	53 45	53 45	54 46	54 46	54 46
	44	66	88	88	132	176	88	132	176	176	132	176	176	264	352
	8220	8221	8222	8230	8231	8232	8240	8241	8242	■ 8250	8251	8252	■ 8260	■ 8261	■ 8262
	220 192	256 212	268 212	330 288	384 318	402 318	440 384	512 424	536 424	550 480	640 530	670 530	660 576	768 636	804 636
	60800 47600	56800 43600	52000 39200	91200 71400	85200 65400	78000 58800	121600 95200	113600 87200	104000 78400	152000 119000	142000 109000	130000 98000	182400 142800	170400 130800	156000 117600
	3280 2080	3280 2080	3280 2080	4920 3120	4920 3120	4920 3120	6560 4160	6560 4160	6560 4160	8200 5200	8200 5200	8200 5200	9840 6240	9840 6240	9840 6240
	9,2 4,4	9,2 4,4	9,2 4,4	13,8 6,6	13,8 6,6	13,8 6,6	18,4 10,4	18,4 8,8	18,4 8,8	23,0 11,0	23,0 11,0	23,0 11,0	27,6 13,2	27,6 13,2	27,6 13,2
	45 40	45 40	45 40	47 42	47 42	47 42	48 43	48 43	48 43	49 44	49 44	49 44	50 45	50 45	50 45
	44	66	88	88	132	176	88	132	176	176	132	176	176	264	352
	5220	5221	—	5230	5231	—	5240	5241	—	5250	5251	—	5260	5261	—
	176 148	192 152	—	264 222	288 228	—	352 296	384 304	—	440 370	480 380	—	528 444	576 456	—
	40800 32000	37600 28800	—	61200 48000	56400 43200	—	81600 64000	75200 57600	—	102000 80000	94000 72000	—	122400 96000	112800 86400	—
	1100 700	1100 700	—	1650 1050	1650 1050	—	2200 1400	2200 1400	—	2750 1750	2750 1750	—	3300 2100	3300 2100	—
	3,2 1,6	3,2 1,6	—	4,8 2,4	4,8 2,4	—	6,4 3,2	6,4 3,2	—	8,0 4,0	8,0 4,0	—	9,6 4,8	9,6 4,8	—
	36 30	36 30	—	38 32	38 32	—	39 33	39 33	—	40 34	40 34	—	41 35	41 35	—
	44	66	—	88	66	—	88	132	—	88	132	—	176	132	—
	4	4	4	6	6	6	8	8	8	10	10	10	12	12	12
	△ 人	△ 人	△ 人	△ 人	△ 人	△ 人	△ 人	△ 人	△ 人	△ 人	△ 人	△ 人	△ 人	△ 人	△ 人
	58	87	114	87	134	173	114	174	226	140	219	285	179	259	337
	4756	4756	4756	6889	6889	6889	9022	9022	9022	11155	11155	11155	13288	13288	13288

## 49 - 1000 kW



Modello	Type	XDHVF (2.1 mm)	1114		1115		1124		1125		1134		1135	
Potenza	Rating	kW (ΔT 15K)	114	93	125	98	228	186	250	196	342	279	375	294
Portata aria	Air quantity	m³	28600	21000	27100	19500	57200	42000	54200	39000	85800	63000	81300	58500
Assorbimento motori	6P Ø 900	W	3250	2000	3250	2000	6500	4000	6500	4000	9750	6000	9750	6000
Motor power consumption	A		6	3,5	6	3,5	12	7	12	7	18	10,5	18	10,5
Livello Pressione sonora	Sound pressure level	dB (A) (total)	57	50	57	50	60	53	60	53	62	55	62	55
Circuiti	Circuits	n°	2 x 12		2 x 16		2 x 24		2 x 32		2 x 36		2 x 48	
Modello	Type	XDHVN (2.1 mm)	2114		2115		2124		2125		2134		2135	
Potenza	Rating	kW (ΔT 15K)	105	88	113	91	210	176	226	182	315	264	339	273
Portata aria	Air quantity	m³	24900	19100	23600	17900	49800	38200	47200	35800	74700	57300	70800	53700
Assorbimento motori	6P Ø 900	W	2320	1560	2320	1560	4640	3120	4640	3120	6960	4680	6960	4680
Motor power consumption	A		5,1	2,9	5,1	2,9	10,2	5,8	10,2	5,8	15,3	8,7	15,3	8,7
Livello Pressione sonora	Sound pressure level	dB (A) (total)	53	45	53	45	56	48	56	48	58	50	58	50
Circuiti	Circuits	n°	2 x 12		2 x 16		2 x 24		2 x 32		2 x 36		2 x 48	
Modello	Type	XDHVS (2.1 mm)	3114		3115		3124		3125		3134		3135	
Potenza	Rating	kW (ΔT 15K)	91	73	96	76	182	146	192	152	273	219	288	228
Portata aria	Air quantity	m³	20000	15700	19100	14800	40000	31400	38200	29600	60000	47100	57300	44400
Assorbimento motori	6P Ø 800	W	1640	1120	1640	1120	3280	2240	3280	2240	4920	3360	4920	3360
Motor power consumption	A		3,65	2,1	3,65	2,1	7,3	4,2	7,3	4,2	10,95	6,3	10,95	6,3
Livello Pressione sonora	Sound pressure level	dB (A) (total)	47	41	47	41	50	44	50	44	52	46	52	46
Circuiti	Circuits	n°	2 x 12		2 x 16		2 x 24		2 x 32		2 x 36		2 x 48	
Modello	Type	XDHVX (2.1 mm)	4113	4114	4115	4123	4124	4125	4133	4134	4135	4143	4143	
Potenza	Rating	kW (ΔT 15K)	68	56	78	62	81	62	136	112	156	124	162	124
Portata aria	Air quantity	m³	17200	13100	16300	12300	15400	11400	34400	26200	32600	24600	30800	22800
Assorbimento motori	8P Ø 900	W	820	520	820	520	820	520	1640	1040	1640	1040	1640	1040
Motor power consumption	A		2,2	1,1	2,2	1,1	2,2	1,1	4,4	2,2	4,4	2,2	4,4	2,2
Livello Pressione sonora	Sound pressure level	dB (A) (total)	42	35	42	35	42	35	45	38	45	38	45	38
Circuiti	Circuits	n°	2 x 10		2 x 12		2 x 16		2 x 16		2 x 24		2 x 32	
Circuiti	Circuits	n°	2 x 10		2 x 12		2 x 16		2 x 24		2 x 32		2 x 48	
Modello	Type	XDHVT (2.1 mm)	5113	5114	5115	5123	5124	5125	5133	5134	5135	5143	5143	
Potenza	Rating	kW (ΔT 15K)	63	53	70	58	73	58	126	106	140	116	146	116
Portata aria	Air quantity	m³	15300	12100	14700	11500	14100	10900	30600	24200	29400	23000	28200	21800
Assorbimento motori	8P Ø 800	W	790	520	790	520	790	520	1580	1040	1580	1040	1580	1040
Motor power consumption	A		2,25	1,1	2,25	1,1	2,25	1,1	4,5	2,2	4,5	2,2	4,5	2,2
Livello Pressione sonora	Sound pressure level	dB (A) (total)	40	35	40	35	40	35	43	38	43	38	43	38
Circuiti	Circuits	n°	2 x 10		2 x 12		2 x 16		2 x 16		2 x 24		2 x 32	
Circuiti	Circuits	n°	2 x 10		2 x 12		2 x 16		2 x 24		2 x 32		2 x 48	
Modello	Type	XDHVU (2.1 mm)	6113	6114	6123		6124		6133		6134		6143	
Potenza	Rating	kW (ΔT 15K)	49	41	52	42	98	82	104	84	147	123	156	126
Portata aria	Air quantity	m³	10700	8500	10100	8000	21400	17000	20200	16000	32100	25500	30300	24000
Assorbimento motori	12P Ø 900	W	270	170	270	170	540	340	540	340	810	510	810	510
Motor power consumption	A		0,8	0,4	0,8	0,4	1,6	0,8	1,6	0,8	2,4	1,2	2,4	1,2
Livello Pressione sonora	Sound pressure level	dB (A) (total)	31	25	31	25	34	28	34	28	36	30	36	30
Circuiti	Circuits	n°	2 x 10		2 x 12		2 x 16		2 x 24		2 x 36		2 x 48	
Circuiti	Circuits	n°	2 x 10		2 x 12		2 x 16		2 x 24		2 x 36		2 x 48	
DATI COMUNI / COMMON DATA														
Elettroventilatori	n°		1	0	1	0	1	0	2	0	2	0	2	0
Fans	Colleg.	Connection	Δ	Λ	Δ	Λ	Δ	Λ	Δ	Λ	Δ	Λ	Δ	Λ
Superficie	TURBOCOIL	External	m²	112	168	224	224	335	447	335	503	671	447	
Surface		Internal	m²	11,8	17,8	23,7	23,7	35,5	47,4	35,5	53,3	71,1	47,4	
Volume circuito			dm³	2 x 10	2 x 15	2 x 19	2 x 19	2 x 28	2 x 38	2 x 28	2 x 41	2 x 57	2 x 36	
Dimensioni	Dimensions	A	mm	1250	1250	1250	2500	2500	2500	3750	3750	3750	5000	

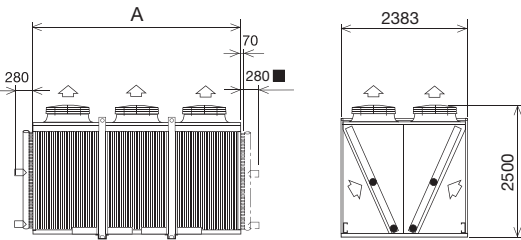
**VARIANTI COSTRUTTIVE  
CONSTRUCTION VARIANTS**



■ Attacchi lati opposti  
■ Connections opposite sides

<b>1144</b>		<b>1145</b>		<b>1154</b>		<b>1155</b>		<b>1164</b>		<b>1165</b>		<b>1174</b>		<b>1175</b>		<b>1184</b>		<b>1185</b>							
456	372	500	392	570	465	625	490	684	558	750	588	798	651	875	686	912	744	1000	784						
114400	84000	108400	78000	143000	105000	135500	97500	171600	126000	162600	117000	200200	147000	18970	136500	228800	168000	216800	156000						
13000	8000	13000	8000	16250	10000	16250	10000	19500	12000	19500	12000	22750	14000	22750	14000	26000	16000	26000	16000						
24	14	24	14	30	17,5	30	17,5	36	21	36	21	42	24,5	42	24,5	48	28	48	28						
63	56	63	56	64	57	64	57	64	57	64	57	65	58	65	58	65	58	65	58						
2 x 72		2 x 48		2 x 72		2 x 96		2 x 72		2 x 96		2 x 72		2 x 96		2 x 144		2 x 96							
<b>2144</b>		<b>2145</b>		<b>2154</b>		<b>2155</b>		<b>2164</b>		<b>2165</b>		<b>2174</b>		<b>2175</b>		<b>2184</b>		<b>2185</b>							
420	352	452	364	525	440	565	455	630	528	678	546	735	616	791	637	840	704	904	728						
99600	76400	94400	71600	124500	95500	118000	89500	149400	114600	141600	107400	174300	133700	165200	125300	199200	152800	188800	143200						
9280	6240	9280	6240	11600	7800	11600	7800	13920	9360	13920	9360	16240	10920	16240	10920	18560	12480	18560	12480						
20,4	11,6	20,4	11,6	25,5	14,5	25,5	14,5	30,6	17,4	30,6	17,4	35,7	20,3	35,7	20,3	40,8	23,2	40,8	23,2						
59	51	59	51	60	52	60	52	60	52	60	52	61	53	61	53	61	53	61	53						
2 x 72		2 x 48		2 x 72		2 x 96		2 x 72		2 x 96		2 x 72		2 x 96		2 x 144		2 x 96							
<b>3144</b>		<b>3145</b>		<b>3154</b>		<b>3155</b>		<b>3164</b>		<b>3165</b>		<b>3174</b>		<b>3175</b>		<b>3184</b>		<b>3185</b>							
364	292	384	304	455	365	480	380	546	438	576	456	637	511	672	532	728	584	768	608						
80000	62800	76400	59200	100000	78500	95500	74000	120000	94200	114600	88800	140000	109900	133700	103600	160000	125600	152800	118400						
6560	4480	6560	4480	8200	5600	8200	5600	9840	6720	9840	6720	11480	7840	11480	7840	13120	8960	13120	8960						
14,6	8,4	14,6	8,4	18,25	10,5	18,25	10,5	21,9	12,6	21,9	12,6	25,55	14,7	25,55	14,7	29,2	16,8	29,2	16,8						
53	47	53	47	54	48	54	48	54	48	54	48	55	49	55	49	55	49	55	49						
2 x 36		2 x 48		2 x 72		2 x 48		2 x 72		2 x 96		2 x 72		2 x 96		2 x 72		2 x 96							
<b>4144</b>		<b>4145</b>		<b>4153</b>		<b>4154</b>		<b>4155</b>		<b>4163</b>		<b>4164</b>		<b>4165</b>		<b>4173</b>		<b>4174</b>		<b>4175</b>		<b>4184</b>		<b>4185</b>	
312	248	324	248	340	280	390	310	405	310	408	336	468	372	486	372	476	392	546	434	567	434	624	496	648	496
65200	49200	61600	45600	86000	65500	81500	61500	77000	57000	103200	78600	97800	73800	92400	68400	120400	91700	114100	86100	107800	79800	130400	98400	123200	91200
3280	2080	3280	2080	4100	2600	4100	2600	4100	2600	4920	3120	4920	3120	5740	3640	5740	3640	5740	3640	5740	3640	6560	4160	6560	4160
8,8	4,4	8,8	4,4	11	5,5	11	5,5	13,2	6,6	13,2	6,6	15,4	7,7	15,4	7,7	15,4	7,7	15,4	7,7	15,4	7,7	17,6	8,8	17,6	8,8
48	41	48	41	49	42	49	42	49	42	49	42	49	42	50	43	50	43	50	43	50	43	50	43	50	43
2 x 36		2 x 48		2 x 48		2 x 72		2 x 48		2 x 48		2 x 72		2 x 96		2 x 48		2 x 72		2 x 96		2 x 72		2 x 96	
<b>5144</b>		<b>5145</b>		<b>5153</b>		<b>5154</b>		<b>5155</b>		<b>5163</b>		<b>5164</b>		<b>5165</b>		<b>5173</b>		<b>5174</b>		<b>5175</b>		<b>5184</b>		<b>5185</b>	
280	232	292	232	315	265	350	290	365	290	378	318	420	348	438	348	441	371	490	406	511	406	560	464	584	464
58800	46000	56400	43600	76500	60500	73500	57500	70500	54500	91800	72600	88200	69000	84600	65400	107100	84700	102900	80500	98700	76300	117600	92000	112800	87200
3160	2080	3160	2080	3950	2600	3950	2600	3950	2600	4740	3120	4740	3120	5530	3640	5530	3640	5530	3640	5530	3640	6320	4160	6320	4160
9	4,4	9	4,4	11,25	5,5	11,25	5,5	11,25	5,5	13,5	6,6	13,5	6,6	13,5	6,6	15,75	7,7	15,75	7,7	15,75	7,7	18	0	18,8	18
46	41	46	41	47	42	47	42	47	42	47	42	47	42	47	42	48	43	48	43	48	43	48	43	48	43
2 x 36		2 x 48		2 x 48		2 x 72		2 x 48		2 x 48		2 x 72		2 x 96		2 x 48		2 x 72		2 x 96		2 x 72		2 x 96	
<b>6144</b>		<b>6153</b>		<b>6154</b>		<b>6163</b>		<b>6164</b>		<b>6173</b>		<b>6174</b>		<b>6183</b>		<b>6184</b>									
208	168	245	205	260	210	294	246	312	252	343	287	364	294	392	328	416	336								
40400	32000	53500	42500	50500	40000	64200	51000	60600	48000	74900	59500	70700	56000	85600	68000	80800	64000								
1080	680	1350	850	1350	850	1620	1020	1620	1020	1890	1190	1890	1190	2160	1360	2160	1360								
3,2	1,6	4	2	4	2	4,8	2,4	4,8	2,4	5,6	2,8	5,6	2,8	6,4	3,2	6,4	3,2								
37	31	38	32	38	32	38	32	38	32	39	33	39	33	39	33	39	33								
2 x 36		2 x 48		2 x 72		2 x 48		2 x 72		2 x 48		2 x 72		2 x 48		2 x 72									
4 0000	4 0000	5 00000	5 00000	5 00000	6 000000	6 000000	6 000000	7 0000000	7 0000000	7 0000000	8 00000000	8 00000000	8 00000000	8 00000000	8 00000000	8 00000000									
△	△	△	△	△	△	△	△	△	△	△	△	△	△	△	△	△	△								
671	894	559	839	1118	671	1006	1342	783	1174	1565	894	1342	1789												
71,1	94,8	59,2	88,9	118,5	71,1	106,7	142,2	82,9	124,4	165,9	94,8	142,2	189,6												
2 X 55	2 X 74	2 X 48	2 X 67	2 X 90	2 X 56	2 X 80	2 X 109	2 X 65	2 X 94	2 X 125	2 X 73	2 X 107	2 X 142												
5000	5000	6250	6250	6250	7500	7500	7500	8750	8750	8750	10000	10000	10000												

## 198 - 2340 kW



### VARIANTI COSTRUTTIVE CONSTRUCTION VARIANTS



Modello	Type	<b>EHVDF</b> (2.1 mm)	<b>1226</b>	<b>1227</b>
Potenza	Rating	kW ( $\Delta T$ 15K)	470 384	520 400
Portata d'aria	Air quantity	m <sup>3</sup> /h	120400 88800	114400 82800
Assorbimento motori Motor power consumption	<b>6P <math>\varnothing</math>900</b>	W	13000 8000	13000 8000
		A	24,0 14,0	24,0 14,0
Livello pressione sonora	Sound pressure level	dB (A) (Total)	63 56	63 56
Circuiti	Circuits		2 x 66	2 x 88
Modello	Type	<b>EHVDN</b> (2.1 mm)	<b>2226</b>	<b>2227</b>
Potenza	Rating	kW ( $\Delta T$ 15K)	430 360	466 370
Portata d'aria	Air quantity	m <sup>3</sup> /h	104400 80800	96000 75600
Assorbimento motori Motor power consumption	<b>6P <math>\varnothing</math>900</b>	W	9200 6240	9200 6240
		A	20,4 11,6	20,4 11,6
Livello pressione sonora	Sound pressure level	dB (A) (Total)	59 51	59 51
Circuiti	Circuits		2 x 66	2 x 88
Modello	Type	<b>EHVDS</b> (2.1 mm)	<b>3226</b>	<b>3227</b>
Potenza	Rating	kW ( $\Delta T$ 15K)	370 308	390 314
Portata d'aria	Air quantity	m <sup>3</sup> /h	84000 66000	80400 62400
Assorbimento motori Motor power consumption	<b>6P <math>\varnothing</math>800</b>	W	6560 4480	6560 4480
		A	14,6 8,4	14,6 8,4
Livello pressione sonora	Sound pressure level	dB (A) (Total)	53 46	53 46
Circuiti	Circuits		2 x 66	2 x 88
Modello	Type	<b>EHVDX</b> (2.1 mm)	<b>6226</b>	<b>6227</b>
Potenza	Rating	kW ( $\Delta T$ 15K)	320 250	328 254
Portata d'aria	Air quantity	m <sup>3</sup> /h	66000 50000	62800 46800
Assorbimento motori Motor power consumption	<b>8P <math>\varnothing</math>900</b>	W	3320 2080	3320 2080
		A	8,8 4,6	8,8 4,6
Livello pressione sonora	Sound pressure level	dB (A) (Total)	48 41	48 41
Circuiti	Circuits		44	44
Modello	Type	<b>EHVDT</b> (2.1 mm)	<b>4226</b>	<b>4227</b>
Potenza	Rating	kW ( $\Delta T$ 15K)	294 240	304 246
Portata d'aria	Air quantity	m <sup>3</sup> /h	61600 48400	59200 46000
Assorbimento motori Motor power consumption	<b>8P <math>\varnothing</math>800</b>	W	3200 2080	3200 2080
		A	9,0 4,4	9,0 4,4
Livello pressione sonora	Sound pressure level	dB (A) (Total)	46 41	46 41
Circuiti	Circuits		2 x 44	2 x 44
<b>DATI COMUNI / COMMON DATA</b>				
Elettroventilatori Fans		$\varnothing$ 800 / $\varnothing$ 900 mm x n°	4 $\infty$	4 $\infty$
	Collegamento	Connection	$\Delta$ $\wedge$	$\Delta$ $\wedge$
Volume circuito	Circuit volume	dm <sup>3</sup>	2 x 64	2 x 82
Dimensioni	Dimensions	A mm	2844	2844
Modello	Type	<b>EHVDU</b> (2.1 mm)	<b>7225</b>	<b>7226</b>
Potenza	Rating	kW ( $\Delta T$ 15K)	198 164	212 170
Portata d'aria	Air quantity	m <sup>3</sup> /h	44000 34400	40800 32400
Assorbimento motori Motor power consumption	<b>12P <math>\varnothing</math>900</b>	W	1080 680	1080 680
		A	3,2 1,6	3,2 1,6
Livello pressione sonora	Sound pressure level	dB (A) (Total)	37 31	37 31
Circuiti	Circuits		30	44
<b>DATI COMUNI / COMMON DATA</b>				
Elettroventilatori Fans		$\varnothing$ 800 mm x n°	4 $\infty$	4 $\infty$
	Collegamento	Connection	$\Delta$ $\wedge$	$\Delta$ $\wedge$
Volume circuito	Circuit volume	dm <sup>3</sup>	2 x 43	2 x 61
Dimensioni	Dimensions	A mm	2844	2844



■ Attacchi lati opposti  
 ■ Connections opposite sides



	1236	1237	1246	1247	1256	1257	1266	1267	■ 1276	1277	■ 1286	■ 1287	■ 1296	■ 1297
	705 576	780 600	940 768	1040 800	1175 960	1300 1000	1410 1152	1560 1200	1645 1344	1820 1400	1880 1536	2080 1600	2115 1728	2340 1800
	180600 133200	171600 124200	240800 177600	228800 165600	301000 222000	286000 207000	361200 266400	343200 248400	421400 310800	400400 289800	481600 355200	457600 331200	541800 399600	514800 372600
	19500 12000	19500 12000	26000 16000	26000 16000	32500 20000	32500 20000	39000 24000	39000 24000	45500 28000	45500 28000	52000 32000	52000 32000	58500 36000	58500 36000
	36,0 21,0	36,0 21,0	48,0 28,0	48,0 28,0	60,0 35,0	60,0 35,0	72,0 42,0	72,0 42,0	84,0 49,0	84,0 49,0	96,0 56,0	96,0 56,0	108,0 63,0	108,0 63,0
	65 58	65 58	66 59	66 59	67 60	67 60	67 60	67 60	68 61	68 61	68 61	68 61	68 61	68 61
	2 x 66	2 x 88	2 x 132	2 x 176	2 x 132	2 x 176	2 x 132	2 x 176	2 x 264	2 x 176	2 x 264	2 x 352	2 x 264	2 x 352
	2236	2237	2246	2247	2256	2257	2266	2267	■ 2276	2277	■ 2286	2287	■ 2296	■ 2297
	645 540	699 555	860 720	932 740	1075 900	1165 925	1290 1080	1398 1110	1505 1260	1631 1295	1720 1440	1864 1480	1935 1620	2097 1665
	156600 121200	144000 113400	208800 161600	192000 151200	261000 202000	240000 189000	313200 242400	288000 226800	365400 282800	336000 264600	417600 323200	384000 302400	469800 363600	432000 340200
	13800 9360	13800 9360	18400 12480	18400 12480	23000 15600	23000 15600	27600 18720	27600 18720	32200 21840	32200 21840	36800 24960	36800 24960	41400 28080	41400 28080
	30,6 17,4	30,6 17,4	40,8 23,2	40,8 23,2	51 29	51 29	61,2 34,8	61,2 34,8	71,4 40,6	71,4 40,6	81,6 46,4	81,6 46,4	91,8 52,2	91,8 52,2
	61 53	61 53	62 54	62 54	63 55	63 55	63 55	63 55	64 56	64 56	64 56	64 56	64 56	64 56
	2 x 66	2 x 88	2 x 132	2 x 176	2 x 132	2 x 176	2 x 132	2 x 176	2 x 264	2 x 176	2 x 264	2 x 352	2 x 264	2 x 352
	3236	3237	3246	3247	3256	3257	3266	3267	■ 3276	3277	■ 3286	3287	■ 3296	■ 3297
	555 462	585 471	740 616	780 628	925 770	975 785	1110 924	1170 942	1295 1078	1365 1099	1480 1232	1560 1256	1685 1386	1755 1413
	126000 99000	120600 93600	168000 132000	160800 124800	210000 165000	201000 156000	252000 198000	241200 187200	294000 231000	281400 218400	336000 264000	321600 249600	378000 297000	361800 280800
	9840 6720	9840 6720	13120 8960	13120 8960	16400 11200	16400 11200	19680 13440	19680 13440	22960 15680	22960 15680	26240 17920	26240 17920	29520 20160	29520 20160
	21,9 12,6	21,9 12,6	29,2 16,8	29,2 16,8	36,5 21,0	36,5 21,0	43,8 25,2	43,8 25,2	51,1 29,4	51,1 29,4	58,4 33,6	58,4 33,6	65,7 37,8	65,7 37,8
	55 48	55 48	56 49	56 49	57 50	57 50	57 50	57 50	58 51	58 51	58 51	58 51	58 51	58 51
	2 x 66	2 x 88	2 x 132	2 x 176	2 x 132	2 x 176	2 x 132	2 x 176	2 x 264	2 x 176	2 x 264	2 x 352	2 x 264	2 x 352
	6236	6237	6246	6247	6256	6257	6266	6267	6276	6277	6286	6287	■ 6296	6297
	480 375	492 381	640 500	656 508	800 625	820 635	960 750	984 762	1120 875	1148 889	1280 1000	1312 1016	1440 1125	1476 1143
	99000 75000	94200 70200	132000 100000	125600 93600	165000 125000	157000 117000	198000 150000	188400 140400	231000 175000	219800 163800	264000 200000	251200 187200	297000 225000	282600 210600
	4980 3120	4980 3120	6640 4160	6640 4160	8300 5200	8300 5200	9960 6240	9960 6240	11620 7280	11620 7280	13280 8320	13280 8320	14940 9360	14940 9360
	13,2 6,9	13,2 6,9	17,6 9,2	17,6 9,2	22 11,5	22 11,5	26,4 13,8	26,4 13,8	30,8 16,1	30,8 16,1	35,2 18,4	35,2 18,4	39,6 20,7	39,6 20,7
	50 43	50 43	51 44	51 44	52 45	52 45	52 45	52 45	53 46	53 46	53 46	53 46	53 46	53 46
	66	88	132	176	132	176	132	176	132	176	132	176	264	176
	2 x 66	2 x 88	2 x 132	2 x 176	2 x 132	2 x 176	2 x 132	2 x 176	2 x 264	2 x 176	2 x 264	2 x 352	2 x 264	2 x 352

	7235	7236	7245	7246	7255	7256	7265	7266	7275	7276	7285	7286	n 7295	7296
	297 246	318 255	396 328	424 340	495 410	530 425	594 492	636 510	693 574	742 595	792 656	848 680	891 738	954 765
	66000 51600	61200 48000	88000 68800	81600 64800	110000 86000	102000 81000	132000 103200	122400 97200	154000 120400	142800 113400	176000 137600	163200 129600	198000 154800	183600 145800
	1620 1020	1620 1020	2160 1360	2160 1360	2700 1700	2700 1700	3240 2040	3240 2040	3780 2380	3780 2380	4320 2720	4320 2720	4860 3060	4860 3060
	4,8 2,4	4,8 2,4	6,4 3,2	6,4 3,2	8,0 4,0	8,0 4,0	9,6 4,8	9,6 4,8	11,2 5,6	11,2 5,6	12,8 6,4	12,8 6,4	14,4 7,2	14,4 7,2
	39 33	39 33	40 34	40 34	41 35	41 35	41 35	41 35	42 36	42 36	42 36	42 36	42 36	42 36
	44	66	88	66	88	132	88	132	88	132	88	132	176	132

	6	6	8	8	10	10	12	12	14	14	16	16	18	18
	△ 人	△ 人	△ 人	△ 人	△ 人	△ 人	△ 人	△ 人	△ 人	△ 人	△ 人	△ 人	△ 人	△ 人
	2 x 90	2 x 117	2 x 117	2 x 152	2 x 143	2 x 187	2 x 169	2 x 222	2 x 198	2 x 257	2 x 224	2 x 292	2 x 250	2 x 334
	4266	4266	5688	5688	7110	7110	8535	8535	9954	9954	11376	11376	12798	12798

## 55 - 444 kW

Pa		0				40				80				120				160								
External static pressure		Capacity	Air Quantity	Power Consumption	SPL	Capacity	Air Quantity	Power Consumption	SPL	Capacity	Air Quantity	Power Consumption	SPL	Capacity	Air Quantity	Power Consumption	SPL	Capacity	Air Quantity	Power Consumption	SPL					
		kW	m <sup>3</sup> /h	W	A	dB (A)	kW	m <sup>3</sup> /h	W	A	dB (A)	kW	m <sup>3</sup> /h	W	A	dB (A)	kW	m <sup>3</sup> /h	W	A	dB (A)	kW	m <sup>3</sup> /h	W	A	dB (A)
<b>RAD63V</b>	<b>2111</b>	65	15000	2140	3,4	54	64	14600	2200	3,4	53	63	14200	2260	3,6	52	62	13800	2340	3,6	52	61	13500	2410	3,8	51
<b>RAD63V</b>	<b>2112</b>	74	14700	2140	3,4	54	72	14300	2200	3,4	53	71	14000	2260	3,6	52	70	13600	2340	3,6	52	68	13300	2410	3,8	51
<b>RAD63V</b>	<b>2121</b>	130	30000	4280	6,8	56	128	29200	4400	6,8	55	126	28400	4520	7,2	54	124	27600	4680	7,2	54	122	27000	4820	7,6	53
<b>RAD63V</b>	<b>2122</b>	148	29400	4280	6,8	56	144	28600	4400	6,8	55	142	28000	4520	7,2	54	140	27200	4680	7,2	54	136	26600	4820	7,6	53
<b>RAD63V</b>	<b>2131</b>	195	45000	6420	10,2	58	192	43800	6600	10,2	57	189	42600	6780	10,8	56	186	41400	7020	10,8	56	183	40500	7230	11,4	55
<b>RAD63V</b>	<b>2132</b>	222	44100	6420	10,2	58	216	42900	6600	10,2	57	213	42000	6780	10,8	56	210	40800	7020	10,8	56	204	39900	7230	11,4	55
<b>RAD63V</b>	<b>2141</b>	260	60000	8560	13,6	59	256	58400	8800	13,6	58	252	56800	9040	14,4	57	248	55200	9360	14,4	57	244	54000	9640	15,2	56
<b>RAD63V</b>	<b>2142</b>	296	58800	8560	13,6	59	288	57200	8800	13,6	58	284	56000	9040	14,4	57	280	54400	9360	14,4	57	272	53200	9640	15,2	56
<b>RAD63V</b>	<b>2151</b>	325	75000	10700	17	59	320	73000	11000	17	58	315	71000	11300	18	57	310	69000	11700	18	57	305	67500	12050	19	56
<b>RAD63V</b>	<b>2152</b>	370	73500	10700	17	59	360	71500	11000	17	58	355	70000	11300	18	57	350	68000	11700	18	57	340	66500	12050	19	56
<b>RAD63V</b>	<b>2161</b>	390	90000	12840	20,4	60	384	87600	13200	20,4	59	378	85200	13560	21,6	58	372	82800	14040	21,6	58	366	81000	14460	22,8	57
<b>RAD63V</b>	<b>2162</b>	444	88200	12840	20,4	60	432	85800	13200	20,4	59	426	84000	13560	21,6	58	420	81600	14040	21,6	58	408	79800	14460	22,8	57

Potenza	Capacity	kW (ΔT 15K)	*
Portata d'aria	Air quantity	m <sup>3</sup> /h	*
Livello pressione sonora	Sound pressure level	dB (A)	▲

\* Con 1,5 m di canale / With 1.5 m duct  
▲ Escluso uscita canale / Except duct outlet



### COMMON DATA

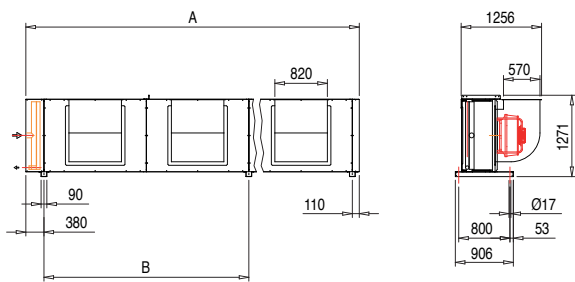
		Motors	Connections (IN/OUT)	Circuit Volume	Circuits	Weight	External Surface	Internal Surface
		n.	Ø mm	dm <sup>3</sup>	n.	kg	m <sup>2</sup>	m <sup>2</sup>
<b>RAD63V</b>	<b>2111</b>	1	35/28	17	16	260	98,6	13,0
<b>RAD63V</b>	<b>2112</b>	1	35/28	22	18	270	131,5	17,2
<b>RAD63V</b>	<b>2121</b>	2	54/42	33	33	410	197,2	25,8
<b>RAD63V</b>	<b>2122</b>	2	54/42	44	44	430	263,0	34,5
<b>RAD63V</b>	<b>2131</b>	3	64/54	48	66	560	295,8	38,8
<b>RAD63V</b>	<b>2132</b>	3	76/54	65	88	590	394,5	51,7
<b>RAD63V</b>	<b>2141</b>	4	64/54	66	66	720	394,4	51,7
<b>RAD63V</b>	<b>2142</b>	4	76/54	86	88	760	526,0	69,0
<b>RAD63V</b>	<b>2151</b>	5	64/54	81	66	880	493,0	64,7
<b>RAD63V</b>	<b>2152</b>	5	76/54	106	88	930	657,5	86,2
<b>RAD63V</b>	<b>2161</b>	6	64/54	128	66	1060	591,6	78,0
<b>RAD63V</b>	<b>2162</b>	6	76/54	164	88	1120	789,9	103,2



	200					240					280					320					360				
	Capacity	Air Quantity	Power Consumption		SPL	Capacity	Air Quantity	Power Consumption		SPL	Capacity	Air Quantity	Power Consumption		SPL	Capacity	Air Quantity	Power Consumption		SPL	Capacity	Air Quantity	Power Consumption		SPL
	kW	m³/h	W	A	dB (A)	kW	m³/h	W	A	dB (A)	kW	m³/h	W	A	dB (A)	kW	m³/h	W	A	dB (A)	kW	m³/h	W	A	dB (A)
	60	13100	2480	3,8	51	58	12700	2540	3,8	50	57	12300	2600	4,1	50	56	11900	2670	4,1	49	55	11500	2700	4,1	49
	67	12900	2480	3,8	51	65	12500	2540	3,8	50	64	12100	2600	4,1	50	62	11700	2670	4,1	49	61	11300	2700	4,1	49
	120	26200	4960	7,6	53	116	25400	5080	7,6	52	114	24600	5200	8,2	52	112	23800	5340	8,2	51	110	23000	5400	8,2	51
	134	25800	4960	7,6	53	130	25000	5080	7,6	52	128	24200	5200	8,2	52	124	23400	5340	8,2	51	122	22600	5400	8,2	51
	180	39300	7440	11,4	55	174	38100	7620	11,4	54	171	36900	7800	12,3	54	168	35700	8010	12,3	53	165	34500	8100	12,3	53
	201	38700	7440	11,4	55	195	37500	7620	11,4	54	192	36300	7800	12,3	54	186	35100	8010	12,3	53	183	33900	8100	12,3	53
	240	52400	9920	15,2	56	232	50800	10160	15,2	55	228	49200	10400	16,4	55	224	47600	10680	16,4	54	220	46000	10800	16,4	54
	268	51600	9920	15,2	56	260	50000	10160	15,2	55	256	48400	10400	16,4	55	248	46800	10680	16,4	54	244	45200	10800	16,4	54
	300	65500	12400	19	56	290	63500	12700	19	55	285	61500	13000	20,5	55	280	59500	13350	20,5	54	275	57500	13500	20,5	54
	335	64500	12400	19	56	325	62500	12700	19	55	320	60500	13000	20,5	55	310	58500	13350	20,5	54	305	56500	13500	20,5	54
	360	78600	14880	22,8	57	348	76200	15240	22,8	56	342	73800	15600	24,6	56	336	71400	16020	24,6	55	330	69000	16200	24,6	55
	402	77400	14880	22,8	57	390	75000	15240	22,8	56	384	72600	15600	24,6	56	372	70200	16020	24,6	55	366	67800	16200	24,6	55

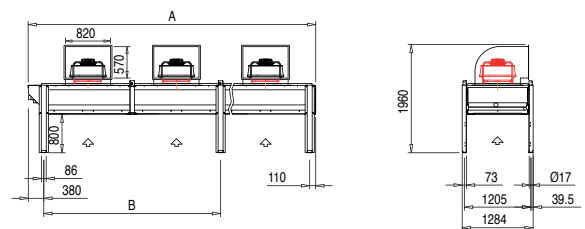
V-C

n.	1	2	3	4	5	6
A [mm]	2090	3690	5290	6890	8490	10090
B [mm]					3200	3200x2



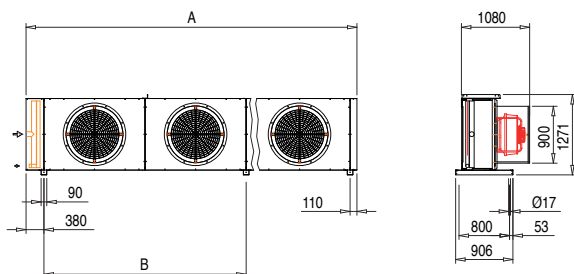
H-C

n.	1	2	3	4	5	6
A [mm]	2090	3690	5290	6890	8490	10090
B [mm]					3200	4800



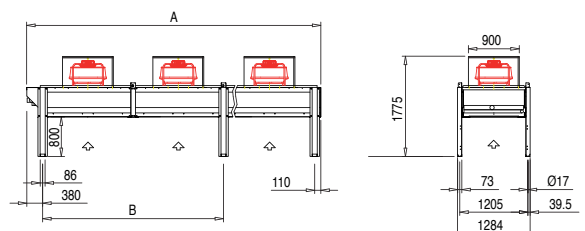
V-A

n.	1	2	3	4	5	6
A [mm]	2090	3690	5290	6890	8490	10090
B [mm]					3200	3200x2



H-A

n.	1	2	3	4	5	6
A [mm]	2090	3690	5290	6890	8490	10090
B [mm]					3200	4800



La possibilità di sottoraffreddare il liquido condensato prima di espanderlo e di immetterlo nell'evaporatore comporta il notevole **vantaggio termodinamico di aumentare il salto entalpico subito dal refrigerante nell'evaporatore**, in Fig. 1 è rappresentato schematicamente il posizionamento di un sottoraffreddatore in un impianto frigorifero.

Questo si traduce in **un aumento della potenza frigorifera e dell'efficienza energetica**. In pratica, tutto il calore ceduto all'ambiente nella fase di sottoraffreddamento viene reintrodotta nel ciclo frigorifero come effetto utile (gratuito da un punto di vista dei consumi energetici) nella fase di evaporazione, come evidenziato in Fig. 2.

La Fig. 3 mostra l'incremento percentuale del COP al variare della temperatura ambiente, a partire dalla condizione nominale a 33 °C. Il COP (Coefficient of Performance), è il rapporto tra la potenza frigorifera e la potenza elettrica assorbita dal compressore. Un aumento del COP comporta a pari energia frigorifera utile una diminuzione del consumo di energia elettrica per l'azionamento del compressore. I grafici si riferiscono a impianti generici e hanno valore indicativo.



The possibility of subcooling the liquid condensate before expanding it and admitting it to the evaporator gives the significant **thermodynamic advantage of increasing the enthalpy change undergone by the refrigerant in the evaporator** Fig. 1 schematically shows how a subcooler is positioned in a refrigeration plant. This translates into an **increase of refrigerating capacity and energy efficiency**. In practice, all the heat given up to the atmosphere in the subcooling phase

is reintroduced into the refrigeration cycle as useful work (free from the point of view of energy consumption) in the evaporation phase, as shows Fig. 2.

Fig. 3 shows the COP percentage increase when the ambient temperature changes from the nominal condition of 33 °C.

The COP (Coefficient of Performance) is the ratio between the cooling capacity and the electrical power absorbed by the compressor. A COP increase, under the same usable cooling energy, requires a consumption reduction of the electrical energy for the compressor operation. The diagrams refer to general plants and have indicative values.

Fig. 1

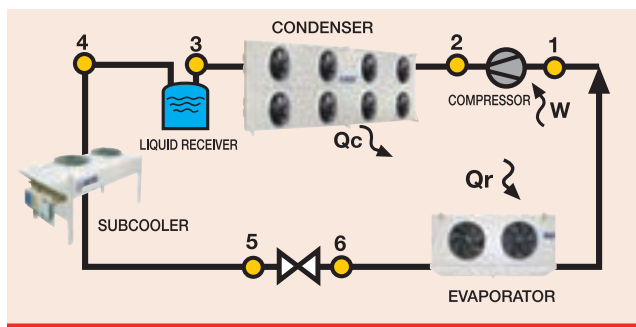


Fig. 2

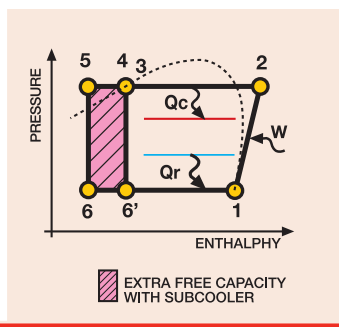
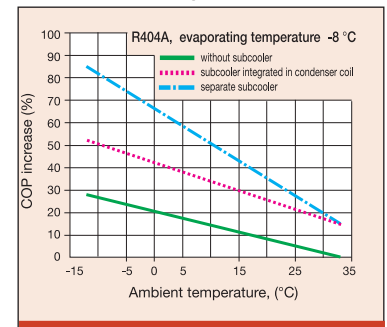


Fig. 3



### Gamma dei sottoraffreddatori / Subcoolers range

Modello Type	Elettroventilatori Fans Ø mm	Poli Poles N°	Pressione sonora Pressure level	N° ventilatori Fan number dB (A) (10 m)	Collegamento Connection	(Opzione) (Optional)
SUB 350	350	4P	40 - 49	1 - 4	230 V 1 - 50 Hz	-----
SUB 350	350	6P	30 - 39	1 - 4	230 V 1 - 50 Hz	-----
SUB 500 SAV	500 SAV	4P	48 - 52	1 - 3	400 V 3 - 50 Hz	230 V 1 - 50 Hz
SUB 500 SAV	500 SAV	6P	38 - 42	1 - 3	400 V 3 - 50 Hz	230 V 1 - 50 Hz
SUB 500 SAV	500 SAV	8P	30 - 34	1 - 3	400 V 3 - 50 Hz	230 V 1 - 50 Hz
SUB 630 EAV	630 EAV	4P	56 - 62	1 - 5	400 V 3 - 50 Hz	-----
SUB 630 EAV	630 EAV	6P	43 - 49	1 - 5	400 V 3 - 50 Hz	230 V 1 - 50 Hz
SUB 630 EAV	630 EAV	8P	36 - 42	1 - 5	400 V 3 - 50 Hz	230 V 1 - 50 Hz

### SELEZIONE

È disponibile un programma per la selezione dei sottoraffreddatori operante in ambiente Windows (REFRIGER®).

Vedere catalogo SUB.

### SELECTION

Software running under a Windows environment is available for the selection of liquid subcoolers (REFRIGER®).

See SUB catalogue.



## DRY COOLERS

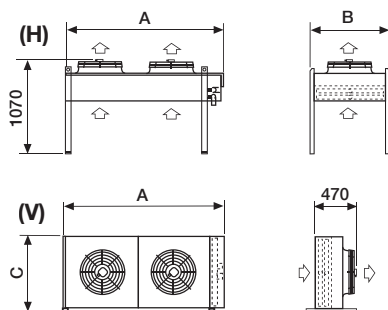
SAL Ø 500	Pag. 60
SAL Ø 630	Pag. 60
SAL Ø 800	Pag. 62
XAL Ø 900-1000	Pag. 64-66
EHL Ø 900 - EAL Ø 800-900	Pag. 68-70
XDHL <i>Small Giants</i>	Pag. 72
EHL <i>Giants</i>	Pag. 74
XXLD <i>Mega Giants</i>	Pag. 76

# SAL Ø 500

Raffreddatori di liquido  
Dry coolers



## 11.0 - 130 kW



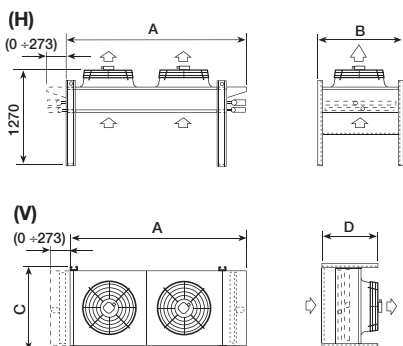
Modello	Model	SAL5N (2.1 mm)	4311L	4312L	4321C			
Potenza	Capacity	<input type="checkbox"/> kW (ΔT 15K) Glycol 34%	19,0	17,0	21,0	18,5	38,5	34,0
Fluido refrigerante		m <sup>3</sup> /h Portata Flowrate	3,6	3,2	3,9	3,5	7,2	6,4
Refrigerant fluid		kPa Perdita di carico Pressure drop	35	28	23	17	28	22
Portata d'aria	Air quantity	m <sup>3</sup> /h	6800	5700	6400	5200	13600	11400
Assorbimento motori		W	690	540	690	540	1380	1080
Motor power consumption		A	1,4	0,9	1,4	0,9	2,8	1,8
Livello pressione sonora	Sound pressure level	dB (A) (total)	48	44	48	44	51	47
Modello	Model	SAL5S (2.1 mm)	4411M		4421D			
Potenza	Capacity	<input type="checkbox"/> kW (ΔT 15K) Glycol 34%	15,0	13,3		30,5	26,5	
Fluido refrigerante		m <sup>3</sup> /h Portata Flowrate	2,8	2,5		5,7	4,9	
Refrigerant fluid		kPa Perdita di carico Pressure drop	57	40		51	35	
Portata d'aria	Air quantity	m <sup>3</sup> /h	4400	3700		8800	7400	
Assorbimento motori		W	240	170		480	340	
Motor power consumption		A	0,6	0,3		1,2	0,6	
Livello pressione sonora	Sound pressure level	dB (A) (total)	38	34		41	37	
Modello	Model	SAL5R (2.1 mm)	4511M		4521D			
Potenza	Capacity	<input type="checkbox"/> kW (ΔT 15K) Glycol 34%	11,0	9,5		22,5	19,0	
Fluido refrigerante		m <sup>3</sup> /h Portata Flowrate	2,1	1,8		4,2	3,6	
Refrigerant fluid		kPa Perdita di carico Pressure drop	33	25		30	22	
Portata d'aria	Air quantity	m <sup>3</sup> /h	3000	2400		6000	4800	
Assorbimento motori		W	120	80		240	160	
Motor power consumption		A	0,30	0,15		0,6	0,3	
Livello pressione sonora	Sound pressure level	dB (A) (total)	30	25		33	28	
DATI COMUNI / COMMON DATA								
Elettroventilatori		Ø 500 mm x n°	1 o		1 o		2 oo	
Fans		Collegamento Connection	△	∧	△	∧	△	∧
Volume circuito	Circuit volume	dm <sup>3</sup>	7		9		13	
		A mm (H - V)	1085		1085		1895	
		B mm (H)	905		905		905	
		C mm (V)	830		830		830	

# SAL Ø 630

Raffreddatori di liquido  
Dry coolers



## 12.8 - 211 kW



Modello	Model	SAL6N (2.1 mm)	6410D	6411L	6420C			
Potenza	Capacity	<input type="checkbox"/> kW (ΔT 15K) Glycol 34%	21	18	25,5	21	43,5	38
Fluido refrigerante		m <sup>3</sup> /h Portata Flowrate	3,9	3,4	4,7	3,9	8	7
Refrigerant fluid		kPa Perdita di carico Pressure drop	22	17	37	26	49	38
Portata d'aria	Air quantity	m <sup>3</sup> /h	8500	6600	7800	5900	17000	13200
Assorbimento motori		W	550	380	550	380	1100	760
Motor power consumption		A	1,2	0,7	1,2	0,7	2,4	1,4
Livello pressione sonora	Sound pressure level	dB (A) (total)	43	37	43	37	46	40
Modello	Model	SAL6S (2.1 mm)	6510L	6511L	6520C			
Potenza	Capacity	<input type="checkbox"/> kW (ΔT 15K) Glycol 34%	17	16	19	14,5	34	28,5
Fluido refrigerante		m <sup>3</sup> /h Portata Flowrate	3,2	2,6	3,4	2,7	6,2	5,3
Refrigerant fluid		kPa Perdita di carico Pressure drop	36	28	20	13	29	23
Portata d'aria	Air quantity	m <sup>3</sup> /h	5500	4200	5100	3800	11000	8400
Assorbimento motori		W	200	130	200	130	400	260
Motor power consumption		A	0,5	0,25	0,5	0,25	1	0,5
Livello pressione sonora	Sound pressure level	dB (A) (total)	35	28	35	28	38	31
Modello	Model	SAL6R (2.1 mm)	6610L		6620D			
Potenza	Capacity	<input type="checkbox"/> kW (ΔT 15K) Glycol 34%	12,8	10		26,1	20,5	
Fluido refrigerante		m <sup>3</sup> /h Portata Flowrate	2,4	1,9		4,9	3,8	
Refrigerant fluid		kPa Perdita di carico Pressure drop	23	16		49	32	
Portata d'aria	Air quantity	m <sup>3</sup> /h	3600	2600		7200	5200	
Assorbimento motori		W	110	65		220	130	
Motor power consumption		A	0,3	0,15		0,6	0,3	
Livello pressione sonora	Sound pressure level	dB (A) (total)	24	17		27	20	
DATI COMUNI / COMMON DATA								
Elettroventilatori		Ø 630 mm x n°	1 o		1 o		2 oo	
Fans		Collegamento Connection	△	∧	△	∧	△	∧
Volume circuito	Circuit volume	dm <sup>3</sup>	7		10		13	
		A mm (H)	1393		1393		2393	
		A mm (V)	1373		1373		2373	
		B mm (H)	1110		1110		1110	
		C mm (V)	1040		1040		1040	
		D mm (V)	705		705		705	

- Potenza con tubi puliti
- Rating with clean tubes



4322D		4331C		4332C		4346C		4347D		4366C		4367C	
43,5	37,5	60,5	53,5	65,0	56,0	77,0	68,0	87,0	75,0	121,0	107,0	130,0	112,0
8,1	7,0	11,3	10,0	12,2	10,5	14,4	12,8	16,3	14,0	22,6	20,0	24,3	21,0
53	40	77	62	52	39	28	22	53	40	77	62	52	39
13200	10400	20400	17100	19800	15600	27200	22800	26400	20800	40800	34200	39600	31200
1380	1080	2070	1620	2070	1620	2760	2160	2760	2160	4140	3240	4140	3240
2,8	1,8	4,2	2,7	4,2	2,7	5,6	3,6	5,6	3,6	8,4	5,4	8,4	5,4
51	47	52	48	52	48	54	50	54	50	55	51	55	51

4431C		4446D		4466C	
45,5	39,6	61,0	52,8	90,0	79,2
8,5	7,4	11,4	9,9	17,0	14,8
46	32	51	36	46	32
13200	11100	17600	14800	26400	22200
720	510	960	680	1440	1020
1,8	0,9	2,4	1,2	3,6	1,8
42	38	44	40	45	41

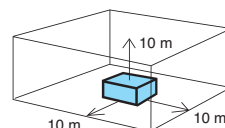
  

4531C		4546D		4566C	
34,0	28,5	45,0	38,0	68,0	57,0
6,4	5,3	8,4	7,2	12,8	10,6
27	20	30	22	27	20
9000	7200	12000	9600	18000	14400
360	240	480	320	720	480
0,9	0,45	1,2	0,6	1,8	0,9
34	29	36	31	37	32

2 00	3 000	3 000	4 000	4 000	6 000	6 000
△	△	△	△	△	△	△
17	18	27	32	34	38	51
1895	2705	2705	1895	1895	2705	2705
905	905	905	1717	1717	1717	1717
830	830	830	1645	1645	1645	1645

Livello pressione sonora sulla superficie del parallelepipedo indicato, con piano riflettente.



Correzione livello pressione sonora per distanza diversa da 10 m.

Sound pressure level on the indicated parallelepiped surface, with reflective plane.

Sound pressure correction for distance different of 10 m.

Ø 500 - 630											
m	2	3	5	10	15	20	30	40	60	80	100
dB (A)	12	9,5	5,5	0	-3	-5,5	-8,5	-11	-14	-16	-18

Ø 800 - 900 - 1000											
m	2	3	5	10	15	20	30	40	60	80	100
dB (A)	10	8	5	0	-3	-5,5	-8,5	-11	-14	-16	-18

#### DATI COMUNI / COMMON DATA

TA = Temperatura ambiente	Ambient temperature	= 25°C
TWE = Temperatura entrata fluido refrigerante	Réfrigérant fluid inlet temperature	= 40°C
TWE = Temperatura uscita fluido refrigerante	Réfrigérant fluid outlet temperature	= 35°C
DT = TWE-TA		= 15 K
Fluido refrigerante	Refrigerant fluid	= Glycol 34%

- Potenza con tubi puliti
- Rating with clean tubes

Attacchi lati opposti AF  
Connections opposite sides AF



6421C		6430B		6431F		6440B		6441B		6450A		6451B		6445C		6446C		6465B		6466F		6485B		6486B	
51	42	63,5	55	77	64	88	76	103	85	105	91	131	108	89	77	105	86	131	114	159	131	180	156	211	174
9,6	7,9	11,7	10,3	14,5	11,9	16,4	14,2	19,3	15,9	19,6	17	24,4	20,2	16,6	14,5	19,6	16,1	24,6	21,3	29,8	24,6	33,6	29,1	39,4	32,6
31	22	24	19	52	37	56	43	29	20	16	12	53	37	62	48	32	23	27	21	50	35	56	43	31	22
15600	11800	25500	19800	23400	17700	34000	26400	31200	23600	42500	33000	39000	29500	34000	26400	31200	23600	51000	39600	46800	35400	68000	52800	62400	47200
1100	760	1650	1140	1650	1140	2200	1520	2200	1520	2750	1900	2750	1900	2200	1520	2200	1520	3300	2280	3300	2280	4400	3040	4400	3040
2,4	1,4	3,6	2,1	3,6	2,1	4,8	2,8	4,8	2,8	6	3,5	6	3,5	4,8	2,8	4,8	2,8	7,2	4,2	7,2	4,2	9,6	5,6	9,6	5,6
46	40	47	64	47	41	48	42	48	42	49	43	49	43	48	42	48	42	50	44	50	44	51	45	51	45

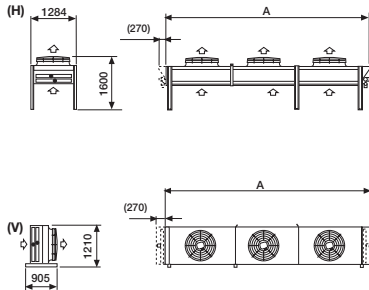
6521C		6530F		6531C		6540B		6541B		6550B		6551B		6545C		6546C		6565F		6566C		6585B		6586B	
38	29	51,5	43	58	44,5	68	57	76	58,5	87	72	97	73,5	69	58	77	59	105	88	120	90	140	118	156	120
7	5,4	9,7	8	10,8	8,3	12,7	10,7	14,2	11	16,2	13,4	18,1	13,7	12,8	10,9	14,3	11	19,6	16,4	22,5	16,8	26,1	22	29,1	22,4
16	11	38	30	47	32	33	24	15	11	60	45	27	19	36	27	17	12	38	32	46	33	31	27	16	11
10200	7600	16500	12600	15300	11400	22000	16800	20400	15200	27500	21000	25500	19000	22000	16800	20400	15200	33000	25200	30600	22800	44000	33600	40800	30400
400	260	600	390	600	390	800	520	800	520	1000	650	1000	650	800	520	800	520	1200	780	1200	780	1600	1040	1600	1040
1	0,5	1,5	0,75	1,5	0,75	2	1	2	1	2,5	1,25	2,5	1,25	2	1	2	1	3	1,5	3	1,5	4	2	4	2
38	31	39	32	39	32	40	33	40	33	41	34	41	34	40	33	40	33	42	35	42	35	43	36	43	36

6630C		6640F		6650B		6645D		6665C		6685F	
39,8	31	53,1	42	65,8	52	53,5	42	80,4	64	107,4	85
7,5	5,7	10	7,9	12,3	9,7	10	7,9	15,1	11,9	20,1	15,9
54	34	53	35	39	31	49	33	71	49	55	36
10800	7800	14400	10400	18000	13000	14400	10400	21600	15600	28800	20800
330	195	440	260	550	325	440	260	660	390	880	520
0,9	0,45	1,2	0,6	1,5	0,75	1,2	0,6	1,8	0,9	2,4	1,2
28	21	29	22	30	23	29	22	31	24	32	25

2 00	3 000	3 000	4 000	4 000	5 000	5 000	4 00	4 00	6 000	6 000	8 000	8 000
△	△	△	△	△	△	△	△	△	△	△	△	△
20	20	29	26	40	34	48	28	45	44	62	56	88
2393	3393	3393	4393	4393	5393	5393	2393	2393	3393	3393	4393	4393
2373	3373	3373	4373	4373	5373	5373	2393	2393	3393	3393	4393	4393
1110	1110	1110	1110	1110	1110	1110	2120	2120	2120	2120	2120	2120
1040	1040	1040	1040	1040	1040	1040	2120	2120	2120	2120	2120	2120
705	705	705	705	705	705	705	990	990	990	990	990	990

### 36 - 927 kW

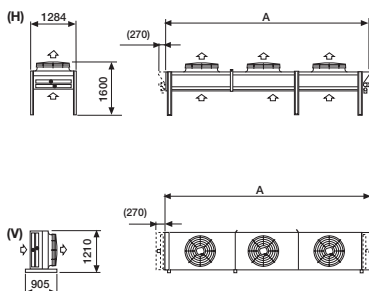


Modello	Type	UAØ8UE.1 mm	- 2111		2112		- 2121B			
Potenza Rating	□ kW (ΔT 15K) Glycol 34%		-	51	43	57	46	-	102	86
Fluido refrigerante Refrigerant fluid	m <sup>3</sup> /h Portata Flowrate		-	9,6	8,0	10,8	8,7	-	19,2	16,0
	kPa Perdita di carico Pressure drop		-	24	17	49	33	-	22	16
Portata d'aria Air quantity	m <sup>3</sup> /h		-	17200	13100	16100	11900	-	34400	26200
Assorbimento motori Motor power consumption <b>67 E1800</b>	W		-	1750	1170	1750	1170	-	3500	2340
	A		-	3,8	2,2	3,8	2,2	-	7,6	4,4
Livello pressione sonora Sound pressure level	dB (A) (Total)		-	48	42	48	42	-	50	44

Modello	Type	UAØ81E.1 mm	3110		3111		3112		3120B		3121F	
Potenza Rating	□ kW (ΔT 15K) Glycol 34%		36	31	43	35	45	35	72	62	86	70
Fluido refrigerante Refrigerant fluid	m <sup>3</sup> /h Portata Flowrate		6,7	5,8	8,0	6,5	8,4	6,5	13,4	11,5	16,1	13,1
	kPa Perdita di carico Pressure drop		27	20	45	31	31	20	20	15	40	27
Portata d'aria Air quantity	m <sup>3</sup> /h		13400	10600	12600	9400	11600	8500	26800	21200	25200	18800
Assorbimento motori Motor power consumption <b>87 E1800</b>	W		850	540	850	540	850	540	1700	1080	1700	1080
	A		2,3	1,1	2,3	1,1	2,3	1,1	4,6	2,2	4,6	2,2
Livello pressione sonora Sound pressure level	dB (A) (Total)		42	36	42	36	42	36	44	38	44	38

		Dati comuni / Common data							
Elettroventilatori Fans	Ø 800 mm x n° Collegamento Connection	1 ○	1 ○	1 ○	2 ○○	2 ○○			
Volume circuito Volume circuit	dm <sup>3</sup>	11	17	22	21	33			
Dimensioni Dimensions	A mm (H - V)	2090	2090	2090	3690	3690			



Modello	Type	UAØ8UE.1 mm	- 2221B		2222F		- 2231E		2232E			
Potenza Rating	□ kW (ΔT 15K) Glycol 34%		-	204	171	228	184	-	318	267	342	278
Fluido refrigerante Refrigerant fluid	m <sup>3</sup> /h Portata Flowrate		-	38,1	32,0	42,6	34,4	-	59,5	49,9	64,0	52,0
	kPa Perdita di carico Pressure drop		-	23	17	45	30	-	53	39	38	26
Portata d'aria Air quantity	m <sup>3</sup> /h		-	68800	52400	64400	47600	-	103200	78600	96600	71400
Assorbimento motori Motor power consumption <b>67 E1800</b>	W		-	7000	4680	7000	4680	-	10500	7020	10500	7020
	A		-	15,2	8,8	15,2	8,8	-	22,8	13,2	22,8	13,2
Livello pressione sonora Sound pressure level	dB (A) (Total)		-	53	47	53	47	-	54	48	54	48

Modello	Type	UAØ81E.1 mm	3220E		3221F		3222F		3230E		3231B		3232B	
Potenza Rating	□ kW (ΔT 15K) Glycol 34%		144	123	172	140	180	139	225	193	261	212	272	211
Fluido refrigerante Refrigerant fluid	m <sup>3</sup> /h Portata Flowrate		26,9	23,1	32,2	26,2	33,7	26,1	42,0	36,1	48,8	39,5	50,9	39,4
	kPa Perdita di carico Pressure drop		20	15	40	28	29	18	62	47	46	31	36	23
Portata d'aria Air quantity	m <sup>3</sup> /h		53600	42400	50400	37600	46400	34000	80400	63600	75600	56400	69600	51000
Assorbimento motori Motor power consumption <b>87 E1800</b>	W		3400	2160	3400	2160	3400	2160	5100	3240	5100	3240	5100	3240
	A		9,2	4,4	9,2	4,4	9,2	4,4	13,8	6,6	13,8	6,6	13,8	6,6
Livello pressione sonora Sound pressure level	dB (A) (Total)		47	41	47	41	47	41	48	42	48	42	48	42

		Dati comuni / Common data									
Elettroventilatori Fans	Ø 800 mm x n° Collegamento Connection	4 ○○	4 ○○	4 ○○	6 ○○○	6 ○○○	6 ○○○				
Volume circuito Volume circuit	dm <sup>3</sup>	43	66	86	56	96	130				
Dimensioni Dimensions	A mm (H - V)	3690	3690	3690	5290	5290	5290				



Potenza con tubi puliti  
 Rating with clean tubes

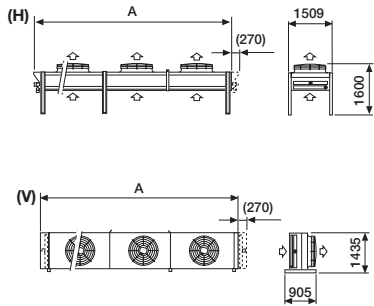
Attacchi lati opposti AFN  
 Connections opposite sides AFN



	<b>2122F</b>	<b>-</b>	<b>2131E</b>	<b>2132E</b>	<b>-</b>	<b>2141A</b>	<b>2142A</b>	<b>-</b>	<b>2151A</b>	<b>2152A</b>
	114 92	-	159 132	171 138	-	204 171	222 179	-	262 220	282 230
	21,3 17,2	-	29,8 24,7	31,9 25,8	-	38,0 31,9	41,4 33,5	-	49,0 41,1	52,6 43,0
	44 30	-	53 38	38 26	-	22 16	20 13	-	40 29	35 23
	32200 23800	-	51600 39300	48300 35700	-	68800 52400	64400 47600	-	86000 65500	80500 59500
	3500 2340	-	5250 3510	5250 3510	-	7000 4680	7000 4680	-	8750 5850	8750 5850
	7,6 4,4	-	11,4 6,6	11,4 6,6	-	15,2 8,8	15,2 8,8	-	19,0 11,0	19,0 11,0
	50 44	-	52 46	52 46	-	53 47	53 47	-	53 47	53 47
	<b>3122F</b>	<b>3130B</b>	<b>3131B</b>	<b>3132B</b>	<b>3140A</b>	<b>3141A</b>	<b>3142E</b>	<b>3150A</b>	<b>3151A</b>	<b>3152A</b>
	90 70	111 95	129 105	135 104	144 123	167 136	182 141	185 159	215 174	225 174
	16,8 13,0	20,8 17,8	24,1 19,6	25,2 19,6	26,9 23,1	31,3 25,4	34,0 26,3	34,5 29,6	40,1 32,7	42,0 32,6
	29 18	61 46	44 30	34 21	30 22	15 10	53 34	53 40	27 19	22 14
	23200 17000	40200 31800	37800 28200	34800 25500	53600 42400	50400 37600	46400 34000	67000 53000	63000 47000	58000 42500
	1700 1080	2550 1620	2550 1620	2550 1620	3400 2160	3400 2160	3400 2160	4250 2700	4250 2700	4250 2700
	4,6 2,2	6,9 3,3	6,9 3,3	6,9 3,3	9,2 4,4	9,2 4,4	9,2 4,4	11,5 5,5	11,5 5,5	11,5 5,5
	44 38	46 40	46 40	46 40	47 41	47 41	47 41	47 41	47 41	47 41
	2 00	3 000	3 000	3 000	4 0000	4 0000	4 0000	5 00000	5 0000	5 0000
	△ 人	△ 人	△ 人	△ 人	△ 人	△ 人	△ 人	△ 人	△ 人	△ 人
	44	28	48	65	43	66	86	53	81	106
	3690	5290	5290	5290	6890	6890	6890	8490	8490	8490

	<b>-</b>	<b>2241A</b>	<b>2242A</b>	<b>-</b>	<b>2251A</b>	<b>2252A</b>	<b>-</b>	<b>2261N</b>	<b>2262N</b>	<b>-</b>	<b>2271N</b>	<b>2272N</b>	<b>-</b>	<b>2281N</b>	<b>2282N</b>
	-	408 345	444 362	-	524 444	564 464	-	633 539	686 562	-	745 634	806 660	-	857 729	927 758
	-	76,3 64,6	83,1 67,7	-	97,9 83,0	105,5 86,7	-	118,3 100,7	128,2 105,1	-	139,2 118,4	150,7 123,4	-	160,2 136,3	173,4 141,8
	-	22 16	20 13	-	40 29	35 24	-	54 39	41 28	-	82 60	62 42	-	117 86	88 60
	-	137600 104800	128800 95200	-	172000 131000	161000 119000	-	206400 157200	193200 142800	-	240800 183400	225400 166600	-	275200 209600	257600 190400
	-	14000 9360	14000 9360	-	17500 11700	17500 11700	-	21000 14040	21000 14040	-	24500 16380	24500 16380	-	28000 18720	28000 18720
	-	30,4 17,6	30,4 17,6	-	38,0 22,0	38,0 22,0	-	45,6 26,4	45,6 26,4	-	53,2 30,8	53,2 30,8	-	60,8 35,2	60,8 35,2
	-	55 49	55 49	-	56 50	56 50	-	57 51	57 51	-	58 52	58 52	-	58 52	58 52
	<b>3240N</b>	<b>3241A</b>	<b>3242E</b>	<b>3250N</b>	<b>3251A</b>	<b>3252A</b>	<b>3260N</b>	<b>3261A</b>	<b>3262A</b>	<b>3270N</b>	<b>3271N</b>	<b>3272N</b>	<b>3280N</b>	<b>3281N</b>	<b>3282N</b>
	290 249	338 275	367 284	373 320	434 352	454 352	454 389	526 427	550 426	535 458	619 502	646 500	615 527	712 577	742 573
	54,2 46,6	63,1 51,4	68,6 53,1	69,7 59,9	81,1 65,8	84,8 65,8	84,8 72,8	98,4 79,9	102,8 79,6	100,0 85,7	115,8 93,9	120,8 93,5	115,0 98,6	133,1 107,8	138,7 107,2
	30 22	15 10	54 34	53 40	28 19	23 14	60 46	45 30	36 22	86 65	57 39	40 25	124 94	82 56	57 36
	107200 84800	100800 75200	92800 68000	134000 106000	126000 94000	116000 85000	160800 127200	151200 112800	138200 102000	187600 148400	176400 131600	162400 119000	214400 169600	201600 150400	185600 136000
	6800 4320	6800 4320	6800 4320	8500 5400	8500 5400	8500 5400	10200 6480	10200 6480	10200 6480	11900 7560	11900 7560	11900 7560	13600 8640	13600 8640	13600 8640
	18,4 8,8	18,4 8,8	18,4 8,8	23,0 11,0	23,0 11,0	23,0 11,0	27,6 13,2	27,6 13,2	27,6 13,2	32,2 15,4	32,2 15,4	32,2 15,4	36,8 17,6	36,8 17,6	36,8 17,6
	49 43	49 43	49 43	50 44	50 44	50 44	51 45	51 45	51 45	52 46	52 46	52 46	52 46	52 46	52 46
	8 0000	8 0000	8 0000	10 00000	10 00000	10 00000	12 000000	12 000000	12 000000	14 0000000	14 0000000	14 0000000	16 00000000	16 00000000	16 00000000
	△ 人	△ 人	△ 人	△ 人	△ 人	△ 人	△ 人	△ 人	△ 人	△ 人	△ 人	△ 人	△ 人	△ 人	△ 人
	86	132	172	108	162	212	162	223	283	182	253	323	202	283	363
	6890	6890	6890	(H) 8490	(H) 8490	(H) 8490	(H) 10090	(H) 10090	(H) 10090	(H) 11690	(H) 11690	(H) 11690	(H) 13290	(H) 13290	(H) 13290

## 37 - 641 kW



Modello	Type	XAL9K (2.1 mm)	2911C	3911C	2912B	3912E
Potenza	Rating	□ kW (ΔT 15K) Glycol 34%	90	74	100	80
Fluido refrigerante	m³/h Portata Flowrate		16,8	13,9	18,7	14,9
Motor power consumption	kPa Perdita di carico Pressure drop		65	45	55	36
Portata d'aria	Air quantity	m³/h	30800	22700	29400	21600
Assorbimento motori	W	4P Ø 900	4590	2790	4590	2790
Motor power consumption	A		8	4,6	8	4,6
Livello pressione sonora	Sound pressure level	dB (A) (Total)	62	53	62	53

Modello	Type	XAL9N (2.1 mm)	5911C	6911C	5912B	6912E
Potenza	Rating	□ kW (ΔT 15K) Glycol 34%	78	65	85	68
Fluido refrigerante	m³/h Portata Flowrate		14,6	12,1	15,9	12,8
Motor power consumption	kPa Perdita di carico Pressure drop		50	36	41	27
Portata d'aria	Air quantity	m³/h	24500	18800	23300	17500
Assorbimento motori	W	6P Ø 900	2300	1560	2370	1580
Motor power consumption	A		5,1	2,9	5,1	2,9
Livello pressione sonora	Sound pressure level	dB (A) (Total)	54	46	54	46

Modello	Type	XAL9X (2.1 mm)	7911C	8911C	9911D	7912E	8912B	9912B
Potenza	Rating	□ kW (ΔT 15K) Glycol 34%	51	43	58	46	60	46
Fluido refrigerante	m³/h Portata Flowrate		9,5	8	10,8	8,6	11,2	8,6
Motor power consumption	kPa Perdita di carico Pressure drop		50	36	29	19	49	30
Portata d'aria	Air quantity	m³/h	17000	13000	16000	12000	15100	11100
Assorbimento motori	W	8P Ø 900	820	520	820	520	850	530
Motor power consumption	A		2,2	1,15	2,2	1,15	2,2	1,15
Livello pressione sonora	Sound pressure level	dB (A) (Total)	43	36	43	36	43	36

Modello	Type	XAL9U (2.1 mm)	1911C	4911C	1912E	4912B
Potenza	Rating	□ kW (ΔT 15K) Glycol 34%	37	31	39	32
Fluido refrigerante	m³/h Portata Flowrate		7	5,8	7,3	6
Motor power consumption	kPa Perdita di carico Pressure drop		28	20	14	10
Portata d'aria	Air quantity	m³/h	10600	8400	10000	7800
Assorbimento motori	W	12P Ø 900	270	166	270	171
Motor power consumption	A		0,8	0,4	0,8	0,4
Livello pressione sonora	Sound pressure level	dB (A) (Total)	32	26	34	28

### DATI COMUNI / COMMON DATA

Elettroventilatori	Ø 900 mm x n°	1 o	1 o	1 o	2 oo	2 oo	2 oo
Fans	Colleg. Connection	△	△	△	△	△	△
Volume circuito	Circuit vol.	dm³	19,8	30,2	38,5	43,2	59,6
Dimensioni	Dimensions	A mm (H-V)	2623	2623	2623	4756	4756

Modello	Type	XAL10N (2.1 mm)	2711C	3711C	2712B	3712E
Potenza	Rating	□ kW (ΔT 15K) Glycol 34%	83	73	91	77
Fluido refrigerante	m³/h Portata Flowrate		15,5	13,7	17,1	14,4
Motor power consumption	kPa Perdita di carico Pressure drop		56	44	46	34
Portata d'aria	Air quantity	m³/h	27200	22200	25700	20600
Assorbimento motori	W	6P Ø 1000	2390	1820	2450	1820
Motor power consumption	A		5,7	3,3	5,7	3,3
Livello pressione sonora	Sound pressure level	dB (A) (Total)	54	49	54	49

### DATI COMUNI / COMMON DATA

Elettroventilatori	Ø 1000 mm x n°	1 o	1 o	1 o	2 oo	2 oo
Fans	Colleg. Connection	△	△	△	△	△
Volume circuito	Circuit vol.	dm³	19,8	30,2	38,5	43,2
Dimensioni	Dimensions	A mm (H-V)	2623	2623	2623	4756

- Potenza con tubi puliti
- Rating with clean tubes

Attacchi lati opposti AFN  
Connections opposite sides AFN



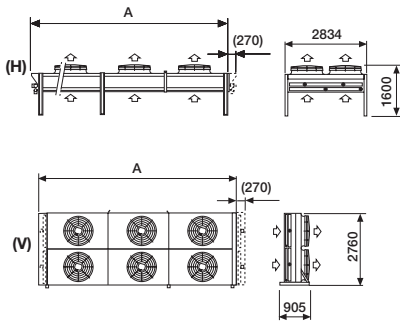
		<b>2913A</b>		<b>3913A</b>				<b>2914A</b>		<b>3914A</b>				<b>2915N</b>		<b>3915N</b>		<b>2916N</b>		<b>3916N</b>			
		267	221	299	239			368	304	411	328			471	389	525	419	577	476	641	511		
		49,9	41,3	55,8	44,7			68,9	56,9	76,8	61,4			88,2	72,7	98,2	78,3	107,7	88,9	119,8	95,7		
		31	22	32	21			67	47	66	43			86	61	68	45	145	102	112	74		
		92400	68100	88200	64800			123200	90800	117600	86400			154000	113500	147000	108000	184800	136200	176400	129600		
		13770	8370	13770	8370			18360	11160	18360	11160			22950	13950	22950	13950	27540	16740	27540	16740		
		24	13,8	24	13,8			32	18,4	32	18,4			40	23	40	23	48	27,6	48	27,6		
		66	57	66	57			66	57	66	57			67	58	67	58	68	59	68	59		
		<b>5913A</b>		<b>6913A</b>				<b>5914A</b>		<b>6914A</b>				<b>5915N</b>		<b>6915N</b>		<b>5916N</b>		<b>6916N</b>			
		232	195	253	204			320	268	347	277			409	342	443	350	500	417	541	423		
		43,5	36,4	47,3	38,2			59,9	50,1	64,9	51,8			76,5	63,9	82,9	65,4	93,5	78	101,2	79		
		24	17	24	16			51	37	48	31			67	48	50	32	112	81	83	52		
		73500	56400	69900	52500			98000	75200	93200	70000			122500	94000	116500	87500	147000	112800	139800	105000		
		6900	4680	7110	4740			9200	6240	9480	6320			11500	7800	11850	7900	13800	9360	14220	9480		
		15,3	8,7	15,3	8,7			20,4	11,6	20,4	11,6			25,5	14,5	25,5	14,5	30,6	17,4	30,6	17,4		
		58	50	58	50			58	50	58	50			59	51	59	51	60	52	60	52		
		<b>7913A</b>		<b>8913B</b>		<b>9913B</b>		<b>7914A</b>		<b>8914A</b>		<b>9914A</b>		<b>7915N</b>		<b>8915A</b>		<b>9915A</b>		<b>8916A</b>		<b>9916A</b>	
		151	127	180	144	181	138	207	174	237	189	238	182	264	221	299	239	300	229	364	289	369	276
		28,1	23,8	33,6	26,9	33,8	25,8	38,7	32,5	44,2	35,3	44,5	34	49,2	41,2	55,9	44,6	56,1	42,8	67,9	53,9	68,9	51,6
		29	21	80	53	58	35	60	43	29	19	23	14	67	48	51	34	40	24	83	54	65	37
		51000	39000	48000	36000	45300	33300	68000	52000	64000	48000	60400	44400	85000	65000	80000	60000	75500	55500	96000	72000	90600	66600
		2460	1560	2460	1560	2550	1590	3280	2080	3280	2080	3400	2120	4100	2600	4100	2600	4250	2650	4920	3120	5100	3180
		6,6	3,45	6,6	3,45	6,6	3,45	8,8	4,6	8,8	4,6	8,8	4,6	11	5,75	11	5,75	11	5,75	13,2	6,9	13,2	6,9
		47	40	47	40	47	40	47	40	47	40	47	40	48	41	48	41	48	41	49	42	49	42
		<b>1913A</b>		<b>4913B</b>				<b>1914A</b>		<b>4914A</b>				<b>1915N</b>		<b>4915A</b>				<b>4916A</b>			
		111	93	119	97			153	126	157	127			195	160	198	160			239	193		
		20,8	17,4	22,3	18,1			28,6	23,6	29,3	23,8			36,6	29,9	36,9	30			44,6	36,2		
		16	12	37	25			34	23	13	9			39	27	24	16			38	26		
		31800	25200	30000	23400			42400	33600	40000	31200			53000	42000	50000	39000			60000	46800		
		810	498	810	513			1080	664	1080	684			1350	830	1350	855			1620	1026		
		2,4	1,2	2,4	1,2			3,2	1,6	3,2	1,6			4	2	4	2			4,8	2,4		
		36	30	36	30			36	30	36	30			37	31	37	31			38	32		
		3 000		3 000		3 000		4 0000		4 0000		4 0000		5 00000		5 00000		5 00000		6 000000		6 000000	
		△	△	△	△	△	△	△	△	△	△	△	△	△	△	△	△	△	△	△	△	△	△
		59,3		83,7		108,1		75,3		119,3		151,8		91,4		143,5		183,9		167,6		216,1	
		6889		6889		6889		9022		9022		9022		11155		11155		11155		13288		13288	
		<b>2713A</b>		<b>3713A</b>				<b>2714A</b>		<b>3714A</b>				<b>2715N</b>		<b>3715N</b>		<b>2716N</b>		<b>3716N</b>			
		248	218	272	231			341	300	374	317			436	383	478	405	534	468	583	489		
		46,3	40,8	50,9	43,3			63,8	56,1	69,9	59,3			81,6	71,7	89,4	75,7	99,8	87,5	109	91,5		
		27	21	27	20			58	45	56	41			75	59	57	42	126	100	95	69		
		81600	66600	77100	61800			108800	88800	102800	82400			136000	111000	128500	103000	163200	133200	154200	123600		
		7170	5460	7350	5460			9560	7280	9800	7280			11950	9100	12250	9100	14340	10920	14700	10920		
		17,1	9,9	17,1	9,9			22,8	13,2	22,8	13,2			28,5	16,5	28,5	16,5	34,2	19,8	34,2	19,8		
		58	53	58	53			58	53	58	53			59	54	59	54	60	55	60	55		
		3 000		3 000		3 000		4 0000		4 0000		4 0000		5 00000		5 00000		5 00000		6 000000		6 000000	
		△	△	△	△	△	△	△	△	△	△	△	△	△	△	△	△	△	△	△	△	△	△
		59,3		83,7		108,1		75,3		119,3		151,8		91,4		143,5		183,9		167,6		216,1	
		6889		6889		6889		9022		9022		9022		11155		11155		11155		13288		13288	

# XAL Ø 900 - 1000

Raffreddatori di liquido  
Dry coolers



## 152 - 1285 kW



Modello	Type	XAL9K (2.1 mm)		2922B	3922B		2923A		
Potenza	Rating	□ kW (ΔT 15K) Glycol 34%		366	303	408	326	552	457
Fluido refrigerante	m <sup>3</sup> /h	Portata Flowrate		68,5	56,6	76,2	61	103,3	85,5
Motor power consumption	kPa	Perdita di carico Pressure drop		68	48	67	44	33	23
Portata d'aria	Air quantity	m <sup>3</sup> /h		123200	90800	117600	86400	184800	136200
Assorbimento motori	W	4P Ø 900		18360	11160	18360	11160	27540	16740
Motor power consumption	A			32	18,4	32	18,4	48	27,6
Livello pressione sonora	Sound pressure level	dB (A) (Total)		66	57	66	57	68	59

Modello	Type	XAL9N (2.1 mm)		5922B	6922B		5923A		
Potenza	Rating	□ kW (ΔT 15K) Glycol 34%		318	266	345	278	480	402
Fluido refrigerante	m <sup>3</sup> /h	Portata Flowrate		59,5	49,8	64,5	52	89,8	75,2
Motor power consumption	kPa	Perdita di carico Pressure drop		52	38	49	32	26	18
Portata d'aria	Air quantity	m <sup>3</sup> /h		98000	75200	93200	70000	147000	112800
Assorbimento motori	W	6P Ø 900		9200	6240	9480	6320	13800	9360
Motor power consumption	A			20,4	11,6	20,4	11,6	30,6	17,4
Livello pressione sonora	Sound pressure level	dB (A) (Total)		58	50	58	50	60	52

Modello	Type	XAL9X (2.1 mm)		7922B	8922B	9922F	7923A	8923E	
Potenza	Rating	□ kW (ΔT 15K) Glycol 34%		208	175	239	190	243	185
Fluido refrigerante	m <sup>3</sup> /h	Portata Flowrate		38,9	32,7	44,6	35,5	45,4	34,6
Motor power consumption	kPa	Perdita di carico Pressure drop		62	45	31	20	48	29
Portata d'aria	Air quantity	m <sup>3</sup> /h		68000	52000	64000	48000	60400	44400
Assorbimento motori	W	8P Ø 900		3280	2080	3280	2080	3400	2120
Motor power consumption	A			8,8	4,6	8,8	4,6	13,2	6,9
Livello pressione sonora	Sound pressure level	dB (A) (Total)		47	40	47	40	49	42

Modello	Type	XAL9U (2.1 mm)		1922B	4922B		1923A	4923E	
Potenza	Rating	□ kW (ΔT 15K) Glycol 34%		152	127	157	128	226	187
Fluido refrigerante	m <sup>3</sup> /h	Portata Flowrate		28,5	23,8	29,4	23,9	42,2	34,9
Motor power consumption	kPa	Perdita di carico Pressure drop		34	24	14	9	17	12
Portata d'aria	Air quantity	m <sup>3</sup> /h		42400	33600	40000	31200	63600	50400
Assorbimento motori	W	12P Ø 900		1080	664	1080	684	1620	996
Motor power consumption	A			3,2	1,6	3,2	1,6	4,8	2,4
Livello pressione sonora	Sound pressure level	dB (A) (Total)		36	30	36	30	38	32

### DATI COMUNI / COMMON DATA

Elettroventilatori	Ø 900 mm x n°		4 ☺	4 ☺	4 ☺	6 ☺	6 ☺	
Fans	Colleg. Connection		△	△	△	△	△	△
Volume circuito	Circuit vol. dm <sup>3</sup>		86,4	142,3	175	118,5	190,5	
Dimensioni	Dimensions A mm (H-V)		4756	4756	4756	6889	6889	

Modello	Type	XAL10N (2.1 mm)		2722B	3722B		2723A		
Potenza	Rating	□ kW (ΔT 15K) Glycol 34%		340	298	372	316	512	450
Fluido refrigerante	m <sup>3</sup> /h	Portata Flowrate		63,5	55,7	69,5	59	95,8	84,2
Motor power consumption	kPa	Perdita di carico Pressure drop		59	46	56	41	29	23
Portata d'aria	Air quantity	m <sup>3</sup> /h		108800	88800	102800	82400	163200	133200
Assorbimento motori	W	6P Ø 1000		9560	7280	9800	7280	14340	10920
Motor power consumption	A			22,8	13,2	22,8	13,2	34,2	19,8
Livello pressione sonora	Sound pressure level	dB (A) (Total)		58	53	58	53	60	55

### DATI COMUNI / COMMON DATA

Elettroventilatori	Ø 1000 mm x n°		4 ☺	4 ☺	4 ☺	6 ☺	6 ☺	
Fans	Colleg. Connection		△	△	△	△	△	△
Volume circuito	Circuit vol. dm <sup>3</sup>		86,4	142,3	175	118,5	190,5	
Dimensioni	Dimensions A mm (H-V)		4756	4756	4756	6889	6889	



- Potenza con tubi puliti
- Rating with clean tubes

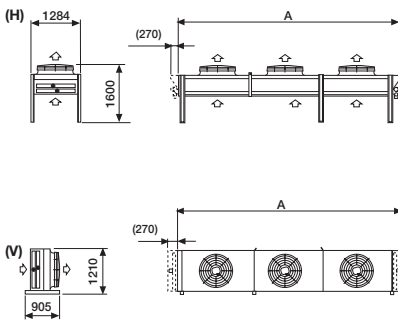
Attacchi lati opposti AFN  
Connections opposite sides AFN



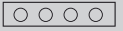
<b>3923A</b>				<b>2924A</b>		<b>3924A</b>				<b>2925N</b>		<b>3925N</b>		<b>2926N</b>		<b>3926N</b>	
616	494			754	623	839	671			955	788	1062	848	1158	954	1285	1026
115,2	92,2			140,9	116,4	156,9	125,4			178,7	147,4	198,6	158,6	216,5	178,4	240,3	191,7
35	23			70	49	69	45			97	68	80	53	158	111	129	85
176400	129600			246400	181600	235200	172800			308000	227000	294000	216000	369600	272400	352800	259200
27540	16740			36720	22320	36720	22320			45900	27900	45900	27900	55080	33480	55080	33480
48	27,6			64	36,8	64	36,8			80	46	80	46	96	55,2	96	55,2
68	59			69	60	69	60			70	61	70	61	71	62	71	62
<b>6923A</b>				<b>5924A</b>		<b>6924A</b>				<b>5925N</b>		<b>6925N</b>		<b>5926N</b>		<b>6926N</b>	
522	410			655	548	710	556			829	693	898	702	1004	839	1086	849
97,6	76,5			122,4	102,4	132,8	104			155	129,6	167,9	131,4	187,7	156,9	203	158,6
25	16			54	38	50	32			75	54	59	37	122	88	95	60
139800	105000			196000	150400	186400	140000			245000	188000	233000	175000	294000	225600	279600	210000
14220	9480			18400	12480	18960	12640			23000	15600	23700	15800	27600	18720	28440	18960
30,6	17,4			40,8	23,2	40,8	23,2			51	29	51	29	61,2	34,8	61,2	34,8
60	52			61	53	61	53			62	54	62	54	63	55	63	55
<b>9923E</b>		<b>7924A</b>		<b>8924A</b>		<b>9924A</b>		<b>7925N</b>		<b>8925A</b>		<b>9925A</b>		<b>8926A</b>		<b>9926A</b>	
369	277	421	351	483	382	486	365	534	447	608	483	610	459	740	588	745	554
69	51,7	78,5	65,5	90,1	71,3	90,8	68,3	99,5	83,4	113,4	90,1	114	85,8	137,9	109,6	139,2	103,6
42	25	62	44	30	19	24	14	69	50	53	34	41	24	85	56	66	38
90600	66600	136000	104000	128000	96000	120800	88800	170000	130000	160000	120000	151000	111000	192000	144000	181200	133200
5100	3180	6560	4160	6560	4160	6808	4240	8200	5200	8200	5200	8500	5300	9840	6240	10200	6360
13,2	6,9	17,6	9,2	17,6	9,2	17,6	9,2	22	11,5	22	11,5	22	11,5	26,4	13,8	26,4	13,8
49	42	50	43	50	43	50	43	51	44	51	44	51	44	52	45	52	45
		<b>1924A</b>		<b>4924A</b>				<b>1925N</b>		<b>4925A</b>				<b>4926A</b>			
		313	254	315	255			396	322	397	322			479	388		
		58,5	47,4	58,8	47,8			74	60,3	74,2	60,2			89,6	72,6		
		35	24	13	9			41	28	24	16			38	26		
		84800	67200	80000	62400			106000	84000	100000	78000			120000	93600		
		2160	1328	2160	1368			2700	1660	2700	1710			3240	2052		
		6,4	3,2	6,4	3,2			8	4	8	4			9,6	4,8		
		39	33	39	33			40	34	40	34			41	35		
6	888	8	8888	8	8888	8	8888	10	88888	10	88888	10	88888	12	888888	12	888888
△	△	△	△	△	△	△	△	△	△	△	△	△	△	△	△	△	△
239,3		150,7		238,7		303,5		206		286,9		367,8		335,1		432,1	
6889		9022		9022		9022		11155		11155		11155		13288		13288	

<b>3723A</b>				<b>2724A</b>		<b>3724A</b>				<b>2725N</b>		<b>3725N</b>		<b>2726N</b>		<b>3726N</b>	
562	473			698	614	764	643			885	777	967	813	1072	941	1170	983
105	88,5			130,5	114,7	142,8	120,2			165,4	145,2	180,8	151,9	200,4	175,8	218,7	183,7
29	21			60	47	58	42			84	66	68	49	137	108	109	79
154200	123600			217600	177600	205600	164800			272000	222000	257000	206000	326400	266400	308400	247200
14700	10920			19120	14560	19600	14560			23900	18200	24500	18200	28680	21840	29400	21840
34,2	19,8			45,6	26,4	45,6	26,4			57	33	57	33	68,4	39,6	68,4	39,6
60	55			61	56	61	56			62	57	62	57	63	58	63	58
6	888	8	8888	8	8888	8	8888	10	88888	10	88888	10	88888	12	888888	12	888888
△	△	△	△	△	△	△	△	△	△	△	△	△	△	△	△	△	△
239,3		150,7		238,7		303,5		206		286,9		367,8		335,1		432,1	
6889		9022		9022		9022		11155		11155		11155		13288		13288	

## 35 - 498 kW



Modello	Type	<b>EXØFOR (2.1 mm)</b>	—	<b>340</b>	<b>342</b>	—	<b>344B</b>
Potenza	Rating	□ kW (ΔT 15K) <b>Glycol 34%</b>	—	74 62	84 65	—	154 125
Fluido refrigerante Refrigerant fluid	m <sup>3</sup> /h Portata Flowrate	kPa Perdita di carico Pressure drop	—	14,4 11,6	15,7 12,1	—	28,7 23,3
			—	60 41	49 30	—	58 39
Portata d'aria	Air quantity	m <sup>3</sup> /h	—	26500 19000	24500 17100	—	53000 38000
Assorbimento motori Motor power consumption	<b>67 HFOO</b>	W	—	3250 2000	3250 2000	—	6500 4000
			—	6,0 3,5	6,0 3,5	—	12,0 7,0
Livello pressione sonora	Sound pressure level	dB (A) (Total)	—	58 51	58 51	—	60 53
Modello	Type	<b>EAØFN (2.1 mm)</b>	—	<b>6111</b>	<b>6112</b>	—	<b>6121B</b>
Potenza	Rating	□ kW (ΔT 15K) <b>Glycol 34%</b>	—	70 59	76 61	—	140 117
Fluido refrigerante Refrigerant fluid	m <sup>3</sup> /h Portata Flowrate	kPa Perdita di carico Pressure drop	—	13,1 10,9	14,3 11,4	—	26,3 21,9
			—	50 36	40 26	—	47 34
Portata d'aria	Air quantity	m <sup>3</sup> /h	—	23500 17600	22000 16000	—	47000 35200
Assorbimento motori Motor power consumption	<b>67 HFOO</b>	W	—	2400 1590	2400 1590	—	4800 3180
			—	5,2 3	5,2 3	—	10,4 6
Livello pressione sonora	Sound pressure level	dB (A) (Total)	—	54 47	54 47	—	56 49
Modello	Type	<b>EAØB1 (2.1 mm)</b>	—	<b>7111</b>	<b>7112</b>	—	<b>7121B</b>
Potenza	Rating	□ kW (ΔT 15K) <b>Glycol 34%</b>	—	61 52	66 54	—	122 103
Fluido refrigerante Refrigerant fluid	m <sup>3</sup> /h Portata Flowrate	kPa Perdita di carico Pressure drop	—	11,4 9,6	12,4 10,0	—	22,7 19,3
			—	39 28	31 21	—	37 27
Portata d'aria	Air quantity	m <sup>3</sup> /h	—	19300 14500	18200 13800	—	38600 29000
Assorbimento motori Motor power consumption	<b>67 H800</b>	W	—	1700 1150	1700 1150	—	3400 2300
			—	3,7 2,1	3,7 2,1	—	7,4 4,2
Livello pressione sonora	Sound pressure level	dB (A) (Total)	—	48 41	48 41	—	50 43
Modello	Type	<b>EAØF4 (2.1 mm)</b>	<b>1110</b>	<b>1111</b>	<b>11122</b>	<b>1120E</b>	<b>1121B</b>
Potenza	Rating	□ kW (ΔT 15K) <b>Glycol 34%</b>	46 39	53 42	55 41	93 78	106 85
Fluido refrigerante Refrigerant fluid	m <sup>3</sup> /h Portata Flowrate	kPa Perdita di carico Pressure drop	—	8,5 7,3	9,9 7,8	10,3 7,6	17,4 14,6
			—	50 37	30 20	56 33	41 30
Portata d'aria	Air quantity	m <sup>3</sup> /h	16400 12300	15200 11100	14100 10100	32800 24600	30400 22200
Assorbimento motori Motor power consumption	<b>87 HFOO</b>	W	—	860 530	860 530	860 530	1720 1060
			—	2,2 1,15	2,2 1,15	2,2 1,15	4,4 2,3
Livello pressione sonora	Sound pressure level	dB (A) (Total)	43 36	43 36	43 36	45 38	45 38
Modello	Type	<b>EAØB (2.1 mm)</b>	<b>8110</b>	<b>8111</b>	<b>81122</b>	<b>8120B</b>	<b>8121B</b>
Potenza	Rating	□ kW (ΔT 15K) <b>Glycol 34%</b>	43 37	49 41	53 42	86 75	100 82
Fluido refrigerante Refrigerant fluid	m <sup>3</sup> /h Portata Flowrate	kPa Perdita di carico Pressure drop	—	8,1 7,0	9,2 7,6	9,9 7,7	16,1 13,9
			—	44 33	26 18	51 33	35 27
Portata d'aria	Air quantity	m <sup>3</sup> /h	15200 11900	14200 10900	13000 9800	30400 23800	28400 21800
Assorbimento motori Motor power consumption	<b>87 H800</b>	W	—	820 520	820 520	820 520	1640 1040
			—	2,3 1,1	2,3 1,1	2,3 1,1	4,6 2,2
Livello pressione sonora	Sound pressure level	dB (A) (Total)	41 36	41 36	41 36	43 38	43 38
Modello	Type	<b>EAØFN (2.1 mm)</b>	<b>5110</b>	<b>51112</b>	—	<b>5120B</b>	<b>5121R</b>
Potenza	Rating	□ kW (ΔT 15K) <b>Glycol 34%</b>	34 29	37 30	—	69 59	75 60
Fluido refrigerante Refrigerant fluid	m <sup>3</sup> /h Portata Flowrate	kPa Perdita di carico Pressure drop	—	6,4 5,4	7 5,6	—	12,9 11
			—	29 21	42 29	—	23 17
Portata d'aria	Air quantity	m <sup>3</sup> /h	10200 8000	9400 7200	—	20400 16000	18800 14400
Assorbimento motori Motor power consumption	<b>127 HFOO</b>	W	—	275 175	275 175	—	550 350
			—	0,8 0,4	0,8 0,4	—	1,6 0,8
Livello pressione sonora	Sound pressure level	dB (A) (Total)	32 26	32 26	—	34 28	34 28
<b>Dati comuni / Common data</b>							
Elettroventilatori Fans	Collegamento Connection	Ø 800 / Ø 900 mm x n°	1 ○	1 ○	1 ○	2 ○○	2 ○○
			△ △	△ △	△ △	△ △	△ △
Volume circuito	Circuit volume	dm <sup>3</sup>	16	25	32	36	49
Dimensioni	Dimensions	A mm (H - V)	2623	2623	2623	4756	4756



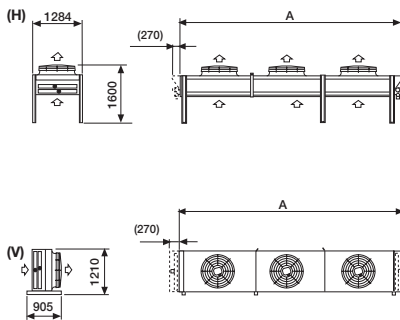
Potenza con tubi puliti  
 Rating with clean tubes

Attacchi lati opposti AFN  
Connections opposite sides AFN



	<b>346E</b>	<b>—</b>	<b>348A</b>	<b>350A</b>	<b>—</b>	<b>352A</b>	<b>354A</b>	<b>—</b>	<b>356N</b>	<b>358N</b>	<b>—</b>	<b>360N</b>	<b>362N</b>
	169 131	—	227 185	250 193	—	315 255	345 265	—	399 325	436 340	—	485 398	529 413
	31,6 24,5	—	42,4 34,6	46,7 36,1	—	58,7 47,5	64,4 49,5	—	74,4 60,6	81,3 63,4	—	90,5 74,1	98,7 77
	35 22	—	28 19	26 16	—	60 41	54 33	—	86 59	64 40	—	143 100	105 67
	49000 34200	—	79500 57000	73500 51300	—	106000 76000	98000 68400	—	132500 95000	122500 85500	—	159000 114000	147000 102600
	6500 4000	—	9750 6000	9750 6000	—	13000 8000	13000 8000	—	16250 10000	16250 10000	—	19500 12000	19500 12000
	12,0 7,0	—	18,0 10,5	18,0 10,5	—	24,0 14,0	24,0 14,0	—	30,0 17,5	30,0 17,5	—	36,0 21,0	36,0 21,0
	60 53	—	62 55	62 55	—	62 55	62 55	—	63 56	63 56	—	64 57	64 57
	<b>6122E</b>	<b>—</b>	<b>6131A</b>	<b>6132A</b>	<b>—</b>	<b>6141A</b>	<b>6142A</b>	<b>—</b>	<b>6151N</b>	<b>6152N</b>	<b>—</b>	<b>6161N</b>	<b>6162N</b>
	153 122	—	206 172	224 179	—	281 234	305 244	—	359 299	390 311	—	435 362	472 376
	28,5 22,8	—	38,4 32,1	41,9 33,6	—	52,4 43,8	57,1 45,5	—	67,2 56,0	72,9 58,1	—	81,3 67,8	88,3 70,3
	28 19	—	22 16	20 13	—	47 34	42 27	—	69 49	50 33	—	114 82	82 54
	44000 32000	—	70500 52800	66000 48000	—	94000 70400	88000 64000	—	117500 88000	110000 80000	—	141000 105600	132000 96000
	4800 3180	—	7200 4770	7200 4770	—	9600 6360	9600 6360	—	12000 7950	12000 7950	—	14400 9540	14400 9540
	10,4 6	—	15,6 9	15,6 9	—	20,8 12	20,8 12	—	26 15	26 15	—	31,2 18	31,2 18
	56 49	—	58 51	58 51	—	58 51	58 51	—	59 52	59 52	—	60 53	60 53
	<b>7122E</b>	<b>—</b>	<b>7131A</b>	<b>7132E</b>	<b>—</b>	<b>7141A</b>	<b>7142A</b>	<b>—</b>	<b>7151N</b>	<b>7152N</b>	<b>—</b>	<b>7161N</b>	<b>7162N</b>
	131 107	—	178 151	201 164	—	243 206	263 215	—	308 263	332 274	—	373 318	402 331
	24,6 20,1	—	33,4 28,2	37,6 30,6	—	45,5 38,5	49,3 40,2	—	57,6 49,2	62,2 51,2	—	69,8 59,5	75,1 61,8
	22 15	—	17 13	65 44	—	37 27	32 21	—	53 39	38 26	—	88 65	62 43
	36400 27600	—	57900 43600	54600 41400	—	77200 58000	72800 55200	—	96500 72500	91000 69000	—	115800 87000	109200 82800
	3400 2300	—	5100 3450	5100 3450	—	6800 4600	6800 4600	—	8500 5750	8500 5750	—	10200 6900	10200 6900
	7,4 4,2	—	11,1 6,3	11,1 6,3	—	14,8 8,4	14,8 8,4	—	18,5 10,5	18,5 10,5	—	22,2 12,6	22,2 12,6
	50 43	—	52 45	52 45	—	52 45	52 45	—	53 46	53 46	—	54 47	54 47
	<b>1122B</b>	<b>1130A</b>	<b>1131B</b>	<b>1132B</b>	<b>1140A</b>	<b>1141A</b>	<b>1142A</b>	<b>1150N</b>	<b>1151A</b>	<b>1152A</b>	<b>—</b>	<b>1161A</b>	<b>1162A</b>
	108 82	136 117	163 130	165 123	188 159	216 172	220 165	242 203	278 220	282 210	—	335 270	340 255
	20,2 15,3	25,4 21,8	30,4 24,2	30,9 23	35,1 29,6	40,3 32,1	41,1 30,9	45,1 37,9	51,8 41	52,6 39,2	—	62,5 50,3	63,5 47,6
	21 13	27 21	84 56	60 34	58 43	30 20	23 13	76 55	55 36	41 24	—	89 50	65 28
	28200 20200	49200 36900	45600 33300	42300 30300	65800 49200	60800 44400	56400 40400	82000 61500	76000 55500	70500 50500	—	91200 66600	84600 60600
	1720 1060	2580 1590	2580 1590	2580 1590	3440 2120	3440 2120	3440 2120	4300 2650	4300 2650	4300 2650	—	5160 3180	5160 3180
	4,4 2,3	6,6 3,45	6,6 3,45	6,6 3,45	8,8 4,6	8,8 4,6	8,8 4,6	11 5,75	11 5,75	11 5,75	—	13,2 6,9	13,2 6,9
	45 38	47 40	47 40	47 40	47 40	47 40	47 40	48 41	48 41	48 41	—	49 42	49 42
	<b>8122B</b>	<b>8130A</b>	<b>8131B</b>	<b>8132B</b>	<b>8140A</b>	<b>8141A</b>	<b>8142A</b>	<b>8150N</b>	<b>8151A</b>	<b>8152A</b>	<b>—</b>	<b>8161A</b>	<b>8162A</b>
	104 82	127 109	152 125	159 125	173 149	199 163	208 164	222 191	254 208	265 208	—	308 252	320 251
	19,5 15,3	23,7 20,4	28,5 23,3	29,7 23,3	32,4 27,9	37,2 30,5	38,9 30,6	41,5 35,7	47,5 38,9	49,6 39,0	—	57,5 47,1	59,9 47,0
	19 12	23 18	73 50	54 34	49 37	25 17	20 13	63 48	45 31	36 23	—	73 42	56 26
	26000 19600	45600 35700	42600 32700	39000 29400	60800 47600	56800 43600	52000 39200	76000 59500	71000 54500	65000 49000	—	85200 65400	78000 58800
	1640 1040	2460 1560	2460 1560	2460 1560	3280 2080	3280 2080	3280 2080	4100 2600	4100 2600	4100 2600	—	4920 3120	4920 3120
	4,6 2,2	6,9 3,3	6,9 3,3	6,9 3,3	9,2 4,4	9,2 4,4	9,2 4,4	11,5 5,5	11,5 5,5	11,5 5,5	—	13,8 6,6	13,8 6,6
	43 38	45 40	45 40	45 40	45 40	45 40	45 40	46 41	46 41	46 41	—	47 42	47 42
	<b>—</b>	<b>5130E</b>	<b>5131B</b>	<b>—</b>	<b>5140A</b>	<b>5141B</b>	<b>—</b>	<b>5150A</b>	<b>5151A</b>	<b>—</b>	<b>5160A</b>	<b>5161A</b>	<b>—</b>
	—	106 89	113 90	—	138 117	152 121	—	176 149	189 150	—	214 180	229 180	—
	—	19,8 16,7	21,2 16,8	—	25,8 21,8	28,4 22,6	—	33 27,9	35,4 27,9	—	39,9 33,7	42,7 33,8	—
	—	70 51	42 28	—	32 23	90 60	—	57 41	26 17	—	90 50	42 28	—
	—	30600 24000	28200 21600	—	40800 32000	37600 28800	—	51000 40000	47000 36000	—	61200 48000	56400 43200	—
	—	825 525	825 525	—	1100 700	1100 700	—	1375 875	1375 875	—	1650 1050	1650 1050	—
	—	2,4 1,2	2,4 1,2	—	3,2 1,6	3,2 1,6	—	4 2	4 2	—	4,8 2,4	4,8 2,4	—
	—	36 30	36 30	—	36 30	36 30	—	37 31	37 31	—	38 32	38 32	—
	2 00	3 000	3 000	3 000	4 000	4 000	4 000	5 0000	5 0000	5 0000	6 000000	6 000000	6 000000
	△ 人	△ 人	△ 人	△ 人	△ 人	△ 人	△ 人	△ 人	△ 人	△ 人	△ 人	△ 人	△ 人
	63	49	70	90	63	99	126	76	119	153	89	139	179
	4756	6889	6889	6889	9022	9022	9022	11155	11155	11155	13288	13288	13288

## 139 - 996 kW



Modello	Type	<b>EHL90F (2.1 mm)</b>	<b>—</b>	<b>364B</b>	<b>366B</b>			
Potenza	Rating	□ kW (ΔT 15K) <b>Glycol 34%</b>	—	316	255	347	266	
Fluido refrigerante Refrigerant fluid	m <sup>3</sup> /h Portata Flowrate	—	58,9	47,6	64,8	49,6		
		kPa Perdita di carico Pressure drop	—	63	42	56	34	
Portata d'aria	Air quantity	m <sup>3</sup> /h	—	106000	76000	98000	68400	
Assorbimento motori Motor power consumption	<b>6P Ø900</b>	W	—	13000	8000	13000	8000	
		A	—	24,0	14,0	24,0	14,0	
Livello pressione sonora	Sound pressure level	dB (A) (Total)	—	62	55	62	55	
Modello	Type	<b>EAL9N (2.1 mm)</b>	<b>—</b>	<b>6221B</b>	<b>6222B</b>			
Potenza	Rating	□ kW (ΔT 15K) <b>Glycol 34%</b>	—	281	234	305	244	
Fluido refrigerante Refrigerant fluid	m <sup>3</sup> /h Portata Flowrate	—	52,4	43,8	57,1	45,5		
		kPa Perdita di carico Pressure drop	—	49	35	43	28	
Portata d'aria	Air quantity	m <sup>3</sup> /h	—	94000	70400	88000	64000	
Assorbimento motori Motor power consumption	<b>6P Ø900</b>	W	—	9600	6360	9600	6360	
		A	—	20,8	12	20,8	12	
Livello pressione sonora	Sound pressure level	dB (A) (Total)	—	58	51	58	51	
Modello	Type	<b>EAL8S (2.1 mm)</b>	<b>—</b>	<b>7221B</b>	<b>7222B</b>			
Potenza	Rating	□ kW (ΔT 15K) <b>Glycol 34%</b>	—	243	206	263	215	
Fluido refrigerante Refrigerant fluid	m <sup>3</sup> /h Portata Flowrate	—	45,5	38,5	49,2	40,2		
		kPa Perdita di carico Pressure drop	—	38	28	33	22	
Portata d'aria	Air quantity	m <sup>3</sup> /h	—	77200	58000	72800	55200	
Assorbimento motori Motor power consumption	<b>6P Ø800</b>	W	—	6800	4600	6800	4600	
		A	—	14,8	8,4	14,8	8,4	
Livello pressione sonora	Sound pressure level	dB (A) (Total)	—	52	45	52	45	
Modello	Type	<b>EAL9X (2.1 mm)</b>	<b>1220E</b>	<b>1221B</b>	<b>1222R</b>			
Potenza	Rating	□ kW (ΔT 15K) <b>Glycol 34%</b>	188	160	216	173	220	170
Fluido refrigerante Refrigerant fluid	m <sup>3</sup> /h Portata Flowrate	—	35,1	29,9	40,3	32,3	41,2	31,8
		kPa Perdita di carico Pressure drop	—	42	31	31	21	53
Portata d'aria	Air quantity	m <sup>3</sup> /h	65600	49200	60800	44400	56400	40400
Assorbimento motori Motor power consumption	<b>8P Ø900</b>	W	3440	2120	3440	2120	3440	2120
		A	8,8	4,6	8,8	4,6	8,8	4,6
Livello pressione sonora	Sound pressure level	dB (A) (Total)	47	40	47	40	47	40
Modello	Type	<b>EAL8T (2.1 mm)</b>	<b>8220E</b>	<b>8221B</b>	<b>8222R</b>			
Potenza	Rating	□ kW (ΔT 15K) <b>Glycol 34%</b>	173	149	199	163	212	166
Fluido refrigerante Refrigerant fluid	m <sup>3</sup> /h Portata Flowrate	—	32,4	27,9	37,2	30,5	39,6	31,0
		kPa Perdita di carico Pressure drop	—	35	27	26	18	48
Portata d'aria	Air quantity	m <sup>3</sup> /h	60800	47600	56800	43600	52000	39200
Assorbimento motori Motor power consumption	<b>8P Ø800</b>	W	3280	2080	3280	2080	3280	2080
		A	9,2	4,4	9,2	4,4	9,2	4,4
Livello pressione sonora	Sound pressure level	dB (A) (Total)	45	40	45	40	45	40
Modello	Type	<b>EAL9U (2.1 mm)</b>	<b>5220E</b>	<b>5221R</b>	<b>—</b>			
Potenza	Rating	□ kW (ΔT 15K) <b>Glycol 34%</b>	139	117	152	121	—	
Fluido refrigerante Refrigerant fluid	m <sup>3</sup> /h Portata Flowrate	—	26	21,9	28,3	22,6	—	
		kPa Perdita di carico Pressure drop	—	24	17	40	27	—
Portata d'aria	Air quantity	m <sup>3</sup> /h	40800	32000	37600	28800	—	
Assorbimento motori Motor power consumption	<b>12P Ø900</b>	W	1100	700	1100	700	—	
		A	3,2	1,6	3,2	1,6	—	
Livello pressione sonora	Sound pressure level	dB (A) (Total)	36	30	36	30	—	
Elettroventilatori Fans		Ø 800 / Ø 900 mm x n°	4 	4 	4 			
Volume circuito	Circuit volume	dm <sup>3</sup>	72	118	145			
Dimensioni	Dimensions	A mm (H - V)	4756	4756	4756			





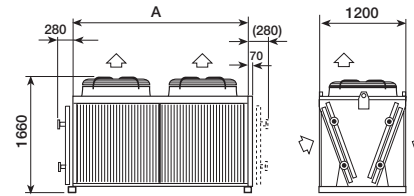
Potenza con tubi puliti  
 Rating with clean tubes

Attacchi lati opposti AFN  
Connections opposite sides AFN



	368A		370A		372A		374A		376N		378N		380N		382N		
	470	380	514	400	640	520	701	542	812	660	888	688	990	800	1080	830	
	87,5	70,9	95,8	74,6	119,2	96,9	130,6	101	151,3	123	165,4	128,1	184,3	149	201,1	154,7	
	29	20	27	17	62	42	55	34	94	65	73	45	156	106	119	73	
	159000	114000	147000	102200	212000	152000	196000	136800	265000	190000	245000	171000	318000	228000	294000	205200	
	19500	12000	19500	12000	26000	16000	26000	16000	32500	20000	32500	20000	39000	24000	39000	24000	
	36,0	21,0	36,0	21,0	48,0	28,0	48,0	28,0	60,0	35,0	60,0	35,0	72,0	42,0	72,0	42,0	
	64	57	64	57	65	58	65	58	66	59	66	59	67	60	67	60	
	<b>6231A</b>		<b>6232A</b>		<b>6241A</b>		<b>6242A</b>		<b>6251N</b>		<b>6252N</b>		<b>6261N</b>		<b>6262N</b>		
	415	347	453	362	572	478	623	497	725	605	788	628	879	732	953	759	
	77,6	64,8	84,7	67,7	107,0	89,3	116,4	92,9	135,6	113,1	147,2	117,4	164,3	136,8	178,3	141,9	
	22	16	20	13	48	35	42	28	73	53	56	37	121	86	91	60	
	141000	105600	132000	96000	188000	140800	176000	128000	235000	176000	220000	160000	282000	211200	264000	192000	
	14400	9540	14400	9540	19200	12720	19200	12720	24000	15900	24000	15900	28800	19080	28800	19080	
	31,2	18	31,2	18	41,6	24	41,6	24	52	30	52	30	62,4	36	62,4	36	
	60	53	60	53	61	54	61	54	62	55	62	55	63	56	63	56	
	<b>7231A</b>		<b>7232E</b>		<b>7241A</b>		<b>7242A</b>		<b>7251N</b>		<b>7252N</b>		<b>7261N</b>		<b>7262N</b>		
	386	305	402	331	486	420	526	438	616	531	664	553	746	643	804	667	
	66,5	57,1	75,1	61,8	90,8	78,4	98,3	81,8	115,2	99,3	124,1	103,3	139,4	120,1	150,4	124,7	
	17	13	65	45	37	27	32	22	56	42	42	29	92	68	68	47	
	115800	87000	109200	82800	154400	116000	145600	110400	193000	145000	182000	138000	231600	174000	218400	165600	
	10200	6900	10200	6900	13600	9200	13600	9200	17000	11500	17000	11500	20400	13800	20400	13800	
	22,2	12,6	22,2	12,6	29,6	16,8	29,6	16,8	37,0	21,0	37,0	21,0	44,4	25,2	44,4	25,2	
	54	47	54	47	55	48	55	48	56	49	56	49	57	50	57	50	
	<b>1230A</b>	<b>1231E</b>	<b>1232E</b>	<b>1240A</b>	<b>1241A</b>	<b>1242A</b>	<b>1250N</b>	<b>1251A</b>	<b>1252A</b>			<b>1261A</b>	<b>1262A</b>				
	284	238	340	270	345	255	388	325	450	355	455	335	498	415	570	450	
	52,9	44,3	63,3	50,3	64,4	47,7	72,2	60,5	83,7	66	84,9	62,6	92,5	77,3	106	83,7	
	30	21	78	52	50	29	62	44	32	21	25	14	81	58	58	38	
	98400	73800	91200	66600	84800	60800	131200	98400	121600	88800	112800	80800	164000	123000	152000	111000	
	5160	3180	5160	3180	6880	4240	6880	4240	8600	5300	8600	5300	8600	5300	8600	5300	
	13,2	6,9	13,2	6,9	13,2	6,9	17,6	9,2	17,6	9,2	17,6	9,2	22	11,5	22	11,5	
	49	42	49	42	49	42	50	43	50	43	50	43	51	44	51	44	
	<b>8230N</b>	<b>8231E</b>	<b>8232E</b>	<b>8240N</b>	<b>8241A</b>	<b>8242A</b>	<b>8250N</b>	<b>8251A</b>	<b>8252A</b>			<b>8261A</b>	<b>8262A</b>				
	254	219	305	249	320	252	350	301	402	330	420	331	448	385	513	421	
	47,5	40,9	57,0	46,7	59,9	47,0	65,4	56,4	75,1	61,7	78,5	61,8	83,8	72,0	96,0	78,6	
	23	18	62	43	42	27	49	37	25	18	20	13	64	49	46	32	
	91200	71400	85200	65400	78000	58800	121600	95200	113600	87200	104000	78400	152000	119000	142000	109000	
	4920	3120	4920	3120	4920	3120	6560	4160	6560	4160	6560	4160	8200	5200	8200	5200	
	13,8	6,6	13,8	6,6	13,8	6,6	18,4	8,8	18,4	8,8	18,4	8,8	23,0	11,0	23,0	11,0	
	47	42	47	42	47	42	48	43	48	43	48	43	49	44	49	44	
	<b>5230E</b>	<b>5231B</b>		<b>5240A</b>	<b>5241B</b>		<b>5250A</b>	<b>5251A</b>		<b>5260N</b>	<b>5261A</b>						
	215	181	230	182		280	237	309	246		358	302	384	304		433	365
	40,1	33,8	43	34		52,3	44,2	57,7	46		66,9	56,5	71,7	56,8		81	68,4
	71	52	44	29		32	24	94	63		58	42	27	18		70	51
	61200	48000	56400	43200		81600	64000	75200	57600		102000	80000	94000	72000		122400	96000
	1650	1050	1650	1050		2200	1400	2200	1400		2750	1750	2750	1750		3300	2100
	4,8	2,4	4,8	2,4		6,4	3,2	6,4	3,2		8	4	8	4		9,6	4,8
	38	32	38	32		39	33	39	33		40	34	40	34		41	35
	6 000	6 000	6 000	8 000	8 000	8 000	10 000	10 000	10 000	12 000	12 000	12 000	12 000	12 000	12 000		
	△	△	△	△	△	△	△	△	△	△	△	△	△	△	△		
	98	158	199	125	198	252	171	238	305	198	278	359					
	6889	6889	6889	9022	9022	9022	11155	11155	11155	13288	13288	13288					

## 38 - 810 kW



Modello	Type	XDHLF (2.1 mm)	1114D	1115L	1124F	1125C	1134B	1135F				
Potenza	Rating	□ kW (ΔT 15K) Glycol 34%	86 71	97 75	174 142	195 152	264 216	297 232				
Fluido refrigerante		m <sup>3</sup> /h Portata Flowrate	16,1 13,2	18,1 14,1	32,5 26,7	36,5 28,5	49,3 40,4	55,5 43,4				
Motor power consumption		Pa Perdita di carico Pressure drop	39 27	60 38	30 21	47 30	35 24	68 43				
Portata aria	Air quantity	m <sup>3</sup>	28600 21000	27100 19500	57200 42000	54200 39000	85800 63000	81300 58500				
Assorbimento motori		W	3250 2000	3250 2000	6500 4000	6500 4000	9750 6000	9750 6000				
Motor power consumption		A	6,0 3,5	6,0 3,5	12,0 7,0	12,0 7,0	18,0 10,5	18,0 10,5				
Livello Pressione sonora	Sound pressure level	dB (A) (total)	57 50	57 50	60 53	60 53	62 55	62 55				
Modello	Type	XDHLN (2.1 mm)	2114D	2115L	2124F	2125C	2134B	2135F				
Potenza	Rating	□ kW (ΔT 15K) Glycol 34%	79 66	87 70	159 133	177 142	241 202	269 216				
Fluido refrigerante		m <sup>3</sup> /h	14,8 12,3	16,3 13,2	29,8 24,9	33,0 26,6	45,1 37,8	50,2 40,5				
Refrigerant fluid		Pa	33 24	50 34	25 18	39 26	29 21	56 38				
Portata aria	Air quantity	m <sup>3</sup>	24900 19100	23600 17900	49800 38200	47200 35800	74700 57300	70800 53700				
Assorbimento motori		W	2320 1560	2320 1560	4640 3120	4640 3120	6960 4680	6960 4680				
Motor power consumption		A	5,1 2,9	5,1 2,9	10,2 5,8	10,2 5,8	15,3 8,7	15,3 8,7				
Livello Pressione sonora	Sound pressure level	dB (A) (total)	53 45	53 45	56 48	56 48	58 50	58 50				
Modello	Type	XDHLS (2.1 mm)	3114L	3115L	3124C	3125C	3134F	3135F				
Potenza	Rating	□ kW (ΔT 15K) Glycol 34%	69 58	74 60	140 117	150 121	214 179	228 185				
Fluido refrigerante		m <sup>3</sup> /h	13,0 10,9	13,9 11,2	26,3 21,9	28,0 22,7	39,9 33,4	42,6 34,5				
Refrigerant fluid		Pa	51 37	37 25	48 35	29 20	57 41	42 28				
Portata aria	Air quantity	m <sup>3</sup>	20000 15700	19100 14800	40000 31400	38200 29600	60000 47100	57300 44400				
Assorbimento motori		W	11640 1120	1640 1120	3280 2240	3280 2240	4920 3360	4920 3360				
Motor power consumption		A	3,7 2,1	3,7 2,1	7,3 4,2	7,3 4,2	11,0 6,3	11,0 6,3				
Livello Pressione sonora	Sound pressure level	dB (A) (total)	47 41	47 41	50 44	50 44	52 46	52 46				
Modello	Type	XDHLX (2.1 mm)	4113L	4114L	4115L	4123C	4124C	4125D	4133F	4134F	4135C	4143B
Potenza	Rating	□ kW (ΔT 15K) Glycol 34%	53 44	60 48	61 47	106 89	121 95	124 95	162 135	185 143	186 143	215 181
Fluido refrigerante		m <sup>3</sup> /h	9,9 8,2	11,2 8,9	11,4 8,8	19,8 16,6	22,7 17,8	23,2 17,8	30,2 25,2	34,6 26,7	34,8 26,7	40,1 33,8
Refrigerant fluid		Pa	65 46	39 26	26 16	64 46	38 24	66 40	80 57	46 29	59 37	53 39
Portata aria	Air quantity	m <sup>3</sup>	17200 13100	16300 12300	15400 11400	34400 26200	32600 24600	30800 22800	51600 39300	48900 36900	46200 34200	68800 52400
Assorbimento motori		W	820 520	820 520	820 520	1640 1040	1640 1040	1640 1040	2460 1560	2460 1560	2460 1560	3280 2080
Motor power consumption		A	2,2 1,1	2,2 1,1	2,2 1,1	4,4 2,2	4,4 2,2	4,4 2,2	6,6 3,3	6,6 3,3	6,6 3,3	8,8 4,4
Livello Pressione sonora	Sound pressure level	dB (A) (total)	42 35	42 35	42 35	45 38	45 38	45 38	47 40	47 40	47 40	48 41
Modello	Type	XDHLT (2.1 mm)	5113L	5114L	5115L	5123C	5124C	5125D	5133F	5134F	5135C	5143B
Potenza	Rating	□ kW (ΔT 15K) Glycol 34%	49 42	56 46	57 45	98 84	112 92	118 91	150 128	171 140	178 137	200 172
Fluido refrigerante		m <sup>3</sup> /h	9,1 7,9	10,4 8,6	10,6 8,5	18,3 15,8	20,9 17,3	22,0 17,0	28,0 24,0	31,9 26,3	33,4 25,5	37,4 32,1
Refrigerant fluid		Pa	54 41	34 24	25 17	54 35	32 22	58 37	67 50	38 27	53 34	44 34
Portata aria	Air quantity	m <sup>3</sup>	15300 12100	14700 11500	14100 10900	30600 24200	29400 23000	28200 21800	45900 36300	44100 34500	42300 32700	61200 48400
Assorbimento motori		W	790 520	790 520	790 520	1580 1040	1580 1040	1580 1040	2370 1560	2370 1560	2370 1560	3160 2080
Motor power consumption		A	2,3 1,1	2,3 1,1	2,3 1,1	4,5 2,2	4,5 2,2	4,5 2,2	6,8 3,3	6,8 3,3	6,8 3,3	9,0 4,4
Livello Pressione sonora	Sound pressure level	dB (A) (total)	40 35	40 35	40 35	43 38	43 38	43 38	45 40	45 40	45 40	46 41
Modello	Type	XDHLU (2.1 mm)	6113L	6114M	6123C	6124D	6133F	6134C	6143B			
Potenza	Rating	□ kW (ΔT 15K) Glycol 34%	38 32	42 33	78 66	84 66	117 99	126 101	156 132			
Fluido refrigerante		m <sup>3</sup> /h	7,1 6,1	7,8 6,2	14,5 12,3	15,8 12,4	21,8 18,4	23,6 19	29,2 24,8			
Refrigerant fluid		Pa	36 27	60 40	36 26	58 37	44 33	54 36	30 22			
Portata aria	Air quantity	m <sup>3</sup>	10700 8500	10100 8000	21400 17000	20200 16000	32100 25500	30300 24000	42800 34000			
Assorbimento motori		W	270 170	270 170	540 340	540 340	810 510	810 510	1080 680			
Motor power consumption		A	0,8 0,4	0,8 0,4	1,6 0,8	1,6 0,8	2,4 1,2	2,4 1,2	3,2 1,6			
Livello Pressione sonora	Sound pressure level	dB (A) (total)	31 25	31 25	34 28	34 28	36 30	36 30	37 31			

### DATI COMUNI / COMMON DATA

Elettroventilatori	n°	1 o	1 o	1 o	2 oo	2 oo	2 oo	3 ooo	3 ooo	3 ooo	4 oooo	
Fans	Colleg. Connection	△	△	△	△	△	△	△	△	△	△	
Superficie Esterna	External Surface	m <sup>2</sup>	112	168	224	224	335	447	335	503	671	447
Superficie Interna	TURBOCOIL Internal Surface	m <sup>2</sup>	7,2	10,8	14,5	14,5	21,6	28,8	21,6	32,5	43,3	28,8
Volume circuito	dm <sup>3</sup>	2 x 11	2 x 16	2 x 21	2 x 21	2 x 29	2 x 40	2 x 31	2 x 44	2 x 62	2 x 44	
Dimensioni	Dimensions	A mm	1250	1250	1250	2500	2500	2500	3750	3750	3750	5000

VARIANTI COSTRUTTIVE  
CONSTRUCTION VARIANTS

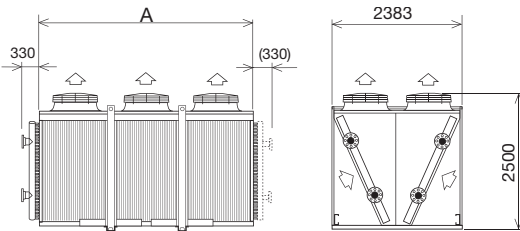


Potenza con tubi puliti  
 Rating with clean tubes

Attacchi lati opposti AFN  
Connections opposite sides AFN

<b>1144B</b>		<b>1145B</b>		<b>1154A</b>		<b>1155E</b>		<b>1164A</b>		<b>1165N</b>		<b>1174A</b>		<b>1175N</b>		<b>1184A</b>		<b>1185N</b>							
362	296	398	311	440	361	507	395	537	439	592	463	640	523	704	550	737	602	810	633						
67,7	55,2	74,3	58,1	82,4	67,4	94,8	73,9	100,5	82,2	110,7	86,5	119,6	97,8	131,6	102,8	137,8	112,6	151,5	118,2						
74	51	73	44	22	15	89	58	36	25	20	13	54	37	30	19	76	52	44	28						
114400	84000	108400	78000	143000	105000	135500	97500	171600	126000	162600	117000	200200	147000	189700	136500	228800	168000	216800	156000						
13000	8000	13000	8000	16250	10000	16250	10000	19500	12000	19500	12000	22750	14000	22750	14000	26000	16000	26000	16000						
24,0	14,0	24,0	14,0	30,0	17,5	30,0	17,5	36,0	21,0	36,0	21,0	42,0	24,5	42,0	24,5	48,0	28,0	48,0	28,0						
63	56	63	56	64	57	64	57	64	57	64	57	65	58	65	58	65	58	65	58						
<b>2144B</b>		<b>2145B</b>		<b>2154A</b>		<b>2155E</b>		<b>2164A</b>		<b>2165N</b>		<b>2174A</b>		<b>2175N</b>		<b>2184A</b>		<b>2185N</b>							
331	277	360	290	403	338	458	369	491	412	536	432	585	490	637	514	674	564	733	591						
61,8	51,8	67,2	54,2	75,4	63,2	85,8	69,0	91,9	77,0	100,2	80,8	109,4	91,6	119,1	96,0	126,0	105,5	137,1	110,4						
63	45	61	39	19	14	74	50	30	22	17	11	46	33	25	17	65	46	36	24						
99600	76400	94400	71600	124500	95500	118000	89500	149400	114600	141600	107400	174300	133700	165200	125300	199200	152800	188800	143200						
9280	6240	9280	6240	11600	7800	11600	7800	13920	9360	13920	9360	16240	10920	16240	10920	18560	12480	18560	12480						
20,4	11,6	20,4	11,6	25,5	14,5	25,5	14,5	30,6	17,4	30,6	17,4	35,7	20,3	35,7	20,3	40,8	23,2	40,8	23,2						
59	51	59	51	60	52	60	52	60	52	60	52	61	53	61	53	61	53	61	53						
<b>3144B</b>		<b>3145B</b>		<b>3154B</b>		<b>3155E</b>		<b>3164A</b>		<b>3165E</b>		<b>3174A</b>		<b>3175N</b>		<b>3184A</b>		<b>3185N</b>							
286	239	306	247	365	305	389	315	425	356	470	380	505	423	541	439	582	487	623	504						
53,4	44,7	57,1	46,3	68,2	57,0	72,7	58,8	79,4	66,6	87,9	71,0	94,5	79,2	101,2	82,1	108,8	91,1	116,4	94,3						
48	34	45	29	86	62	56	38	23	17	90	61	35	25	19	13	49	35	27	18						
80000	62800	76400	59200	100000	78500	95500	74000	120000	94200	114600	88800	140000	109900	133700	103600	160000	125600	152800	118400						
6560	4480	6560	4480	8200	5600	8200	5600	9840	6720	9840	6720	11480	7840	11480	7840	13120	8960	13120	8960						
14,6	8,4	14,6	8,4	18,3	10,5	18,3	10,5	21,9	12,6	21,9	12,6	25,6	14,7	25,6	14,7	29,2	16,8	29,2	16,8						
53	47	53	47	54	48	54	48	54	48	54	48	55	49	55	49	55	49	55	49						
<b>4144B</b>		<b>4145F</b>		<b>4153A</b>		<b>4154B</b>		<b>4155B</b>		<b>4163A</b>		<b>4164A</b>		<b>4165E</b>		<b>4173A</b>		<b>4174A</b>		<b>4175N</b>		<b>4184A</b>		<b>4185N</b>	
245	189	248	190	262	220	314	239	315	237	323	268	368	280	374	285	379	317	431	329	432	328	499	378	501	376
45,7	35,3	46,3	35,5	48,9	41,1	58,5	44,6	58,8	44,3	60,1	50	68,6	52,4	70	53,3	70,6	59,1	80,4	61,5	80,7	61,3	93	70,6	93,6	70,3
38	23	62	38	24	17	69	42	49	29	38	27	19	11	57	35	55	40	27	17	13	8	39	23	19	11
65200	49200	61600	45600	86000	65500	81500	61500	77000	57000	103200	78600	97800	73800	92400	68400	120400	91700	114100	86100	107800	79800	130400	98400	123200	91200
3280	2080	3280	2080	4100	2600	4100	2600	4920	3120	4920	3120	5740	3640	5740	3640	5740	3640	5740	3640	5740	3640	6560	4160	6560	4160
8,8	4,4	8,8	4,4	11	5,5	11	5,5	13,2	6,6	13,2	6,6	13,2	6,6	15,4	7,7	15,4	7,7	15,4	7,7	15,4	7,7	17,6	8,8	17,6	8,8
48	41	48	41	49	42	49	42	49	42	49	42	49	42	50	43	50	43	50	43	50	43	50	43	50	43
<b>5144B</b>		<b>5145F</b>		<b>5153B</b>		<b>5154B</b>		<b>5155B</b>		<b>5163A</b>		<b>5164B</b>		<b>5165B</b>		<b>5173A</b>		<b>5174A</b>		<b>5175B</b>		<b>5184A</b>		<b>5185N</b>	
228	188	238	182	256	219	291	239	296	227	297	255	351	289	357	273	354	304	404	333	417	320	465	383	469	361
42,6	35,2	44,4	34,1	47,8	40,9	54,4	44,7	55,3	42,4	55,5	47,7	65,7	54,1	66,7	51,1	66,1	56,8	75,5	62,3	78,0	59,8	87	71,7	87,8	67,4
32	22	55	35	82	62	57	40	47	32	33	26	91	64	73	47	49	37	23	16	84	69	32	23	16	11
58800	46000	56400	43600	76500	60500	73500	57500	70500	54500	91800	72600	88200	69000	84600	65400	107100	84700	102900	80500	98700	76300	117600	92000	112800	87200
3160	2080	3160	2080	3950	2600	3950	2600	4740	3120	4740	3120	4740	3120	5530	3640	5530	3640	5530	3640	5530	3640	6320	4160	6320	4160
9,0	4,4	9,0	4,4	11,3	5,5	11,3	5,5	13,5	6,6	13,5	6,6	13,5	6,6	15,8	7,7	15,8	7,7	15,8	7,7	15,8	7,7	18,0	8,8	18,0	8,8
46	41	46	41	47	42	47	42	47	42	47	42	47	42	48	43	48	43	48	43	48	43	48	43	48	43
<b>6144F</b>		<b>6153B</b>		<b>6154B</b>		<b>6163A</b>		<b>6164B</b>		<b>6173A</b>		<b>6174B</b>		<b>6183A</b>		<b>6184A</b>									
170	135	199	169	214	168	235	199	260	203	280	237	307	237	322	272	345	268								
31,8	25,3	37,3	31,5	39,9	31,5	44	37,2	48,7	37,9	52,3	44,2	57,5	44,4	60,1	50,9	64,6	50								
49	32	55	41	34	22	21	15	56	35	31	23	85	53	44	32	20	12								
40400	32000	53500	42500	50500	40000	64200	51000	60600	48000	74900	59500	70700	56000	85600	68000	80800	64000								
1080	680	1350	850	1350	850	1620	1020	1620	1020	1890	1190	1890	1190	2160	1360	2160	1360								
3,2	1,6	4	2	4	2	4,8	2,4	4,8	2,4	5,6	2,8	5,6	2,8	6,4	3,2	6,4	3,2								
37	31	38	32	38	32	38	32	38	32	39	33	39	33	39	33	39	33								
4 0000	4 0000	5 0000	5 0000	5 0000	5 0000	6 00000	6 00000	6 00000	6 00000	7 000000	7 000000	7 000000	7 000000	8 0000000	8 0000000	8 0000000	8 0000000								
△	△	△	△	△	△	△	△	△	△	△	△	△	△	△	△	△	△								
671	894	559	839	1118	671	1006	1342	783	1174	1565	894	1342	1789												
43,3	57,7	36,1	54,1	72,1	43,3	64,9	86,6	50,5	75,7	101,0	57,7	86,6	115,4												
2 x 62	2 x 79	2 x 53	2 x 74	2 x 100	2 x 61	2 x 87	2 x 117	2 x 74	2 x 100	2 x 134	2 x 82	2 x 113	2 x 158												
5000	5000	6250	6250	6250	7500	7500	7500	7500	8750	8750	8750	10000	10000	10000											

### 159 - 1867 kW



### VARIANTI COSTRUTTIVE CONSTRUCTION VARIANTS



Modello	Type	EHLDF (2.1 mm)	1226F	1227F
Potenza	Rating	□ kW (ΔT 15K) Glycol 34%	359 294	395 310
Fluido refrigerante		m <sup>3</sup> /h Portata Flowrate	67,2 55,0	74,0 58,0
Refrigerant fluid		kPa Perdita di carico Pressure drop	40 28	31 20
Portata d'aria	Air quantity	m <sup>3</sup> /h	120400 88800	114400 82800
Assorbimento motori		W	13000 8000	13000 8000
Motor power consumption		A	24,0 14,0	24,0 14,0
6P Ø900				
Livello pressione sonora	Sound pressure level	dB (A) (Total)	63 56	63 56

Modello	Type	EHLDN (2.1 mm)	2226F	2227F
Potenza	Rating	□ kW (ΔT 15K) Glycol 34%	328 275	357 288
Fluido refrigerante		m <sup>3</sup> /h Portata Flowrate	61,4 51,4	66,7 53,9
Refrigerant fluid		kPa Perdita di carico Pressure drop	34 25	26 18
Portata d'aria	Air quantity	m <sup>3</sup> /h	104400 80800	96000 75600
Assorbimento motori		W	9200 6240	9200 6240
Motor power consumption		A	20,4 11,6	20,4 11,6
6P Ø900				
Livello pressione sonora	Sound pressure level	dB (A) (Total)	59 51	59 51

Modello	Type	EHLDS (2.1 mm)	3226C	3227C
Potenza	Rating	□ kW (ΔT 15K) Glycol 34%	287 240	307 248
Fluido refrigerante		m <sup>3</sup> /h Portata Flowrate	53,7 44,9	57,4 46,5
Refrigerant fluid		kPa Perdita di carico Pressure drop	64 46	50 34
Portata d'aria	Air quantity	m <sup>3</sup> /h	84000 66000	80400 62400
Assorbimento motori		W	6560 4480	6560 4480
Motor power consumption		A	14,6 8,4	14,6 8,4
6P Ø800				
Livello pressione sonora	Sound pressure level	dB (A) (Total)	53 46	53 46

Modello	Type	EHLDX (2.1 mm)	6226C	6227C
Potenza	Rating	□ kW (ΔT 15K) Glycol 34%	249 196	251 194
Fluido refrigerante		m <sup>3</sup> /h Portata Flowrate	46,6 36,7	46,9 36,2
Refrigerant fluid		kPa Perdita di carico Pressure drop	51 33	35 22
Portata d'aria	Air quantity	m <sup>3</sup> /h	66000 50000	62800 46800
Assorbimento motori		W	3320 2080	3320 2080
Motor power consumption		A	8,8 4,6	8,8 4,6
8P Ø900				
Livello pressione sonora	Sound pressure level	dB (A) (Total)	48 41	48 41

Modello	Type	EHLDT (2.1 mm)	4226C	4227C
Potenza	Rating	□ kW (ΔT 15K) Glycol 34%	229 189	237 190
Fluido refrigerante		m <sup>3</sup> /h Portata Flowrate	42,7 35,2	44,4 35,4
Refrigerant fluid		kPa Perdita di carico Pressure drop	42 30	31 20
Portata d'aria	Air quantity	m <sup>3</sup> /h	61600 48400	59200 46000
Assorbimento motori		W	3200 2080	3200 2080
Motor power consumption		A	9,0 4,4	9,0 4,4
8P Ø800				
Livello pressione sonora	Sound pressure level	dB (A) (Total)	46 41	46 41

#### Dati comuni / Common data

Elettroventilatori		Ø 800 / Ø 900 mm x n°	4	4
Fans		Collegamento Connection	△	△
Volume circuito	Circuit volume	dm <sup>3</sup>	2 x 91	2 x 109
Dimensioni	Dimensions	A mm	2844	2844

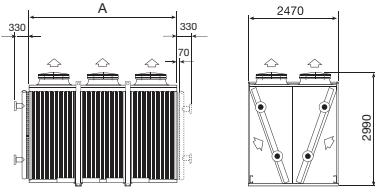
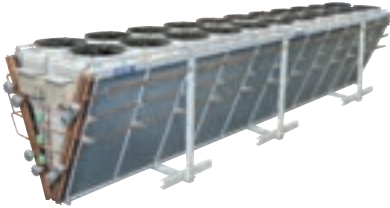
Modello	Type	EHLDU (2.1 mm)	7225C	7226D
Potenza	Rating	□ kW (ΔT 15K) Glycol 34%	159 134	167 136
Fluido refrigerante		m <sup>3</sup> /h Portata Flowrate	29,7 25,1	31,2 25,3
Refrigerant fluid		kPa Perdita di carico Pressure drop	50 37	66 45
Portata d'aria	Air quantity	m <sup>3</sup> /h	44000 34400	40800 32400
Assorbimento motori		W	1080 680	1080 680
Motor power consumption		A	3,2 1,6	3,2 1,6
12P Ø900				
Livello pressione sonora	Sound pressure level	dB (A) (Total)	37 31	37 31

#### Dati comuni / Common data

Elettroventilatori		Ø 900 mm x n°	4	4
Fans		Collegamento Connection	△	△
Volume circuito	Circuit volume	dm <sup>3</sup>	2 x 54	2 x 72
Dimensioni	Dimensions	A mm	2844	2844







## 347 - 2333 kW



### VARIANTI COSTRUTTIVE CONSTRUCTION VARIANTS



Modello	Type	XXLDF (2.1 mm)	9083B	9084B	9103E	9104E
Potenza	Rating	<input type="checkbox"/> kW ( $\Delta T$ 15K) Glycol 34%	725 593	798 624	927 757	1018 795
Fluido refrigerante		m <sup>3</sup> /h	135,7 110,9	149,1 116,8	173,4 141,5	190,3 148,7
Refrigerant fluid		Pa	64 44	61 38	84 58	63 40
Portata aria	Air quantity	m <sup>3</sup> /h	242400 178400	229600 166400	303000 223000	287000 208000
Assorbimento motori		W	26000 16000	26000 16000	32500 20000	32500 20000
Motor power consumption		A	48,0 28,0	48,0 28,0	60,0 35,0	60,0 35,0
Livello Pressione sonora	Sound pressure level	dB (A) (total)	66 59	66 59	67 60	67 60
Modello	Type	XXLDN (2.1 mm)	9085B	9086B	9105E	9106E
Potenza	Rating	<input type="checkbox"/> kW ( $\Delta T$ 15K) Glycol 34%	663 555	721 582	847 709	919 741
Fluido refrigerante		m <sup>3</sup> /h	124,0 103,8	134,7 108,8	158,4 132,5	171,8 138,5
Refrigerant fluid		Pa	54 39	50 33	71 51	52 35
Portata aria	Air quantity	m <sup>3</sup> /h	200000 154400	190000 144000	250000 193000	237500 180000
Assorbimento motori		W	18400 12480	18400 12480	23000 15600	23000 15600
Motor power consumption		A	40,8 23,2	40,8 23,2	51 29	51 29
Livello Pressione sonora	Sound pressure level	dB (A) (total)	62 54	62 54	63 55	63 55
Modello	Type	XXLDX (2.1 mm)	9087B	9088F	9107B	9108B
Potenza	Rating	<input type="checkbox"/> kW ( $\Delta T$ 15K) Glycol 34%	493 390	513 386	631 491	641 481
Fluido refrigerante		m <sup>3</sup> /h	92,1 72,9	95,9 72,1	117,7 91,8	119,8 89,9
Refrigerant fluid		Pa	34 22	56 33	61 39	49 28
Portata aria	Air quantity	m <sup>3</sup> /h	132000 100000	124800 92800	165000 125000	156000 116000
Assorbimento motori		W	6600 4200	6600 4200	8250 5250	8250 5250
Motor power consumption		A	17,6 8,8	17,6 8,8	22 11	22 11
Livello Pressione sonora	Sound pressure level	dB (A) (total)	51 44	51 44	52 45	52 45
Modello	Type	XXLDU (2.1 mm)	9089F	9109F		
Potenza	Rating	<input type="checkbox"/> kW ( $\Delta T$ 15K) Glycol 34%	347 282	440 354		
Fluido refrigerante		m <sup>3</sup> /h	64,9 52,7	82,4 66,2		
Refrigerant fluid		Pa	58 39	77 52		
Portata aria	Air quantity	m <sup>3</sup> /h	84800 66400	106000 83000		
Assorbimento motori		W	2160 1360	2700 1700		
Motor power consumption		A	6,4 3,2	8 4		
Livello Pressione sonora	Sound pressure level	dB (A) (total)	40 34	41 35		
DATI COMUNI / COMMON DATA						
Elettroventilatori		$\varnothing$ 900 mm x n°	8 	8 	10 	10 
Fans	Colleg.	Connection	$\Delta$ $\lambda$	$\Delta$ $\lambda$	$\Delta$ $\lambda$	$\Delta$ $\lambda$
Superficie Esterna	TURBOCOIL	External Surface	m <sup>2</sup>	1380	1839	1724
Superficie Interna		Internal Surface	m <sup>2</sup>	89	119	111
Volume circuito		dm <sup>3</sup>		2 x 151	2 x 187	2 x 177
Dimensioni		Dimensions	A mm	4656	4656	5820

- Potenza con tubi puliti
- Rating with clean tubes

Attacchi lati opposti AFN  
Connections opposite sides AFN



9123A		9124A		9143A		9144A		9163N		9164N		9183N		9184N		9203N		9204N		9223N		9224N	
1075	880	1185	929	1281	1048	1411	1105	1478	1208	1625	1272	1691	1381	1857	1452	1907	1556	2093	1636	2127	1736	2333	1822
201,0	164,5	221,5	173,7	239,6	196,0	263,8	206,6	276,3	225,9	303,9	237,9	316,1	258,1	347,2	271,5	356,4	291,0	391,3	305,9	397,7	324,5	436,2	340,7
30	20	29	18	44	30	43	27	48	33	39	25	66	45	53	34	87	60	70	44	112	78	90	57
363600	267600	344400	249600	424200	312200	401800	291200	484800	356800	459200	332800	545400	401400	516600	374400	606000	446000	574000	416000	666600	490600	631400	457600
39000	24000	39000	24000	45500	28000	45500	28000	52000	32000	52000	32000	58500	36000	58500	36000	65000	40000	65000	40000	71500	44000	71500	44000
72,0	42,0	72,0	42,0	84,0	49,0	84,0	49,0	96,0	56,0	96,0	56,0	108,0	63,0	108,0	63,0	120,0	70,0	120,0	70,0	132,0	77,0	132,0	77,0
67	60	67	60	68	61	68	61	68	61	68	61	69	62	69	62	69	62	69	62	70	63	70	63
9125A		9126A		9145A		9146A		9165N		9166N		9185N		9186N		9205N		9206N		9225N		9226N	
983	824	1072	866	1171	982	1275	1030	1351	1131	1468	1185	1544	1293	1677	1353	1741	1457	1889	1523	1941	1625	2105	1696
183,7	154,1	200,3	162,0	219,0	183,5	238,4	192,5	252,6	211,4	274,5	221,5	288,7	241,7	313,5	252,9	325,5	272,4	353,3	284,8	363,0	303,7	393,6	317,1
25	18	24	16	37	27	35	23	40	29	32	22	55	40	44	30	74	53	58	39	95	69	74	50
300000	231600	285000	216000	350000	270200	332500	252000	400000	308800	380000	288000	450000	347400	427500	324000	500000	386000	475000	360000	550000	424600	522500	396000
27600	18720	27600	18720	32200	21840	32200	21840	36800	24960	36800	24960	41400	28080	41400	28080	46000	31200	46000	31200	50600	34320	50600	34320
61,2	34,8	61,2	34,8	71,4	40,6	71,4	40,6	81,6	46,4	81,6	46,4	91,8	52,2	91,8	52,2	102	58	102	58	112,2	63,8	112,2	63,8
63	55	63	55	64	56	64	56	64	56	64	56	65	57	65	57	65	57	65	57	66	58	66	58
9127B		9128B		9147A		9148E		9167A		9168E		9187A		9188A		9207A		9208A		9227A		9228A	
764	597	771	579	873	696	910	678	1012	785	1043	776	1145	890	1161	862	1291	992	1299	961	1431	1101	1436	1060
142,5	111,5	144	108,2	162,7	130,1	170	126,7	188,6	146,7	194,7	145,1	213,4	166,3	216,7	161,2	240,2	185,3	242,5	179,6	266,2	205,6	268	198,2
98	62	75	44	24	16	75	44	35	21	107	62	47	29	37	21	62	38	49	27	80	49	62	35
198000	150000	187200	139200	231000	175000	218400	162400	264000	200000	249600	185600	297000	225000	280800	208800	330000	250000	312000	232000	363000	275000	343200	255200
9900	6300	9900	6300	11550	7350	11550	7350	13200	8400	13200	8400	14850	9450	14850	9450	16500	10500	16500	10500	18150	11550	18150	11550
26,4	13,2	26,4	13,2	30,8	15,4	30,8	15,4	35,2	17,6	35,2	17,6	39,6	19,8	39,6	19,8	44	22	44	22	48,4	24,2	48,4	24,2
52	45	52	45	53	46	53	46	53	46	53	46	54	47	54	47	54	47	54	47	55	48	55	48
9129B		9149B		9169B		9189A		9209A		9229A													
526	423			621	495			712	572			796	636			896	708			997	781		
98,3	79,1			116,1	92,6			133,1	107,1			148,8	118,8			167,5	132,4			186,5	146,1		
49	33			75	49			106	71			24	16			32	21			41	26		
127200	99600			148400	116200			169600	132800			190800	149400			212000	166000			233200	182600		
3240	2040			3780	2380			4320	2720			4860	3060			5400	3400			5940	3740		
9,6	4,8			11,2	5,6			12,8	6,4			14,4	7,2			16	8			17,6	8,8		
41	35			42	36			42	36			43	37			43	37			44	38		
12		12		14		14		16		16		18		18		20		20		22		22	
△	入	△	入	△	入	△	入	△	入	△	入	△	入	△	入	△	入	△	入	△	入	△	入
2069		2759		2414		3219		2759		3679		3104		4139		3449		4599		3794		5058	
133		178		156		208		178		237		200		267		223		297		245		326	
2 x 204		2 x 257		2 x 230		2 x 292		2 x 256		2 x 327		2 x 283		2 x 362		2 x 309		2 x 397		2 x 335		2 x 433	
6984		6984		8148		8148		9312		9312		10476		10476		11640		11640		12804		12804	

# ACTIVE CONTROL TECHNOLOGY

## Regolatori elettronici della velocità di rotazione dei ventilatori

### SCOPO

Mantenere la pressione di condensazione dei condensatori ventilati e la temperatura del liquido in uscita dei raffreddatori di liquido, entro valori prefissati, al variare delle condizioni operative, riducendo i consumi d'energia ed il livello sonoro dei ventilatori.

### SP-SCU\*

Regolatori elettronici basati sul principio del taglio di fase. Sono abbinabili all'interruttore generale **SF** e consentono di regolare in modo semplice apparecchi di piccola e media potenza.

### AURT\*

Regolatori elettronici basati sul principio del taglio di fase. Sono abbinabili ai quadri elettrici serie **AQE** e consentono di regolare in modo preciso e efficace apparecchi di media e grande potenza.

### ARUS\*

Regolatori elettronici realizzati con tecnologia basata sui gradini di tensione che consente una regolazione totalmente esente da rumori elettromagnetici.

**AQE\*** Quadro elettrico - **SPR\*** Sensore di pressione - **STE\*** Sensore di temperatura - **SF\*** Interruttore generale - **IS\*** Interruttore di servizio.

\*Vedere il catalogo prodotto.



## Electronic fan speed controllers

### PURPOSE

The fan speed controller has the ability to maintain the condensing pressures of the air cooled condensers and to maintain the fluid outlet temperature of the dry coolers within prefixed values, for any given load on the unit, whilst at the same time reducing power consumption and noise levels of the fan motors.

### SP-SCU\*

Electronic fan speed controllers based on cut phase principle. They can be coupled with the main switch **SF** and allow low and medium capacity units to be controlled easily.

### AURT\*

Electronic fan speed controllers based on cut phase principle. They can be coupled with **AQE** electrical panel, allowing medium and high capacity units to be controlled effectively and precisely.

### ARUS\*

Electronic fan speed controllers based on voltage steps; this technology allows regulation which is completely free from electromagnetic noise.

**AQE\*** Electrical panel - **SPR\*** Pressure sensor - **STE\*** Temperature sensor - **SF\*** Main switch - **IS\*** Isolator switch.

\*See product catalogue.

# ACCESSORI / ACCESSORIES

## SILENZIATORE - THE WHISPERER® PLUS

Il nuovo silenziatore compatto progettato e sperimentato nel laboratorio LU-VE assicura la drastica riduzione del livello di pressione sonora fino a **6,5 dB(A)**. I benefici che si ottengono con i condensatori e con i raffreddatori di liquido realizzati con **THE WHISPERER® PLUS** sono i seguenti:

- risparmi energetici fino al 19%
- riduzione del livello di pressione sonora a parità di potenza
- aumento della potenza a parità di livello di pressione sonora
- riduzione degli ingombri degli apparecchi a parità di potenza e di livello di pressione sonora
- eliminazione dei ricircoli d'aria calda.

### SELEZIONE

Vedere **REFRIGER®**.

## SILENCER - THE WHISPERER® PLUS

The new compact silencer, designed and tested in the LU-VE laboratories, dramatically reduces sound pressure level up to **6.5 dB(A)**.

Condensers and dry coolers with **THE WHISPERER® PLUS** provide the following benefits:

- energy savings up to 19%
- reduction of sound pressure level at equal capacity
- increase of capacity at equal sound pressure level
- smaller unit footprint at equal capacity and sound pressure level
- elimination of warm air recirculation.

### SELECTION

See **REFRIGER®**.





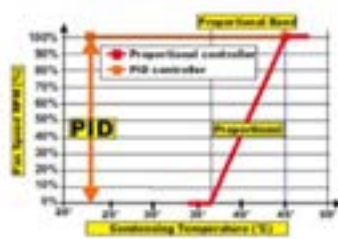
# VARIANTI COSTRUTTIVE / CONSTRUCTION VARIANTS

## VENTILATORI CON MOTORI "EC" (commutazione elettronica)

I condensatori ventilati e i raffreddatori di liquido possono essere dotati dei nuovi ventilatori elettronici sviluppati con tecnologia EC, che consentono di **ridurre drasticamente i consumi energetici**. I ventilatori, inoltre, sono dotati di un sistema integrato di regolazione che permette di modulare la velocità di rotazione a seconda delle esigenze, con un **comportamento acustico eccellente**. I ventilatori possono essere pilotati da un segnale 0-10 Vdc, oppure da Bus (RS 485). I ventilatori sono auto-protetti. È possibile abbinare ai ventilatori EC una serie di quadri elettrici **ESB**, che ricevono un segnale esterno 0-10 Vdc e lo trasferiscono ai ventilatori. In alternativa possono essere impiegati i quadri **ESR** che, grazie al regolatore ECP, controllano la pressione di condensazione mediante l'ausilio di una sonda di pressione (SPR), oppure la temperatura del liquido tramite una sonda di temperatura (STE).

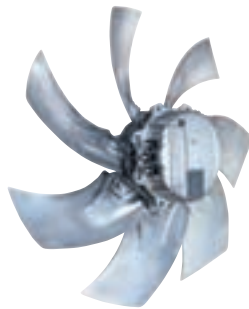
### Funzionalità del controllore ECP:

- modalità di regolazione proporzionale o PID (proporzionale, integrale, derivativa)
  - funzione Master/Slave (a cascata)
  - gestione di due segnali di ingresso
  - limiti notturni (riduzione rumorosità)
  - settaggio e modifica rapida del set point
  - controllo remoto di start/stop
  - collegamento tramite protocollo MODBUS (su richiesta).
- I quadri **ESJ** sono un ulteriore sviluppo. Gestiscono il segnale 0-10 Vdc come i modelli ESB e montano, oltre all'interruttore generale di linea, anche interruttori magnetotermici di protezione che comandano il singolo ventilatore. Inoltre è previsto il cablaggio a morsettiera di ogni singolo contatto di allarme dei ventilatori previsti sull'apparecchio.



Una regolazione ancora più precisa è disponibile per mezzo dei quadri **ESMC**, basati sulla tecnologia ESJ e dotati dell'avanzatissimo regolatore **WMC2**, dotato di ulteriori funzioni utili per massimizzare l'efficienza dell'impianto:

- I ventilatori sono controllati tramite protocollo Modbus, che rende possibile la **gestione completa dei dati della macchina**, inclusi i dati di funzionamento per ciascun ventilatore, quali stato, consumi energetici, temperatura d'esercizio, allarmi, numero ore di funzionamento, massima velocità.
  - Il regolatore **WMC2** consente di abilitare notevoli funzioni speciali per una **gestione molto precisa di condensatori e dry cooler**: regolazione P oppure PID, overspeed, by-pass, winter ON/OFF.
- Il sistema di regolazione più semplice per i condensatori è il regolatore **CBG**, che consente di controllare la pressione di esercizio di condensatori piccoli.



## FANS WITH "EC" MOTORS (electronic commutation)

The air-cooled condensers and dry coolers can be fitted with the new electronic fans developed using EC technology, **dramatically reducing energy consumption**.

The fans are also fitted with a control system which can modulate the rotation speed depending on requirements, with **excellent acoustic performance**.

The fans can be driven by a 0-10 Vdc signal or by BUS (RS 485). The fans are self-protected.

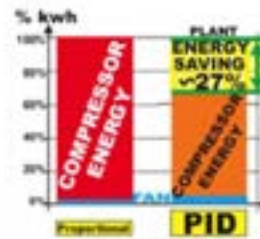
These fans can also be combined with a series of **ESB** electrical panels which receive an external 0-10 Vdc signal and transfer it to the fans. Alternatively, **ESR** electrical panels can be used; these, thanks to the ECP controller, regulate the condensing pressure with the aid of a pressure sensor (SPR), or the liquid temperature by means of a temperature sensor (STE).

### Functions of the ECP controller include:

- proportional or PID (proportional-integral-derivative) control
- master/slave function (cascade)
- management of two input signals
- night limit (reduced noise)
- rapid modification and setting of the set point
- remote control of start/stop
- connection through MODBUS protocol (on request).

The **ESJ** electrical panels are a further development. They manage the 0-10 Vdc signal in the same way as the ESB model and are fitted with (in addition to the main line switch) magneto-thermic protection switches which drive individual fans.

There is also terminal strip wiring for each individual alarm contact of the fans on the unit.



Even more precise regulation is available through the use of the **ESMC** electrical panels, based on ESJ technology and fitted with the highly advanced **WMC2** controller with additional useful functions to maximise the efficiency of the system:

- The fans are controlled via MODBUS protocol which makes possible the **complete management of the machine data** including function data for each fan, such as status, energy consumption, working temperature, alarms, working hours and maximum speed.
  - The **WMC2** controller permits the activation of many important special functions for the **extremely precise management of condensers and dry coolers**: P or PID regulation, overspeed, by-pass, winter ON/OFF.
- The simplest control system for condensers is the **CBG** controller, for the regulation of working pressure of small condensers.

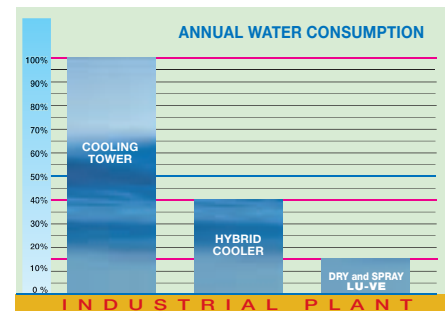
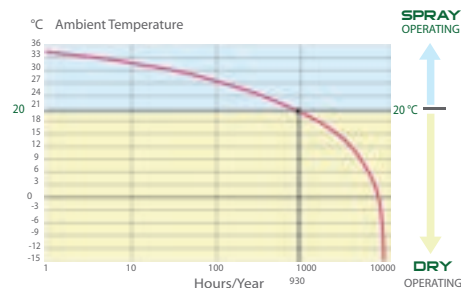
# DRY and SPRAY

Per condensatori e raffreddatori di liquido di grande potenza.  
For large capacity air cooled condensers and dry coolers.

**NO** Health hazards (i.e. LEGIONELLA) related to open warm water reservoirs



**LESS** Water consumption!  
Energy!  
Noise!  
Pollution!  
Operating cost!



Annual water consumption for a generic industrial installation (on average from 3 to 10 times less than a traditional cooling tower)

Dopo un'intensa attività di ricerca finalizzata all'aumento delle prestazioni dello spray system è nata la nuova gamma "Dry and Spray". La straordinaria potenza dovuta alla particolare efficienza della nebulizzazione dell'acqua consente di realizzare un prodotto in grado di essere una valida alternativa alle tradizionali torri evaporative con importanti vantaggi.

## FUNZIONAMENTO

I prodotti "DRY and SPRAY" funzionano come le tradizionali unità DRY fino a quando la temperatura dell'aria è sufficientemente bassa per mantenere la potenza di raffreddamento e la temperatura del liquido da raffreddare (o la pressione di condensazione) alle condizioni di progetto (funzionamento DRY). La temperatura di passaggio da funzionamento DRY a funzionamento SPRAY è una scelta progettuale e si colloca generalmente attorno ai 20°C. Questa tecnologia innovativa consente di ottenere, in funzione della temperatura del bulbo umido dell'aria ambiente, una temperatura del liquido raffreddato uguale o inferiore alla temperatura del bulbo secco dell'aria ambiente, con importanti vantaggi energetici. Un sofisticato sistema di controllo varia la velocità di rotazione dei ventilatori e la quantità di acqua nebulizzata secondo necessità.

## VANTAGGI

L'impiego dei raffreddatori di liquido e dei condensatori "DRY and SPRAY" in alternativa alle tradizionali "torri evaporative" e "condensatori evaporativi" è caratterizzato dai seguenti importanti vantaggi:

- Il consumo di acqua nel funzionamento SPRAY è limitato a brevi periodi dell'anno. Per lunghi periodi dell'anno, durante il funzionamento DRY, non viene consumata acqua.
- L'assenza di bacinella sotto la batteria con acqua calda stagnante esclude la possibilità di concentrazioni di impurità nell'acqua e soprattutto i rischi di contaminazione dell'ambiente (**NO Legionella**).
- Funzionamento dell'impianto senza trascinamento di gocce d'acqua nell'ambiente e senza formazione di antiestetici pennacchi.
- Bassi consumi di energia.
- Funzionamento silenzioso.
- Breve periodo di ammortamento dell'impianto.
- Possibilità di ottenere elevate potenze termiche in free cooling.

Vedere catalogo specifico per la qualità dell'acqua da nebulizzare.

After exhaustive research into increasing the spray system capacities, the new "Dry and Spray" range was created. The extraordinary performance levels due to highly efficient water nebulization mean that this product is an alternative to traditional cooling towers with additional important advantages.

## OPERATION

The "DRY and SPRAY" products work as traditional dry units until the ambient air temperature is low enough to maintain the cooling capacity and the coolant temperature (or condensing pressure) at the planned conditions (DRY operation). The temperature passage from DRY to SPRAY operation is a planning choice and usually is about 20°C.

This innovative technology also enables, depending on the ambient air wet bulb temperature, a coolant temperature equal to or lower than the dry bulb temperature of ambient air with significant energy advantages.

A sophisticated control system adjusts the speed of the fans and the nebulised water capacity as required.

## ADVANTAGES

The use of "DRY and SPRAY" liquid coolers and condenser instead of traditional "evaporative cooling towers" and "evaporative condensers" is characterized by the following important advantages:

- Water consumption in SPRAY operation mode is limited to short periods per year.  
For long periods of the year during DRY operation mode no water is used.
- There is no tray containing warm stagnant water under the coil, thus excluding any chance of impure water concentration and the general risk of environmental contamination (**NO Legionella**).
- Plant operating without water droplet drag-out to the environment and the formation of ugly vapour plumes.
- Low energy consumption.
- Low noise operation.
- Short plant redemption period.
- High thermal capacity can be obtained by free cooling.

Refer to specific catalogue for nebulised water quality.

# WATER SPRAY SYSTEM

Per condensatori e raffreddatori di liquido di grande potenza.  
*For large capacity air cooled condensers and dry coolers.*

**NO** Health hazards (i.e. LEGIONELLA)  
related to open warm  
water reservoirs



**LESS** Water consumption!  
Energy!  
Noise!  
Pollution!  
Operating cost!

**La soluzione migliore per massimizzare le prestazioni e minimizzare le dimensioni dei prodotti.**

## PRINCIPIO GENERALE

I dry coolers e i condensatori sono generalmente selezionati per funzionare correttamente al massimo carico termico con la massima temperatura ambiente.

Queste gravose condizioni di funzionamento possono verificarsi tuttavia solo per un breve periodo dell'anno mentre per la rimanente parte dell'anno, con condizioni di funzionamento meno gravose, il prodotto risulta surdimensionato.

Per queste ragioni abbiamo progettato un nuovo prodotto che può essere selezionato per condizioni di funzionamento meno gravose ma che può aumentare le prestazioni al verificarsi di condizioni di funzionamento particolarmente gravose.

Il nuovo prodotto è ottenuto applicando ai dry coolers e ai condensatori tradizionali un sistema per spruzzare acqua finemente nebulizzata in direzione opposta a quella del flusso d'aria che attraversa le batterie.

Con questo sistema risulta possibile raffreddare l'aria che attraversa le batterie ottenendo un aumento della potenza dei dry coolers e dei condensatori.

**L'impiego dello spray deve essere limitato a circa 200 ore/anno.**

**Vedere catalogo specifico per la qualità dell'acqua da nebulizzare.**

**The best solution for maximizing performance and minimizing product dimensions.**

## GENERAL PRINCIPLE

Dry coolers and condensers are generally selected in order to perform correctly at the maximum load with the maximum ambient temperature.

These difficult conditions happen only for a very short period of the year, whereas in the rest of the year, under less difficult working conditions, the product is oversized.

For this reason we have designed a new product which can be selected for less difficult working conditions, but the performance levels increase in event of particularly difficult conditions.

The new product is made up of a water spray system mounted on standard condensers and dry coolers which sprays finely nebulized water in the opposite direction to the air flow crossing the coils. In this way it is possible to cool the air entering the coils thus increasing the capacity of dry coolers and condensers.

**Use of the spray should be limited to about 200 hours per year.**

**Refer to specific catalogue for nebulised water quality.**



**LU-VE S.p.A.**

Via Caduti della Liberazione, 53

21040 Uboldo (Va)

Tel: +39 02 96716.1

e-mail: [sales@luvegroup.com](mailto:sales@luvegroup.com)

[www.luve.it](http://www.luve.it)