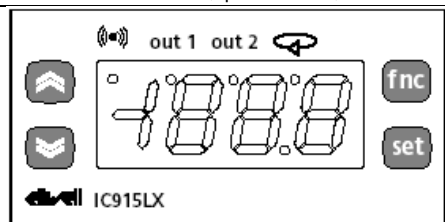


ИНТЕРФЕЙС ПОЛЬЗОВАТЕЛЯ

Для контроля за состоянием и процессом программирования прибора пользователю доступен интерфейс с дисплеем и 4-мя кнопками управления.

КНОПКИ И МЕНЮ

Кнопка Вверх		Прокрутка меню, Увеличение значений Включение функции задаваемой парам. Н31
Кнопка Вниз		Прокрутка меню, Уменьшение значений Включение функции задаваемой парам. Н32
Кнопка fnc		Esc (Выход) Включение функции задаваемой парам. Н32
Кнопка set		Доступ к рабочей точке Доступ к меню Подтвержд. команды Визуализация аварии (при наличии)



При включении прибор выполняет самоконтроль (мигают светодиоды). Прибор имеет два основных меню «Состояние машины» (Machine Status) и «Программирование» (Programming).

ДОСТУП И ИСПОЛЬЗОВАНИЕ МЕНЮ

Прибор снабжен меню, доступ к которому осуществляется кратковременным нажатием кнопки

set (меню «Состояние машины») или удержанием этой кнопки не менее 5-ти секунд (меню «Программирование»). Для доступа к содержимому этих папок, обозначенных соответствующими метками, кратковременно нажмите кнопку **set**. Теперь Вы можете просматривать содержимое каждой из папок, изменять его или активизировать функции.. Если Вы не пользуетесь кнопками в течении 15сек. (время паузы) или нажмете кнопку **fnc**, то прибор сохраняет отображенное на дисплее значение для данного параметра, и Вы возвращаетесь к предыдущему дисплею.

МЕНЮ СОСТОЯНИЯ МАШИНЫ

(см. Диаграмму меню Состояния) Для доступа к меню кратковременно нажмите кнопку **set**. Появляется метка **SP1**. Используя кнопки **Вверх** и **Вниз** можно прокручивать следующие папки меню:

- AL**: аварии (если наличия аварии за исключением неисправности или ошибки датчика);
 - SP1**: установка рабочей точки 1.
 - SP2**: установка рабочей точки 2.
- Установка Рабочей точки 1(2).** Войдите в меню «Состояние машины» кратковременным нажатием кнопки **set**. Появится метка **SP1**. (Для Рабочей точки 2 перейдите с помощью кнопки **Вверх** или **Вниз** на метку **SP2**). Для индикации значения рабочей точки

значения рабочей точки, которое можно изменять нажатием **Вверх** и **Вниз**, но не позднее 15 секунд. Если параметр **LOC=y**, то значение рабочей точки изменить нельзя.

Наличие Аварии

При выполнении условий аварии при входе в меню «Состояние машины» появляется метка **AL** (см. раздел **Диагностика/Diagnostics**)

МЕНЮ ПРОГРАМИРОВАНИЯ

(см. Диаграмму меню Программирование)

1) Параметры 1-го уровня

Для получения доступа к меню «Программирование» нажмите и удерживайте кнопку **set** в течение не менее 5 сек. Если задан пароль (параметр **PA1**), то он будет затребован и если он будет введен правильно, то высветится метка первой папки, в обратном случае вновь высветится метка **PA1**. Папки при этом включают **только параметры первого уровня**. Замнчание: В этом состоянии параметры второго уровня **НЕ** отражаются, даже если они не защищены паролем.



2) Параметры 2-го уровня

В меню Программирование перейдите на папку **CnF** и пролистайте параметры до метки **PA2**. Нажатием **set** Вы войдете во второй уровень параметров, и появится метка первой папки. Уровень 2 может быть защищен вторым паролем (параметр **PA2** в папке **diS**, не путайте с меткой **PA2** в папке **CnF**).

Замнчание: С этого момента Вы будете видеть только параметры второго уровня.

Параметры первого уровня теперь невидимы, для их просмотра необходимо выйти из меню **Программирования** и войти в него заново (см.п.1). Для входа в папку

Светодиоды

Обознач.	Соотв.функц.	Состояние
OUT 1	Реле 1 (OUT1)	Включен при включенном реле 1, мигает при задержке, защите или блокировке
OUT 2	Реле 2 (OUT2)	Включен при включенном реле 2, мигает при задержке, защите или блокировке
	Авария	Включен при наличии аварии, мигает при отключении зуммера
	Плавный Запуск (и задание рабочей точки)	Включен при задании рабочей точки, мигает при Плавном Запуске

1(2) нажмите **set** еще раз. Появится

нажмите **set**. Появится метка первого видимого параметра. Используйте **Вверх** и **Вниз** для пролистывания других параметров, для их изменения нажмите set и затем установите величину параметра кнопками Вверх и Вниз и подтвердите нажатием set. Перейдите к следующему параметру
ЗАМЕЧАНИЕ: Предполагается, что после внесения изменений в параметры конфигурации прибор буде выключен и включен заново: это необходимо для исключения ложных срабатываний и соблюдения задержек.

*ПАПКА ФУНКЦИЙ Fnc

Внутри папки **Fnc** (последняя папка в меню Программирование, 1-й уровень) доступны следующие функции (активизация нажатием кнопки **set**):

Функция	Метка функции ВКЛЮЧ.	Метка функции ВЫКЛЮЧ.
Плавный Запуск	Son	SoF**
Экономичная рабочая точка	OSP	SP**
Остановка активности	bon**	boF
Периодический цикл	con	coF
Дополнительный Режим ожидания	Aon	AoF
Требуется обслуживание	on**	oF
	Atn	AtF**

Замечание: В этом случае появится метка UnP (мигает)
** по умолчанию

При выключении прибора все метки возвращаются в исходное состояние.

ПАРОЛЬ

Пароли **PA1** и **PA2** разрешают доступ к параметрам 1-го и 2-го уровней соответственно. В стандартной конфигурации пароли не установлены. Для их активизации (Значение не 0) задайте им желаемые значения в папке с меткой **diS** меню

Программирование. Если пароли заданы, то они будут затребованы:

- **PA1** - при входе в меню «**Программирование**» (см. раздел МЕНЮ ПРОГРАММИРОВАНИЯ)
- **PA2** в папке с меткой **Cnf** из списка параметров первого уровня.

КАРТОЧКА КОПИРОВАНИЯ

Карточка копирования **Copy Card** - аксессуар, подключаемый к последовательному **TTL** порту для выполнения быстрого программирования параметров прибора. Операция выполняется следующим образом:

Форматирование / Format

Команда позволяет форматировать карточку, рекомендуется выполнять перед первым использованием.

Выгрузка / Upload

Операция выгрузки параметров из прибора в карточку.

Загрузка / Download

Операция загрузки параметров из карточки в прибор.

Замечание:

Выгрузка/Upload :прибор->карта

Загрузка/Download: карта->прибор

Доступ к этим функциям осуществляется через папку с меткой **FPr** и выбираются соответственно команде **UL**, **DL** и **Fr**: для подтверждения команды необходимо нажать **set**. В случае успешного выполнения команды индицируется **y**, в обратном случае, при ошибке – **n**.

Загрузка «перезапуском»

(выключением прибора).

Подсоедините Copy Card к выключенному прибору (не под напряжением). Когда прибор

включится, параметры будут загружены с карточки в прибор; после тестирования примерно через 5 секунд на дисплее появится:

dLY если копирование успешно;
DLn в обратном случае.

ЗАМЕЧАНИЕ: После операции загрузки прибор сразу же начинает работать с новым набором параметров.

БЛОКИРОВКА КЛАВИАТУРЫ

Прибор позволяет заблокировать клавиатуру программированием параметра **Loc** (папка с меткой **diS**). Если клавиатура заблокирована, Вы, по-прежнему, можете войти в меню программирования нажатием **set**. Просмотр значения рабочей точки также остается доступным.

СИСТЕМА TELEVIS

Подсоединение к системе **Televis** может быть осуществлено через последовательный **TTL** порт (должен использоваться интерфейсный модуль). Для подключения к системе должны быть заданы параметры **dEA** и **FAA** из папки с меткой **Add**.

ДОПОЛНИТЕЛЬНЫЕ ФУНКЦИИ

Плавный Запуск

Замечание: Функция **Плавного Запуска (Soft Start)** может запускаться кнопкой, цифровым входом или из папки функций.

Плавный Запуск позволяет задать градиент достижения заданной рабочей точки в течение заданного времени. Фактически, благодаря этой функции Вы можете получить нарастающую рабочую точку (по которой происходит регулирование) от температуры T_a (окружающей среды при запуске прибора) до действительного значения, установленного на дисплее; это позволяет задержать нарастание температуры для снижения перерегулирования.

Параметры **Плавного Запуска** находятся в папке **SFt (SoFt Start)**.

Периодический цикл

Замечание: Функция **Периодического цикла** может запускаться кнопкой, цифровым входом или из папки функций.

Эта функция может относиться к обоим реле (установите параметры **H21**, **H22** равными 4) и позволяет активизировать управление с временным рабочим циклом, определяемым параметрами **Con** и

CoF (см. Диаграмму Периодического цикла).


Дополнительный (регулятор)

Цифровой вход может быть сконфигурирован как **Дополнительный** (парам. **H11=5**): в этом случае необходимо один из выходов (1 или 2) сконфигурировать как **Дополнительный** параметром **H21(H22)**.

Эта функция позволяет активизировать реле, если оно было выключено или поддерживать его активным в противном случае. Состояние запоминается при прерывании питания для обеспечения правильной работы за исключением случая, когда **H11=5**; в этом случае состояние реле совпадает с состоянием цифрового входа. Параметром **H13** можно установить приоритет и полярность активизации реле кнопкой и цифровым входом.

ЗАМЕЧАНИЕ: Цифровой вход должен выполнять ту же функцию: например включение Цифровым входом и выключение кнопкой – в этом случае при сбросе цифрового входа реле не выключится, потому что выключение осуществляется кнопкой.

ДИАГНОСТИКА

Об аварии всегда сигнализирует зуммер (если имеется) и светодиод с иконкой . Аварийный сигнал, возникающий вследствие:

- выхода значение датчика за его рабочий диапазон
 - неисправности датчика, его обрыве или коротке
- показывается на дисплее как метка **E1**.

Таблица неисправностей датчика

Инд.	Неисправность
E1	Неисправность датчика 1 (регулятор)

При определении прибором ошибки аналогового входа
- индицируется **E1**

- регулятор переходит в режим, определяемый значениями параметров **On1(On2)** и **OF1(OF2)**:

On1 (On2)	OF1 (OF2)	Выход регулятора
0	0	Выключен
0	>0	Выключен
>0	0	Включен
>0	>0	ШИМ цикл

см. Диаграмму ШИМ регулирования

АВАРИЯ ВЕРХНЕГО И НИЖНЕГО ПРЕДЕЛОВ.

В случае выполнения аварийных условий и если не активны параметры исключения аварии (см. параметры) загорится соответствующий светодиод и сработает реле, сконфигурированное как аварийное. Этот вид аварий не оказывает влияния на процесс регулирования. Аварийные пределы могут рассматриваться как абсолютные (**Abs.**, по умолчанию), так и относительные (**rEL.**, удаленность от рабочей точки) в зависимости от параметра **Att.** Для относительных пределов (**Att=rEL**) **HA1(2)** должен быть положительным, а **LA1(2)** – отрицательным. Условия возникновения этих аварий можно посмотреть в папке **AL** с метками **AN1(2)-AL1(2)**.

ВНЕШНЯЯ АВАРИЯ

Прибор имеет возможность контроля внешней аварии от цифрового входа. При активизации цифрового входа активизируется обслуживание аварий (если запрограммировано) и сохраняется до деактивации цифрового входа. При этом включается аварийный светодиод и срабатывает реле, сконфигурированное как аварийное, а также выключаются регулятор (если задано параметром **H11=9**). Условие возникновения этой аварии отражается на метке **EA** папки **AL**. Реле может быть сброшено, но управление останется заблокированным до деактивации

цифрового выхода (светодиод будет мигать).

Таблица аварийных сообщений

Инд.	АВАРИЯ
*AN1	Авария верхнего предела (отн. к датчику регул. 1)
*AL1	Авария нижнего предела (отн. к датчику регул. 1)
*AN2	Авария верхнего предела (отн. к датчику регул. 2)
*AL2	Авария нижнего предела (отн. к датчику регул. 2)
EA	Внешняя авария
oPd	Авария открытой двери

Для прерывания зуммера нажмите любую кнопку.

*Аварийные пределы в зависимости от значения **Att** могут быть абсолютными или относительными – удаленность от рабочей точки.

См. Диаграмму Аварий по пределам

УСТАНОВКА

Прибор разработан для установки на панель оборудования. Подготовьте отверстие размером 71x29 мм, вставьте прибор и зафиксируйте его предназначенными для этого кронштейнами. Не устанавливайте прибор во влажных и/или пыльных местах, т.к. прибор разработан для использования средах с обычным или нормальным загрязнением. Обеспечьте доступ воздуха к вентиляционным отверстиям прибора для его охлаждения.

ЭЛЕКТРИЧЕСКОЕ ПОДКЛЮЧЕНИЕ

Внимание! Выполняйте подключения только на выключенной установке. Прибор снабжен винтовыми клеммами для подсоединения кабелей сечением провода до **2.5 мм²** (для силовых подключений только один провод на клемму). Нагрузочная способность клемм указана на этикетке. Контакты реле свободны от напряжения. Не превышайте максимальный ток реле – в случае применения нагрузки с большей мощностью, используйте соответствующий пускатель. Убедитесь в соответствии номинала питающего напряжения значению, указанному на приборе. Прибор с

питанием 12В, должен подключаться через безопасный трансформатор с защитным предохранителем на 250мА. Датчики не полярные и могут удлиняться обычным двухжильным кабелем (замечание: удлинение кабеля оказывает влияние на электромагнитную устойчивость прибора, поэтому необходимо уделять внимание прокладке кабелей). Кабели датчиков, питания и последовательной шины TTL должны быть разнесены с силовыми кабелями.

УСЛОВИЯ ЭКСПЛУАТАЦИИ

Правила эксплуатации

Для обеспечения безопасной эксплуатации прибор должен быть установлен и использован в соответствии с инструкцией, в частности, при нормальных условиях, части прибора, находящиеся под опасным напряжением, должны быть недоступны. Прибор должен быть адекватно защищен от воздействий воды и пыли, доступ к нему должен осуществляться только с применением специального инструмента (за исключением передней панели). Прибор идеально приспособлен для использования в холодильном оборудовании домашнего и коммерческого применения и был протестирован в соответствии с Европейскими стандартами безопасности. Прибор классифицирован следующим образом:

- по конструкции: автоматический электронный прибор управления с независимым монтажом
- по характеристикам автоматического функционирования: управляющее устройство типа В
- по категории и структуре программного обеспечения: прибор класса А.

Ограничения эксплуатации

Запрещается любое, отличное от разрешенного, применение. Необходимо отметить, что контакты реле функционального типа и могут повреждаться (отказывать), поэтому все защитные устройства, предусмотренные стандартом или подсказанные здравым смыслом должны устанавливаться вне прибора.

ОТВЕТСТВЕННОСТЬ И РИСКИ

Фирма **Eliwell & Controllly S.r.L.** не несет ответственности за ущерб, нанесенный в результате:

- монтажа / эксплуатации, отличных от предусмотренных и, в частности, отличных от требований безопасности, предусмотренных нормами и приведенных в настоящем документе;
- применения на щитах, не обеспечивающих соответствующую защиту от электрического удара, воды и пыли после завершения монтажа;
- применения на щитах с доступом к опасным частям без использования инструмента;
- вскрытия и/или внесения изменений в изделие.

ПРАВА ИСПОЛЬЗОВАНИЯ

Данная публикация является исключительной собственностью фирмы **Eliwell & Controllly S.r.L.**, которая категорически запрещает воспроизводить и распространять ее без ясного на то разрешения **Eliwell & Controllly S.r.L.** Хотя разработке данного документа уделялось большое внимание, ни **Eliwell & Controllly S.r.L.**, ни его сотрудники, ни торговые представители не несут ответственности за последствия его использования. **Eliwell & Controllly S.r.L.** оставляет за собой право вносить любое изменение эстетического или функционального характера без какого бы то предупреждения.

ТЕХНИЧЕСКИЕ ХАРАКТЕРИСТИКИ

Защита передней панели: IP 65.

Корпус: полимерный пластик PC+ABS UL94 V-0, стекло - поликарбонат, кнопки - термопласт.

Размеры: передняя панель 74x32мм, глубина 59 мм (без проводов).

Монтаж: шаблон отверстия в панели 29x71мм (+0.2/- 0.1 мм)

Рабочая температура: -5...55 C

Температура хранения: -30...85C

Рабочая относительная влажность: 10...90% RH (без конденсата)

Относительная влажность при хранении: 10...90% RH (без конденсата)

Диапазон данных на дисплее:

- NTC: -50...110°C (-58...230°F)
- PTC: -50...140°C (-58...302°F)

без десятичной точки (выбирается параметром), 3 1/2 цифры + знак.

Последовательный порт: TTL порт для соединения с Copу Card и системой Televis.

Аналоговый вход: 1 вход NTC или PTC (выбирается параметром).

Цифровой вход: 1 цифровой вход свободный от напряжения;

Цифровые выходы: 1 реле типа SPDT 8(3) А 1/2 л.с. 250В~, 1 реле типа SPST 8(3) А 1/2 л.с. 250В~, конфигурируемые (мощность реле маркируется на приборе)

Выход зуммера: только на моделях с зуммером.

Диапазон измерений: -50÷140°C

Точность не менее 0.5% от шкалы+1 цифра.

Разрешение: 0,1 °C (0,1°F до 199.9°F и 1°F выше)

Потребление:

- модель 230В: 3 ВА макс.
- модель 12/24В: 1,5 ВА макс.

Напряжение питания: 12/24 В~/= ~ ±10% или 230В~ ±10% 50/60Гц.

Внимание: проверьте напряжение питания, заявленное на этикетке прибора; для уточнения мощности реле и источника питания запрашивайте отдел продаж.

ПОЖАЛУСТА ПОМНИТЕ:

Технические характеристики, касающиеся измерения, относятся только к самому прибору и не относятся к его оборудованию, такому, например, как датчик. Это значит, например, что ошибка датчика должна суммироваться с ошибкой прибора.

Диаграмма Периодического цикла

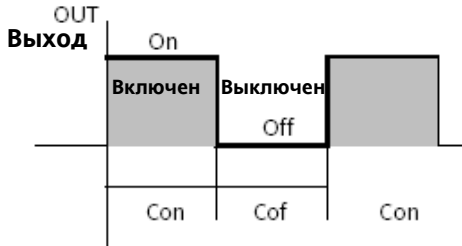


Диаграмма ШИМ (Широтно-Импульсная Модуляция) регулирования

Параметры On1(2) и OF1(2) программируют ШИМ режим:

On1(2)	OA1(2).	Выход регулятор:
0	0	Выключен
0	>0	Выключен
>0	0	Включен
>0	>0	ШИМ цикл

При определении прибором ошибки аналогового входа - индицируется E1 регулятор переходит в режим определяемый значениями параметров On1(2) и

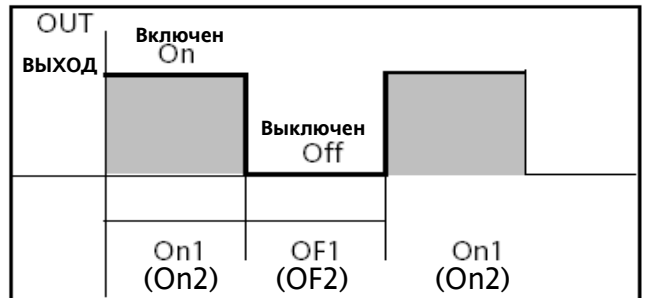


Диаграмма Регулирования Включением-Выключением

HC1	HC2	H01	Тип регулятора
H	C	0	Независ.Раб.точки
H	C	1	Связан.Раб.точки
-	-	2	Нейтральная зона

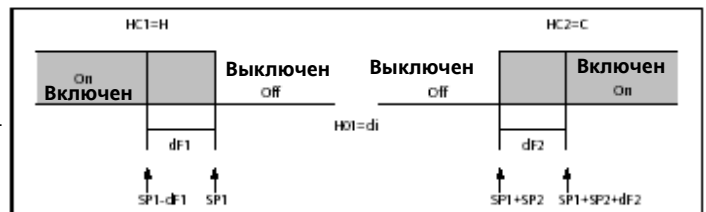
Замечание:

- для примеров 1 и 2 HC1=H и HC2=C
- для примера 3 значения HC1 и HC2 игнорируются

Диаграмма режима с независимыми рабочими точками. Выхода управляются как полностью независимые.

Диаграмма режима со связанными рабочими точками. Рабочая точка 2 (SP2) зависит от значения рабочей точки 1 (SP1)

Диаграмма регулирования с Нейтральной зоной. Замечание: Если оба параметра dF1=0 и dF2=0, то выхода отключаются при



Eliwell & Controll s.r.l.
Via dell'Industria, 15 Zona Industriale Paludi
32010 Pieve d'Alpago (BL) ITALY
Telephone +39 0437 986111
Facsimilie +39 0437 989066
Internet:: <http://www.eliwell.it>

Московский офис
Нагатинская ул. 2/2 (3-й этаж)
115230 Москва РОССИЯ
тел./факс (095) 1117975
тел./факс (095) 1117829
e-mail: invensys@grotesk.ru

Диаграмма Аварий по верхнему и нижнему пределам температуры

Авария верхнего предела возникает, если температура датчика:

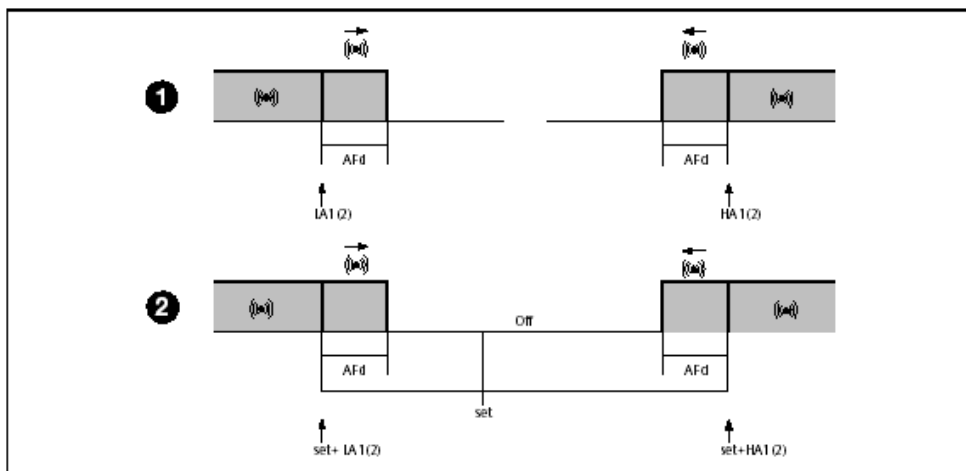
- (1) больше или равна **HA1** при **Att=Abs**
- (2) больше или равна **Set + HA1** при **Att=rEL**

- если **Att=Abs** то **HA1** должен быть со знаком
 - если **Att= rEL** то **HA1** должен быть только положительным

Авария нижнего предела возникает, если температура датчика:

- (1) меньше или равна **LA1** при **Att=Abs**
- (2) меньше или равна **Set + LA1** при **Att=rEL**

- если **Att=Abs** то **LA1** должен быть со знаком
 - если **Att= rEL** то **LA1** должен быть только отрицательным



Авария верхнего предела заканчивается, если температура датчика:

- (1) меньше или равна **HA1 - AFd** при **Att=Abs**
- (2) меньше или равна **Set + HA1 - AFd** при **Att=rEL**

- если **Att=Abs** то **HA1** должен быть со знаком
 - если **Att= rEL** то **HA1** должен быть только положительным

Авария нижнего предела заканчивается, если температура датчика:

- (1) больше или равна **LA1 + AFd** при **Att=Abs**
- (2) больше или равна **Set + LA1 + AFd** при **Att=rEL**

Табл. 1 Таблица параметров

Пар.	Описание	Диапазон	Завод.*	Заказ**	Уров.***	Ед.из.
Регулятор 1 (папка rE1)						
HC1	Heat/Cool mode. Режим Обогрева/Охлаждения регулятора 1. Если установлен Н, то регулятор 1 управляет обогревателем, если – С, то регулятор 1 управляет охладителем.	Н/С	Н/С*		1	флаг
OS1	Offset SetPoint. Значение температуры которое суммируется с рабочей точкой 1 в случае перехода на экономичную рабочую точку.	-30...30,0	2,0		2	°C/°F
db1	Operation range. Рабочий диапазон (см. Диаграмму регулирования)	0...30,0	1*		1	°C/°F
dF1	differential. Дифференциал реле регулятора 1. Регулятор отключается при достижении значения Рабочей точки и включается вновь при значении с датчика, равном Рабочей точке плюс (или минус, в зависимости от HC1) значение дифференциала. (См. диаграмму регулирования Вкл./Выкл.)	0...30,0	0 (б/зумм.) 1*		1	°C/°F
HS1	Higher SEt. Максимально возможное значение рабочей точки 1	LS1...HdL	140*		1	°C/°F
LS1	Lower SEt. Минимально возможное значение рабочей точки 1	LdL...HS1	-50,0*		1	°C/°F
HA1	Higher ALarm. Верхний аварийный предел. (см. диаграмму аварий)	LAL...350,0	140,0*		1	°C/°F
LA1	Lower ALarm. Нижний аварийный предел. (см. диаграмму аварий)	-99.9...HAL	-50,0*		1	°C/°F
Средства защиты регулятора 1 (папка rE1)						
dn1	delay (at) on regulator. Задержка включения регулятора 1 при подаче напряжения питания	0...250	0		1	сек
do1	delay (after power) off. Задержка после выключения компрессора. Обозначенное время должно проходить между выключением реле 1 компрессора и следующим его включением	0...250	0		1	мин
di1	delay between power on. Задержка между включениями. Обозначенное время должно проходить между двумя последовательными включениями компрессора 1	0...250	0		1	мин
dE1	delay before switch off. Задержка между командой выключения и выключением. Помните: Если параметры dn1, do1, di1, dE1 = 0 –они не активны.	0...250	0		1	мин
On1	On time (regulator). Время включенного состояния регулятора при отказе датчика. Если значение параметра 1 при OF1 = 0 регулятор включен все время, если OF1 > 0 работа организована циклами (см. ШИМ диаграмму)	0...250	0		1	мин
OF1	OFF time (regulator). Время отключенного состояния регулятора при отказе датчика. Если установлен 1 при On1 = 0 , регулятор постоянно выключен, если On1 > 0 работа организована циклами (см. ШИМ диаграмму)	0...250	1		1	мин

HC2	Регулятор 2 (папка rE2) Heat/Cool mode. Режим Обогрева/Охлаждения. Если установлен H, то регулятор 2 управляет обогревателем, если – С, то регулятор управляет охладителем.	H/C	H/C*	1	флаг
OS2	Offset SetPoint. Значение температуры которое суммируется с рабочей точкой 2 в случае перехода на экономичную рабочую точку.	-30...30,0	2,0	2	°C/°F
db2	Operation range. Рабочий диапазон (см. Диаграмму регулирования))	0...30,0	1*	1	°C/°F
df2	diFferential. Дифференциал реле регулятора 2. Регулятор отключается при достижении значения Рабочей точки и включается вновь при значении с датчика, равном Рабочей точке плюс (или минус, в зависимости от HC1) значение дифференциала. (См. диаграмму регулирования Вкл./Выкл.)	0...30,0	0 (б/зумм.) 1*	1	°C/°F
HS2	Higher SEt. Максимально возможное значение рабочей точки 2	LS1...HdL	140*	1	°C/°F
LS2	Lower SEt. Минимально возможное значение рабочей точки 2	LdL...HS1	-50,0*	1	°C/°F
HA2	Higher ALarm. Верхний аварийный предел. (см. диаграмму аварий)	LAL...350,0	140,0*	1	°C/°F
LA2	Lower ALarm. Нижний аварийный предел. (см. диаграмму аварий)	-99.9...HAL	-50,0*	1	°C/°F
Средства защиты регулятора 1 (папка rE1)					
dn2	delay (at) on regulator. Задержка включения регулятора 2 при подаче напряжения питания	0...250	0	1	сек
do2	delay (after power) off. Задержка после выключения компрессора 2. Обозначенное время должно проходить между выключением реле компрессора и следующим его включением	0...250	0	1	мин
di2	delay between power on. Задержка между включениями. Обозначенное время должно проходить между двумя последовательными включениями компрессора 2	0...250	0	1	мин
dE2	delay before switch off. Задержка между командой выключения и выключением. Помните: Если параметры dn1 , do1 , di1 , dE1 = 0 –они не активны.	0...250	0	1	мин
On2	On time (regulator). Время включенного состояния регулятора при отказе датчика. Если значение параметра 1 при OF1 =0 регулятор включен все время, если OF1 >0 работа организована циклами (см. ШИМ диаграмму)	0...250	0	1	мин
OF2	OFF time (regulator). Время отключенного состояния регулятора при отказе датчика. Если установлен 1 при On1 =0, регулятор постоянно выключен, если On1 >0 работа организована циклами (см. ШИМ диаграмму)	0...250	1	1	мин
Плавный запуск (папка Sft)					
dSi	dynamic Step increment. Динамический шаг нарастания. Значение шага изменения рабочей точки. 0 – функция Плавного запуска отключена.	0...250	0	2	°C/°F
dSt	dynamic Step time. Задержка между двумя последовательными шагами изменения рабочей точки	0...250	0	2	час/ мин/ сек
Unt	U.M. Единица измерения интервала изменения раб.точки. час/ мин/ сек	0/1/2	1	2	флаг
SEn	OutputS Enabled. Определяет выход, на который действует функция Плавного Запуска: 0 = функция не используется; 1 = Выход 1; 2, 3 – не используется.	0/1/2/3	0	2	флаг
Sdi	Function Threshold re-entry. Задаёт порог, при превышении которого автоматически перезапускается функция плавного запуска.	0...30	0	2	°C/°F
Периодический цикл (папка cLc)					
Con	время включенного состояния	0...250	0	2	мин
CoF	время выключенного состояния	0...250	0	2	мин
Аварии (папка AL)					
Att	Alarm type. Режим параметров HA1 и LA1 , как абсолютные значения температуры или разница относительно рабочей точки. 0=абсолютное значение; 1=относительное значение.	Abs/reL	Abs	2	флаг
AFd	Alarm Fan differential. Дифференциал аварийного сигнала.	1,0...50,0	2,0	2	°C/°F
PAO(!)(8)	Power-on Alarm Override. Время задержки фиксации аварий после включения прибора после прерывания питания.	0...10	0	1	час
SAO	Setpoint Alarm Override. Время задержки фиксации аварий. 0 = не активно; >0 = если по истечении заданного времени рабочая точка не достигнута, выдается аварийное сообщение.	0...10	0	1	час
tAO (8)	temperature Alarm Override Задержка выдачи аварийного сигнала по пределам температуры	0...250	1	1	мин
OAP	Alarm Output Polarity. Полярность аварийного выхода. 0 = при активизации Аварии Выход включен 1 = при активизации Аварии Выход выключен	0...10	0	1	час
Соединение (папка Add)					
dEA(!)	dEvice Address. Номер адреса, используемого при обслуживании протокола.	0...14	0	1	число
FAA(!)	FAmily Address. Семейство адреса, используемого в протоколе.	0...14	0	1	число

LOC	Дисплей (папка diS) (keyboard) LOCK . Блокировка кнопок. Однако, Вы можете зайти в режим программирования прибора, и изменить значение этого параметра с целью обеспечения доступа к кнопкам управления. y=да, n=нет .	n/y	n	1	флаг
PA1	PA ssword 1. Пароль 1. Ключ доступа (если не 0) к параметрам 1 уровня.	0...250	0	1	число
PA2****	PA ssword 2. Пароль 2. Ключ доступа (если не 0) к параметрам 2 уровня.	0...250	0	2	число
ndt	number display type . Наличие десятичной точки, y=да, n=нет .	n/y	n	1	флаг
CA1	CA libration 1. Калибровка 1. Подстройка датчика 1 в положительную или отрицательную сторону (тип действия определяется параметром CA).	-30,0...30,0	0	1	°C/°F
CAI	CA libration Intervention. Определение типа действия калибровки на визуализацию, термостатирование или на то и другое вместе: 0 = изменение только показаний дисплея (регулировка без поправки); 1 = изменение только регулируемой температуры (дисплей без поправки); 2 = изменение и показаний дисплея и регулируемой температуры.	0/1/2	2	2	флаг
LdL	Low display Label . Минимальное значение для отображения на дисплее.	-67,0... HdL	-50,0	2	°C/°F
HdL	High display Label . Максимальное значение для отображения на дисплее.	LdL ...302	140,0	2	°C/°F
dro	display read-out . Выбор единицы измерения температуры, отображаемой на дисплее: °C или °F. Помните: переключение между °C и °F не приводит к изменению рабочей точки, дифференциала и т.д., например 10°C становятся 10°F.	°C/°F	°C	2	флаг
H00(1)(!)	Конфигурация (папка CnF) Probe type selection . Выбор типа датчика: PTC или NTC	PtC/ntC	PtC/ntC*	1	флаг
H01	Outputs Link . Управление выходами: 0 = независимое, 1 = зависимое, 2 = с Нейтральной зоной..	0/1/2	0/1/2*	1	число
H02	Time to enable key . Время включения кнопок, которые сконфигурированы для специальных функций. Для кнопок fnс , Вверх и Вниз устанавливает время нажатия для активизации соответствующей функции. Для дополнительной функции время фиксированное = 1 сек.	0...15	5	2	сек
H05	Window Filter . Фильтр окна. -2 = очень быстро; -1 = быстро; 0 = нормально; 1 = медленно; 2 = очень быстро.	-2/-1/0/1/2	0	2	флаг
H06	активность клавиатуры/дополнительного выхода/дверного выключателя света при выключенном приборе (но под напряжением)	n/y	y	2	флаг
H08	Режим ожидания. 0 = дисплей выключен; 1 = дисплей включен, а нагрузки отключены; 2 = Дисплей выключен и нагрузки отключены.	0/1/2	2	2	число
H10	Задержка выходов при подаче питания. ВНИМАНИЕ! Если 0 = не активно; если >0, выходы не активны до истечения заданного времени	0...250	0	1	мин
H11	Configurability digital inputs . Конфигурация цифровых входов: 0 = недоступен; 1 = Плавный Запуск; 2 = экономичная рабочая точка; 3 = отключение выходов; 4 = не используется; 5 = дополнительный выход; 6 = режим ожидания; 7 = требуется обслуживание; 8 = внешняя авария; 9 = внешняя авария с остановкой регулятора.	0...11	0	2	флаг
H13 (9)	Приоритет и Полярность цифрового входа. no = нормально разомкнут; nc = нормально замкнут; noP = нормально разомкнут с при смене Полярности; ncP = нормально замкнут при смене полярности.	no/nc/ noP/ncP	no	2	флаг
H14	Задержка активизации цифрового входа.	0...250	0	2	сек
H21 (!)	Конфигурация цифрового выхода 1 (OUT1) 0 = недоступен; 1 = регулирование (включен/выключен); 2 = не используется; 3 = аварийный; 4 = периодический цикл; 5 = дополнительный выход/свет; 6 = режим ожидания;	0...6	1	2	число
H22 (!)	Конфигурация цифрового выхода 2 (OUT2) Аналогично H21 .	0...6	2	2	число

H31 (!)	Configurability UP key. Конфигурация кнопки Вверх : 0 = недоступен; 1 = Плавный Запуск; 2 = смещение рабочей точки (экономичная рабочая точка); 3 = остановка выходов; 4 = периодический цикл; 5 = дополнительный выход; 6 = режим ожидания; 7 = режим обслуживания..	0...7	0	2	флаг
H32 (!)	Configurability DOWN key. Конфигурация кнопки Вниз : Аналогично H31	0...7	0	2	флаг
H33 (!)	Configurability ESC key. Конфигурация кнопки ESC : Аналогично H31 по умолчанию = 2 – экономичный режим	0...7	2	2	флаг
reL	re Lease firmware. Версия прибора (параметр только для чтения).	/	/	1	/
tAb	tA ble of parameters. Зарезервирован (параметр только для чтения).	/	/	1	/

метка "PA2"

в папке "CnF" – это возможность получения доступа к параметрам уровня 2 нажатием кнопки "set" на метке "PA2"
См. параграф "Параметры второго уровня"

Карточка копирования Copy Card (папка Fpr)					
UL	U p Load. Выгрузить – передача данных из прибора на карточку Copy Card.	/	/	1	/
dL	d own Load. Загрузить – передача данных с карточки Copy Card в прибор.	/	/	1	/
Fr	F ormat. Стирание данных с форматированием под данный прибор.	/	/	2	/

ПРИМЕЧАНИЕ: Использование параметра «Fr» (форматирование) приводит к безвозвратной потере данных на Copy Card. Эту операцию отменить нельзя.

Функции (папка с меткой "FnC")

Внутри папки "FnC" (последняя папка меню "Программирование") возможна активизация некоторых функций нажатием "set" на соответствующей метке
См. параграф "Функции"

- (1) Значение по умолчанию – 0 (вход РТС, см. этикетку на приборе).
(2) Положительные значения: активный выход для замкнутого контакта; отрицательные значения: активный вход для разомкнутого контакта.
(5) Если аварийные пределы относительные, то HAL должен быть положительным, а LAL – отрицательным.
(8) Относится исключительно к авариям по пределам температуры.
(9) При значениях **H13 no** и **nc** состояние дополнительного реле напрямую связано с состоянием цифрового входа, а при **noP** и **ncP** при активизации цифрового входа происходит активизация выхода, но деактивизация входа при деактивизации цифрового входа не происходит; деактивизация выхода может быть произведена только функцией меню или кнопкой.
* Столбец «**Завод**»: для параметром, помеченных * значение по умолчанию зависит от модели.
** Столбец «**Заказ**» заполняется вручную пользовательскими значениями, если они отличаются от задаваемых по умолчанию.
*** Столбец «**Уров.**» отображает уровень параметра в меню и его отношение к соответствующему паролю.
**** **PA2** отображается на 1-м уровне в папке **CnF** (он запрашивается, если задан) и может устанавливаться (редактироваться) на уровне 2 в папке **diS**.

(!) ВНИМАНИЕ

- Если хотябы один из параметров, помеченных (!) изменяется, то для обеспечения его правильной работы необходимо выключить контроллер и включить его заново.
- Строго рекомендуется выключать и включать заново прибор при изменении любых параметров для исключения неправильных срабатываний и/или сбоя синхронизации.

Диаграмма меню состояния установки

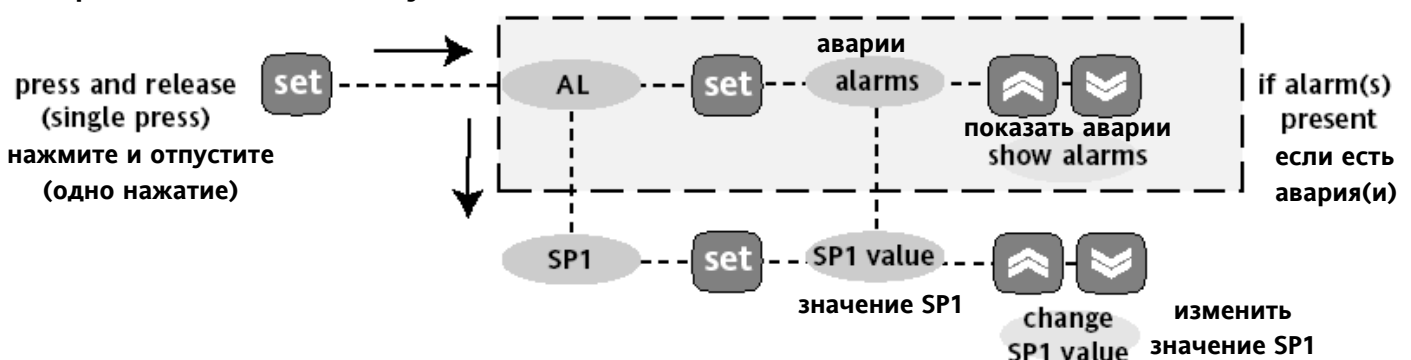
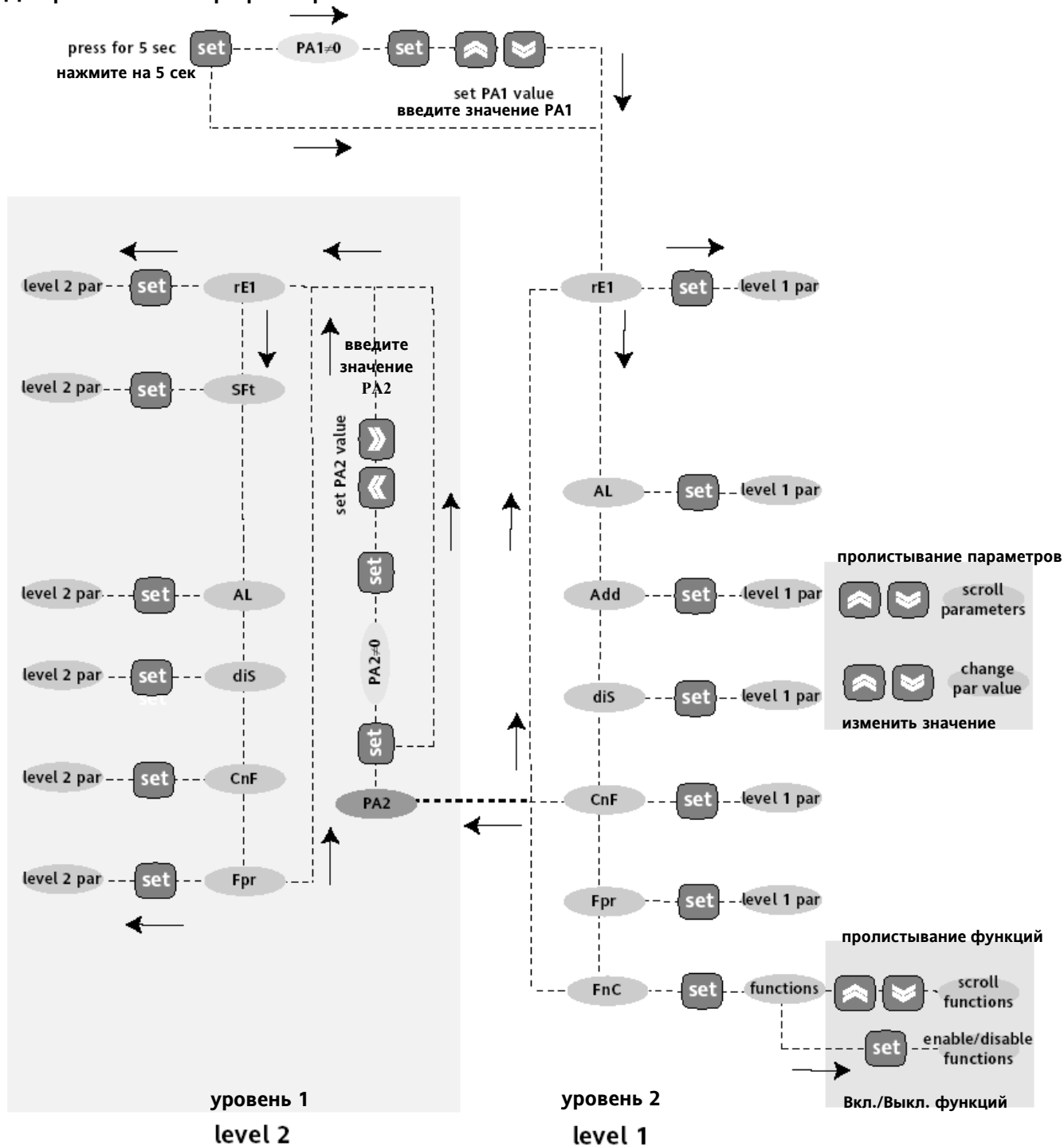


Диаграмма меню «Программирование»



ПАРАМЕТРЫ

Папки 1-го уровня	Папки 2-го уровня
rE1	rE1
	SFT
AL	AL
Add	
diS	diS
CnF	CnF
FPr	FPr

ФУНКЦИИ

FnC

Схема подключения

КЛЕММЫ

1-2	Нормально замкнутое реле компрессора
1-3	Нормально разомкнутое реле компрессора
6-7	Подача питания
8-9	Вход датчика 1 (термостат)
8-10	Цифровой вход
A	Вход TTL для Copy Card и системы Televis

Примечания0 :

- Для установок по умолчанию.
- нагрузочную способность реле сверяйте с маркировкой. На диаграмме показаны только источники 12В и 230В и реле 8(3)А 1/2 л.с.

